

No: AN-M 14.219 -01
 Dat/Nam.: 27.09.12 / B McDonald
 Cad Code: ANM14219
 Technical changes reserved
 Änderungen vorbehalten
 Sous réserve de modifications

XRW 210

Dimension sheet XRW 210, □60 with vertical angle adjustment

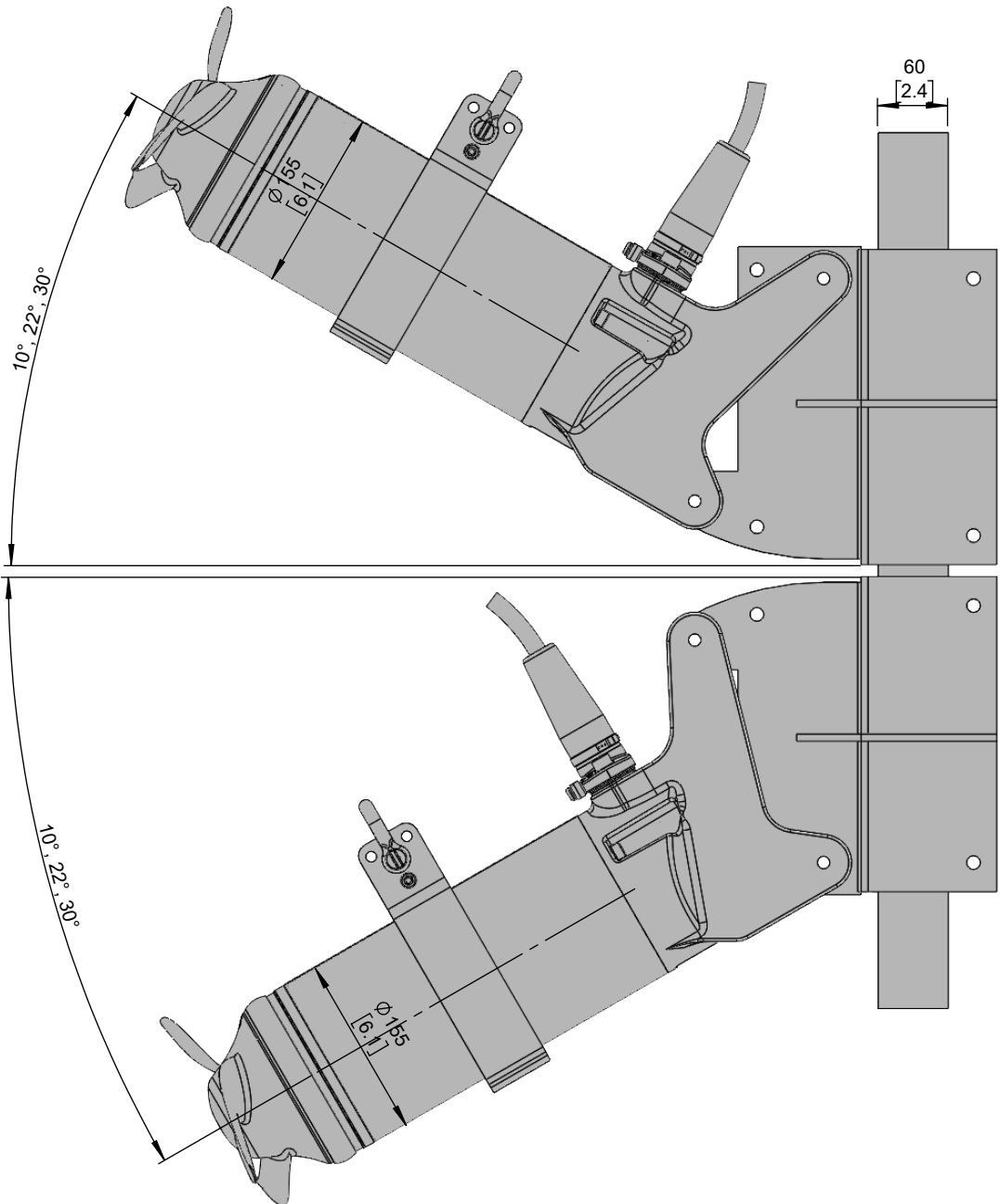
Maßblatt XRW 210, □60 mit neigungsverstellbare Halterung

Plan d'encombrement XRW 210, □60 avec réglage angulaire



Type Typ Type	Type Typ Type	Weight Gewicht Poids	
		(~kg)	(~lb)
50Hz	60Hz		
PA 08/4		40	88
PA 15/4		48	106
	PA 18/4	48	106

Weight: Includes mixer, slider bracket and 10m cable
 Gewicht: Beinhaltet Rührwerk, Halterung und 10m Kabel
 Poids: Agitateur, coulisseau et 10m de câble



[mm
[inch]

No: AN-M 14.218 -01
 Dat/Nam.: 27.09.12 / B McDonald
 Cad Code: ANM14218
 Technical changes reserved
 Änderungen vorbehalten
 Sous réserve de modifications

XRW210

Dimension sheet XRW210, □60 with Vortex breaker

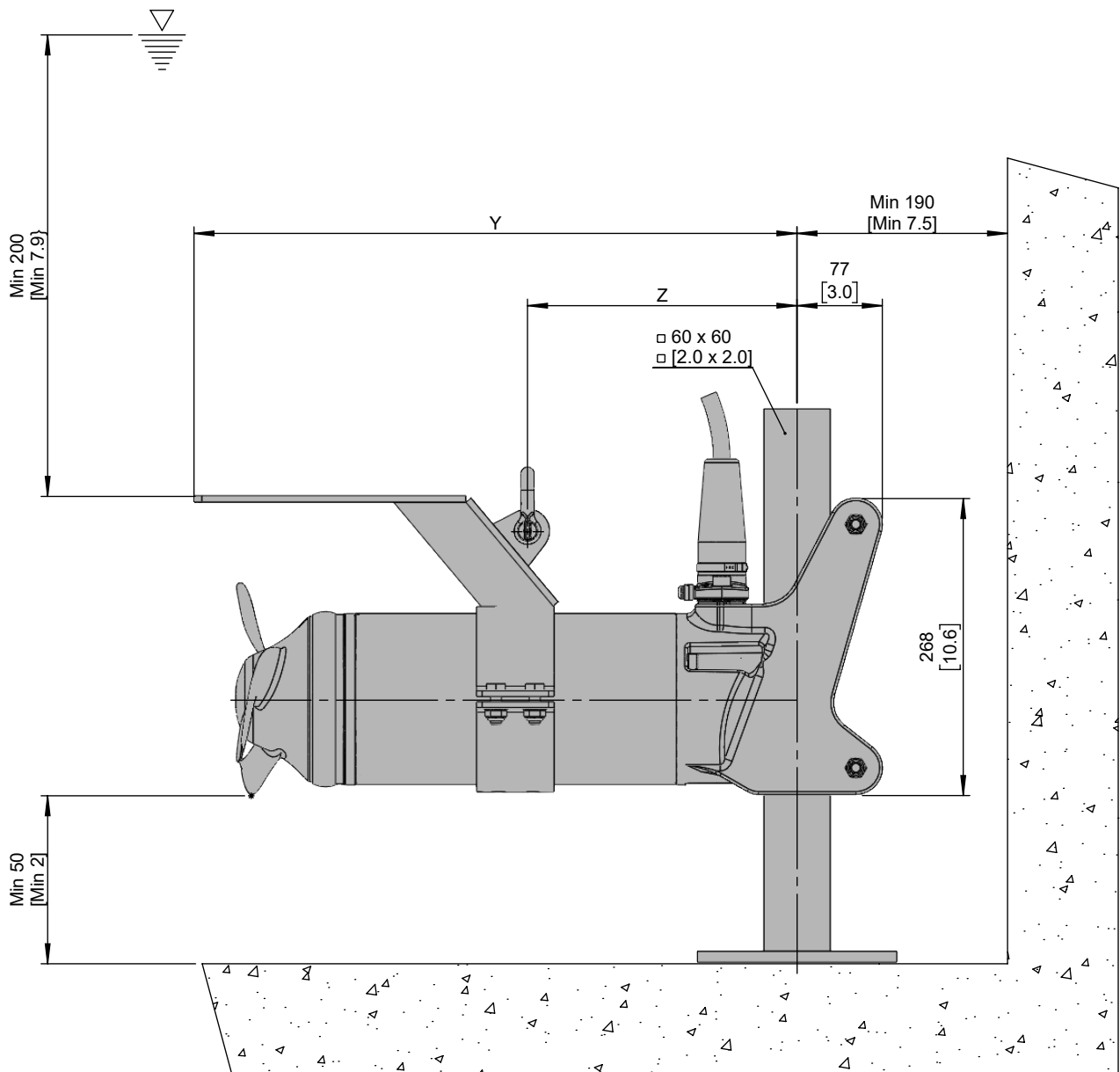
Maßblatt XRW210, □60 mit Vortexbrecher

Plan d'encombrement XRW210, □60 avec anti vortex



Type Typ Type	Type Typ Type	Weight Gewicht Poids		Y		Z	
		(~kg)	(~lb)	(mm)	(In)	(mm)	(In)
50Hz	60Hz						
PA 08/4	-	38	84	504	19.8	208	8.2
PA 15/4	PA 18/4	46	101	534	21.0	233	9.2

Weight: Includes mixer, slider bracket and 10m cable
 Gewicht: Beinhaltet Rührwerk, Halterung und 10m Kabel
 Poids: Agitateur, coulisseau et 10m de câble



*Guideline value: Minimum submergence can be lower

Richtwert: Die Mindestüberdeckung kann geringer sein

Valeur indiquée: la submergence minimale peut s'avérer inférieure en pratique

[mm
[inch]

No: AN-M 14.217 -02

Dat/Nam.: 27.09.12 / B McDonald

Cad Code: ANM14217

Technical changes reserved
Änderungen vorbehalten
Sous réserve de modifications

XRW210

Dimension sheet XRW210, □60 with Flow ring

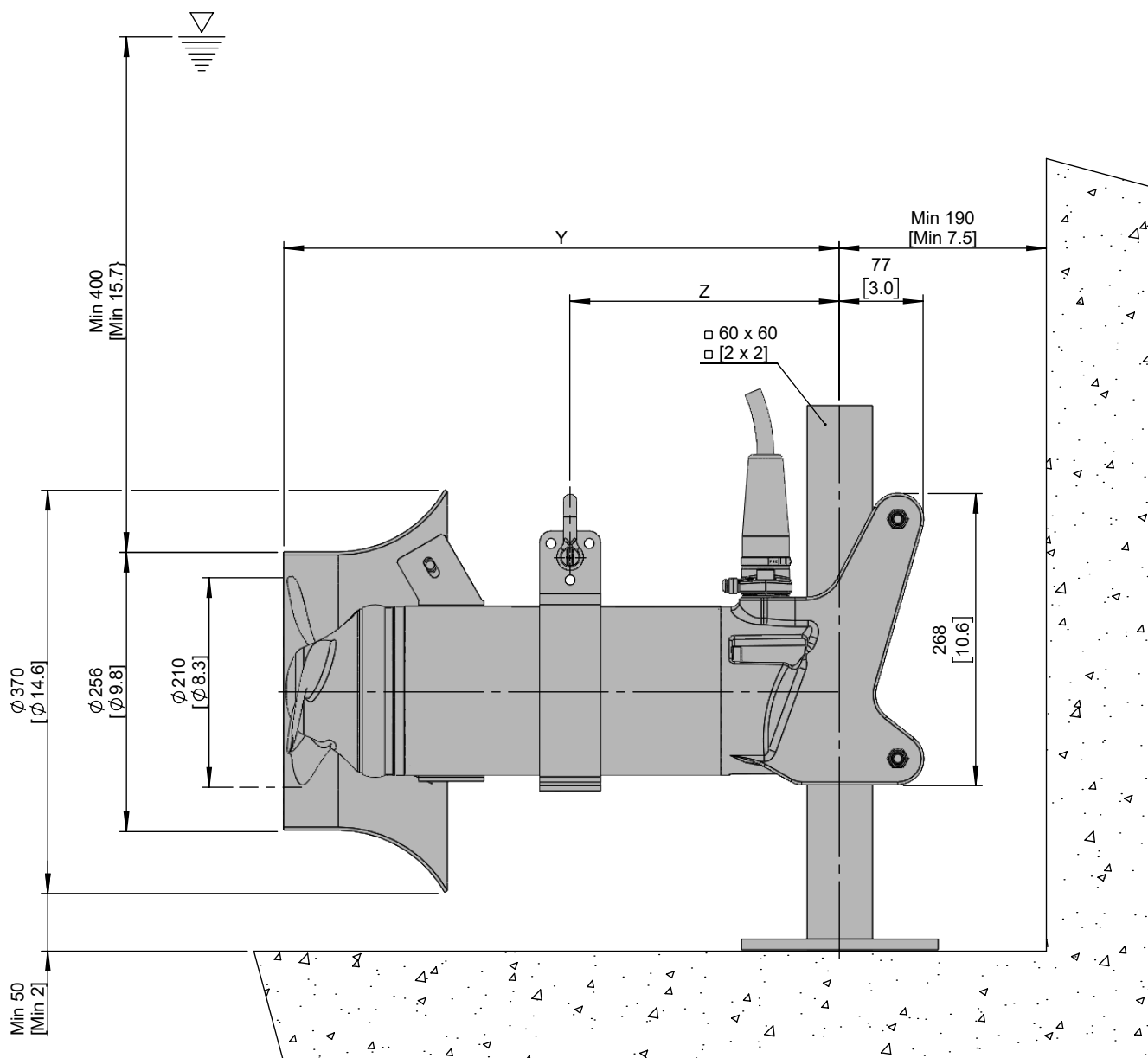
Maßblatt XRW210, □60 mit Strömungsring

Plan d'encombrement XRW210, □60 avec concentratuer de flux

SULZER

Type Typ Type	Type Typ Type	Weight Gewicht Poids		Y		Z	
		(~kg)	(~lb)	(mm)	(In)	(mm)	(In)
50Hz	60Hz						
PA 08/4	-	38	83.6	450	17.7	227	8.9
PA 15/4	PA 18/4	46	101.2	510	20.1	247	9.7

Weight: Includes mixer, slider bracket and 10m cable
Gewicht: Beinhaltet Rührwerk, Halterung und 10m Kabe
Poids: Agitateur, coulisseau et 10m de câble



*Guideline value: Minimum submergence can be lower

Richtwert: Die Mindestüberdeckung kann geringer sein

Valeur indiquée: la submergence minimale peut s'avérer inférieure en pratique

[mm
[inch]

No: AN-M 14.216 -02

Dat/Nam.: 27.09.12 / B McDonald

Cad Code: ANM14216

Technical changes reserved
Änderungen vorbehalten
Sous réserve de modifications

XRW210

Dimension sheet XRW210 □60

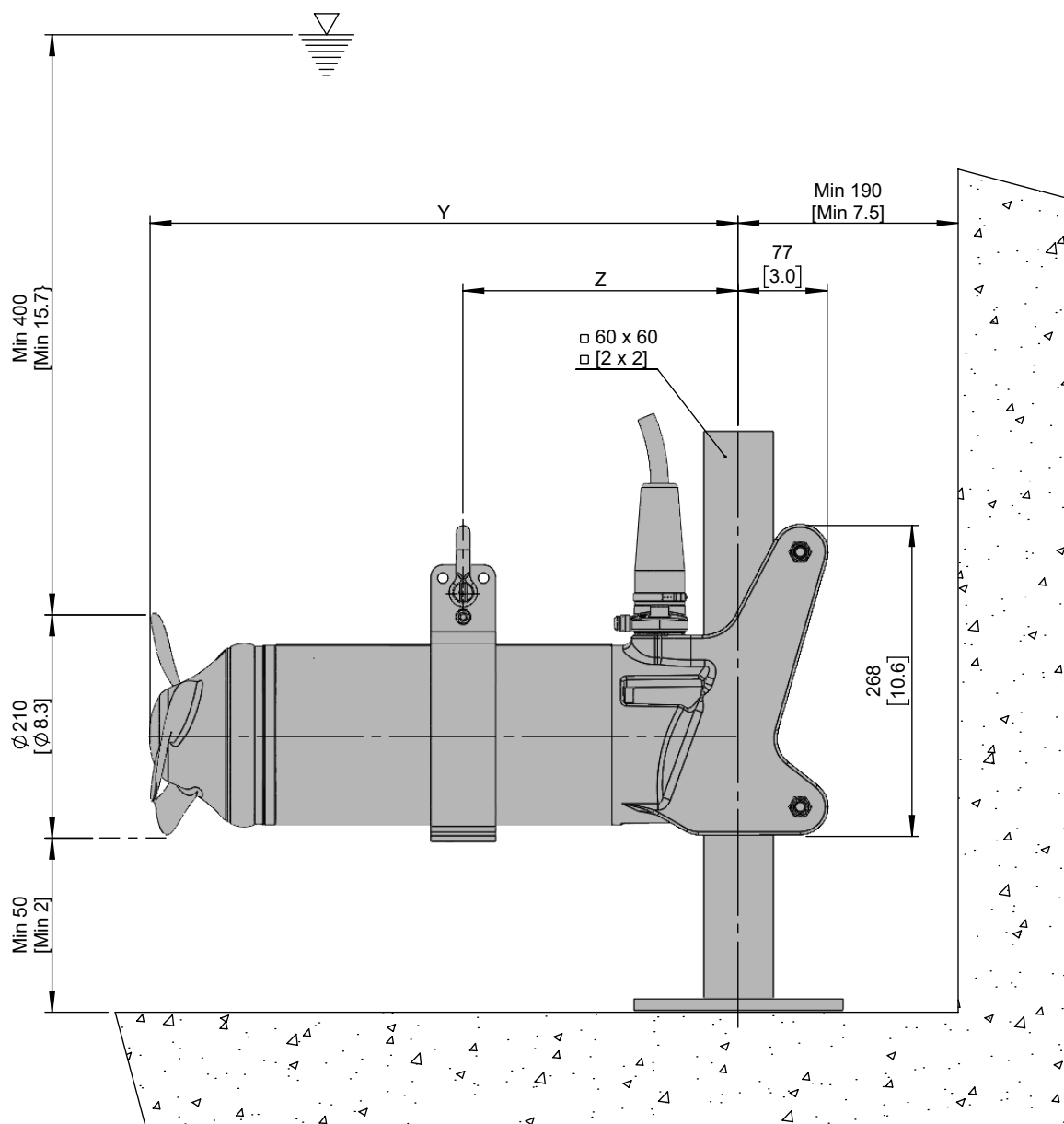
Maßblatt XRW210 □60

Plan d'encombrement XRW210 □60

SULZER

Type Typ Type	Type Typ Type	Weight Gewicht Poids		Y		Z	
		(~kg)	(~lb)	(mm)	(In)	(mm)	(In)
50Hz	60Hz						
PA 08/4	-	33	73	447	17.6	212	8.3
PA 15/4	PA 18/4	41	90	507	20.0	237	9.3

Weight: Includes mixer, slider bracket and 10m cable
Gewicht: Beinhaltet Rührwerk, Halterung und 10m Kabel
Poids: Agitateur, coulisseau et 10m de câble



*Guideline value: Minimum submergence can be lower
Richtwert: Die Mindestüberdeckung kann geringer sein
Valeur indiquée: la submergence minimale peut s'avérer inférieure en pratique

[mm
[inch]

No: M 14.0625 -00
 Dat/Nam.: 10.08.22 / A.Gole
 Cad Code: M_140625
 Technical changes reserved
 Änderungen vorbehalten
 Sous réserve de modifications

XRW210

Dimension sheet XRW210 □60

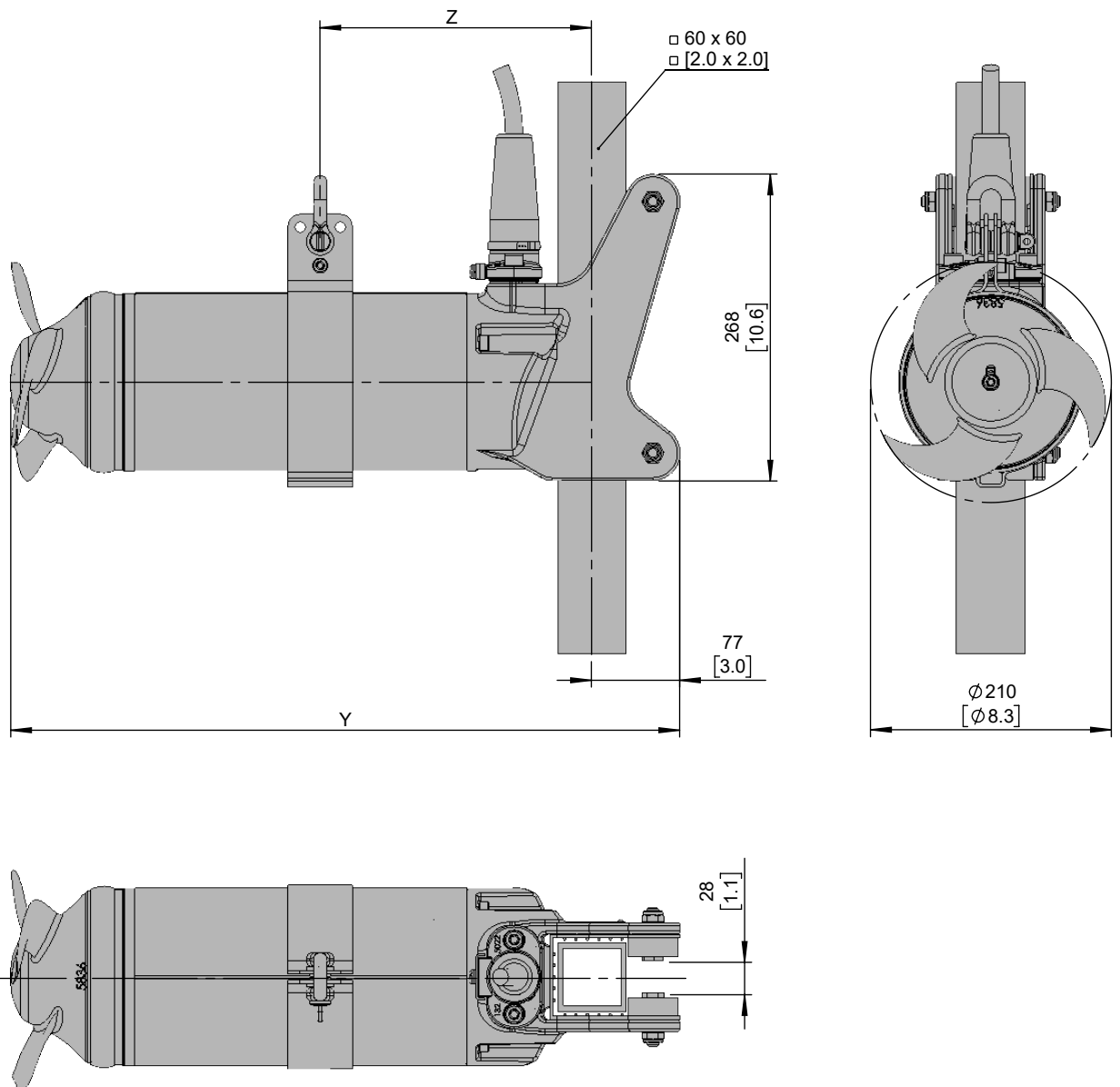
Maßblatt XRW210 □60

Plan d'encombrement XRW210 □60



Type Typ Type	Type Typ Type	Weight Gewicht Poids		Y		Z	
		(~kg)	(~lb)	(mm)	(In)	(mm)	(In)
50Hz	60Hz						
PA 08/4	-	33	73	524	20.6	212	8.3
PA 15/4	PA 18/4	41	90	584	23.0	237	9.3

Weight: Includes mixer, slider bracket and 10m cable
 Gewicht: Beinhaltet Rührwerk, Halterung und 10m Kabel
 Poids: Agitateur, coulisseau et 10m de câble



[mm
[inch]

*Guideline value: Minimum submergence can be lower
 Richtwert: Die Mindestüberdeckung kann geringer sein
 Valeur indiquée: la submergence minimale peut s'avérer inférieure en pratique

No: M 14.0626 -00

Dat/Nam.: 10.08.22 / A. Gole

Cad Code: M_140626

Technical changes reserved
Änderungen vorbehalten
Sous réserve de modifications

XRW210

Dimension sheet XRW210, □60 with Flow ring

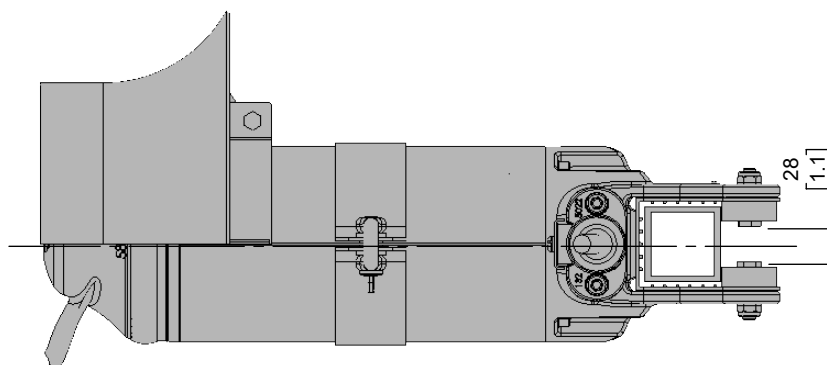
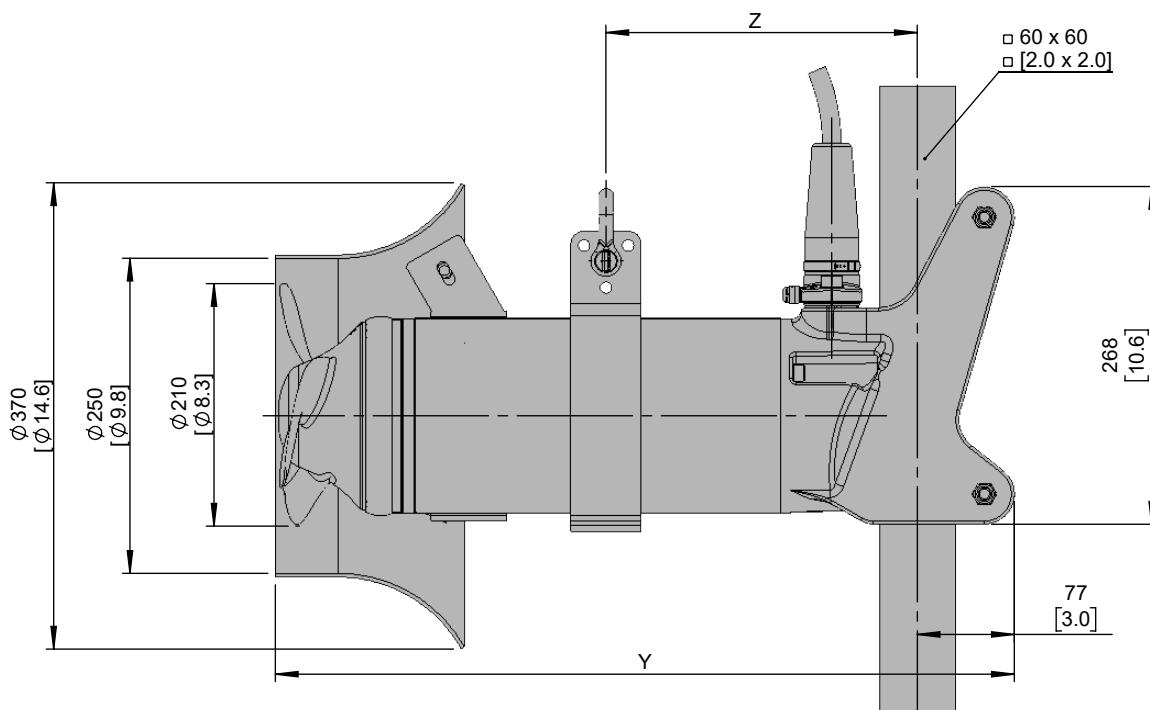
Maßblatt XRW210, □60 mit Strömungsring

Plan d'encombrement XRW210, □60 avec concentratuer de flux



Type Typ Type	Type Typ Type	Weight Gewicht Poids		Y		Z	
		(~kg)	(~lb)	(mm)	(In)	(mm)	(In)
50Hz	60Hz						
PA 08/4	-	38	84	527	20.7	227	8.9
PA 15/4	PA 18/4	46	101	587	23.1	247	9.7

Weight: Includes mixer, slider bracket and 10m cable
Gewicht: Beinhaltet Rührwerk, Halterung und 10m Kabel
Poids: Agitateur, coulisseau et 10m de câble



[mm
[inch]

*Guideline value: Minimum submergence can be lower

Richtwert: Die Mindestüberdeckung kann geringer sein

Valeur indiquée: la submergence minimale peut s'avérer inférieure en pratique

No: M-14.0627 -00

Dat/Nam.: 11.08.22 / A. Gole

Cad Code: M140627

Technical changes reserved
Änderungen vorbehalten
Sous réserve de modifications

XRW210

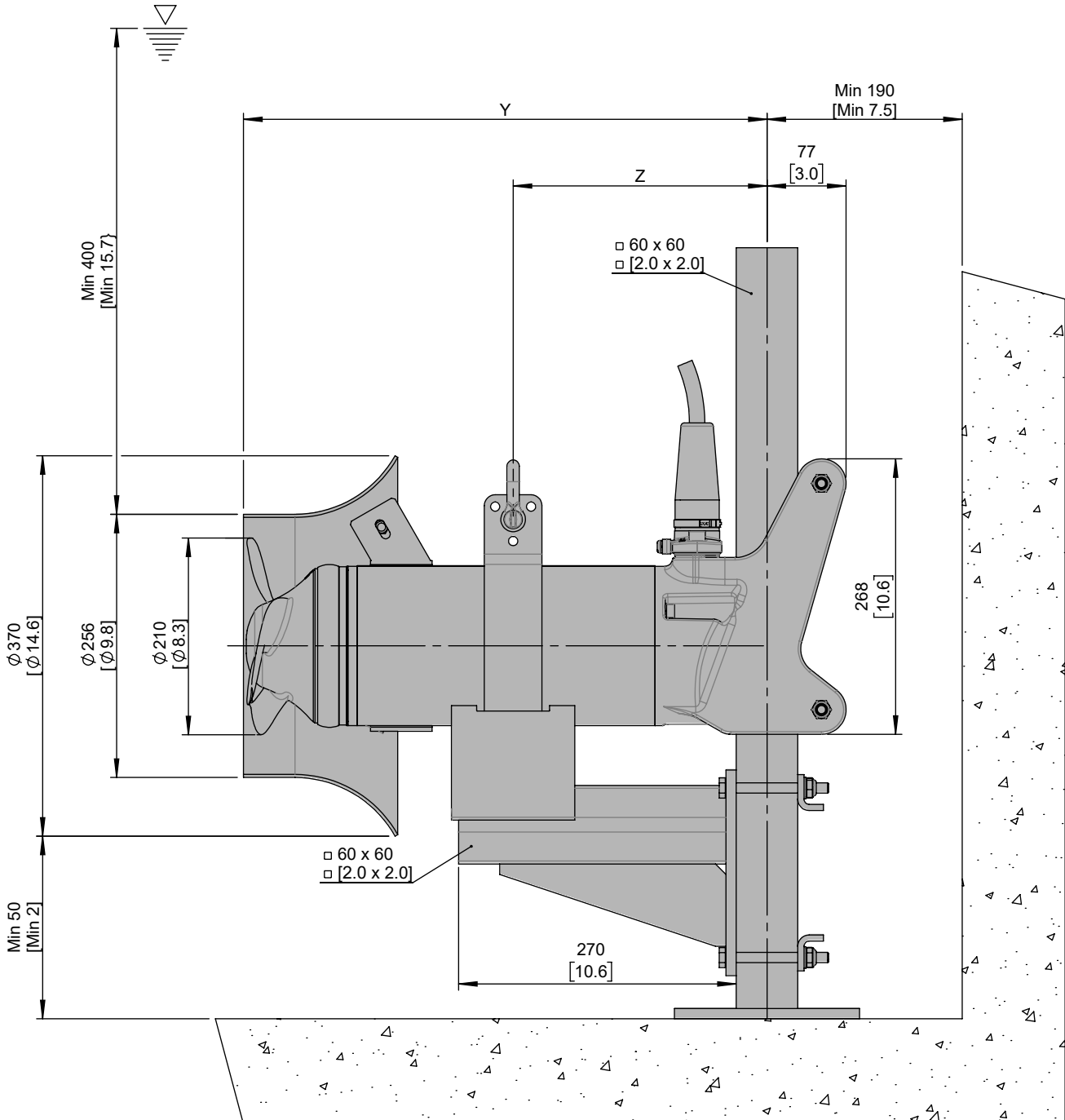
Dimension sheet XRW210, □60 with support bracket and flow ring

Maßblatt XRW210, □60 mit Anschlag, Vibrationsdämfer und Strömungsring

Plan d'encombrement XRW210, □60 avec support et concentrateur de flux

Type Typ Type	Type Typ Type	Weight Gewicht Poids		Y		Z	
		(~kg)	(~lb)	(mm)	(In)	(mm)	(In)
50Hz	60Hz						
PA 08/4	-	38	84	450	17.7	227	8.9
PA 15/4	PA 18/4	46	101	510	20.1	247	9.7

Weight: Includes mixer, slider bracket and 10m cable
Gewicht: Beinhaltet Rührwerk, Halterung und 10m Kabel
Poids: Agitateur, coulisseau et 10m de câble



*Guideline value: Minimum submergence can be lower

Richtwert: Die Mindestüberdeckung kann geringer sein

Valeur indiquée: la submergence minimale peut s'avérer inférieure en pratique

[mm
[inch]

No: M-14.0628 -00

Dat/Nam.: 11.08.22 / A. Gole

Cad Code: M140628

Technical changes reserved
Änderungen vorbehalten
Sous réserve de modifications

XRW210

Dimension sheet XRW210, □60 with support bracket

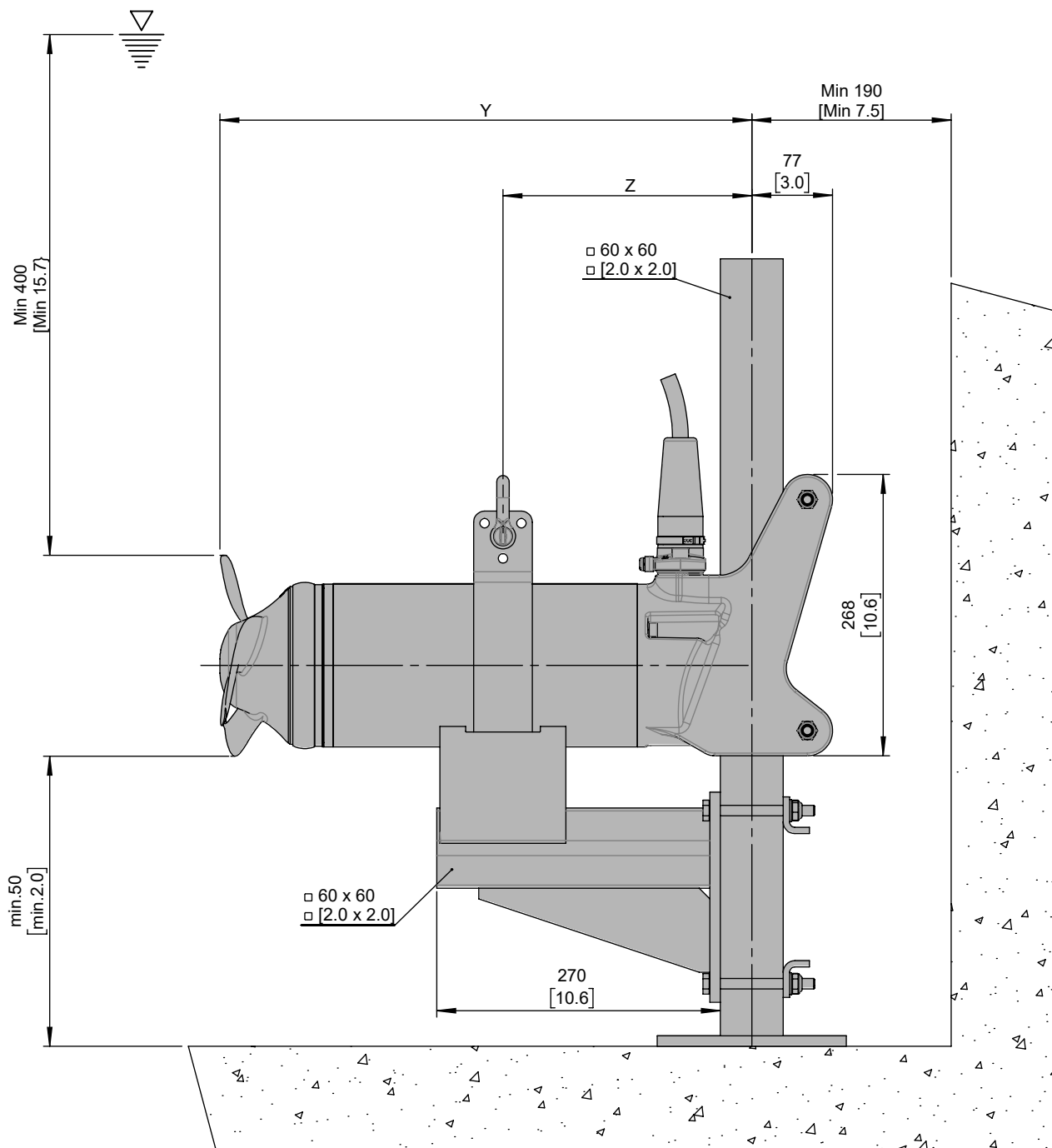
Maßblatt XRW210, □60 mit Anschlag und Vibrationsdämpfer

Plan d'encombrement XRW210, □60 avec support

SULZER

Type Typ Type	Type Typ Type	Weight Gewicht Poids		Y		Z	
		(~kg)	(~lb)	(mm)	(In)	(mm)	(In)
50Hz	60Hz						
PA 08/4	-	38	84	447	17.6	212	8.3
PA 15/4	PA 18/4	46	101	507	20.0	237	9.3

Weight: Includes mixer, slider bracket and 10m cable
Gewicht: Beinhaltet Rührwerk, Halterung und 10m Kabe
Poids: Agitateur, coulisseau et 10m de câble



*Guideline value: Minimum submergence can be lower

Richtwert: Die Mindestüberdeckung kann geringer sein

Valeur indiquée: la submergence minimale peut s'avérer inférieure en pratique

[mm
[inch]

No: M 14.0629 -00

Dat/Nam.: 11.08.22 / A.Gole

Cad Code: M_140629

Technical changes reserved
Änderungen vorbehalten
Sous réserve de modifications

XRW210

Dimension sheet XRW210 □60 with lifting bracket

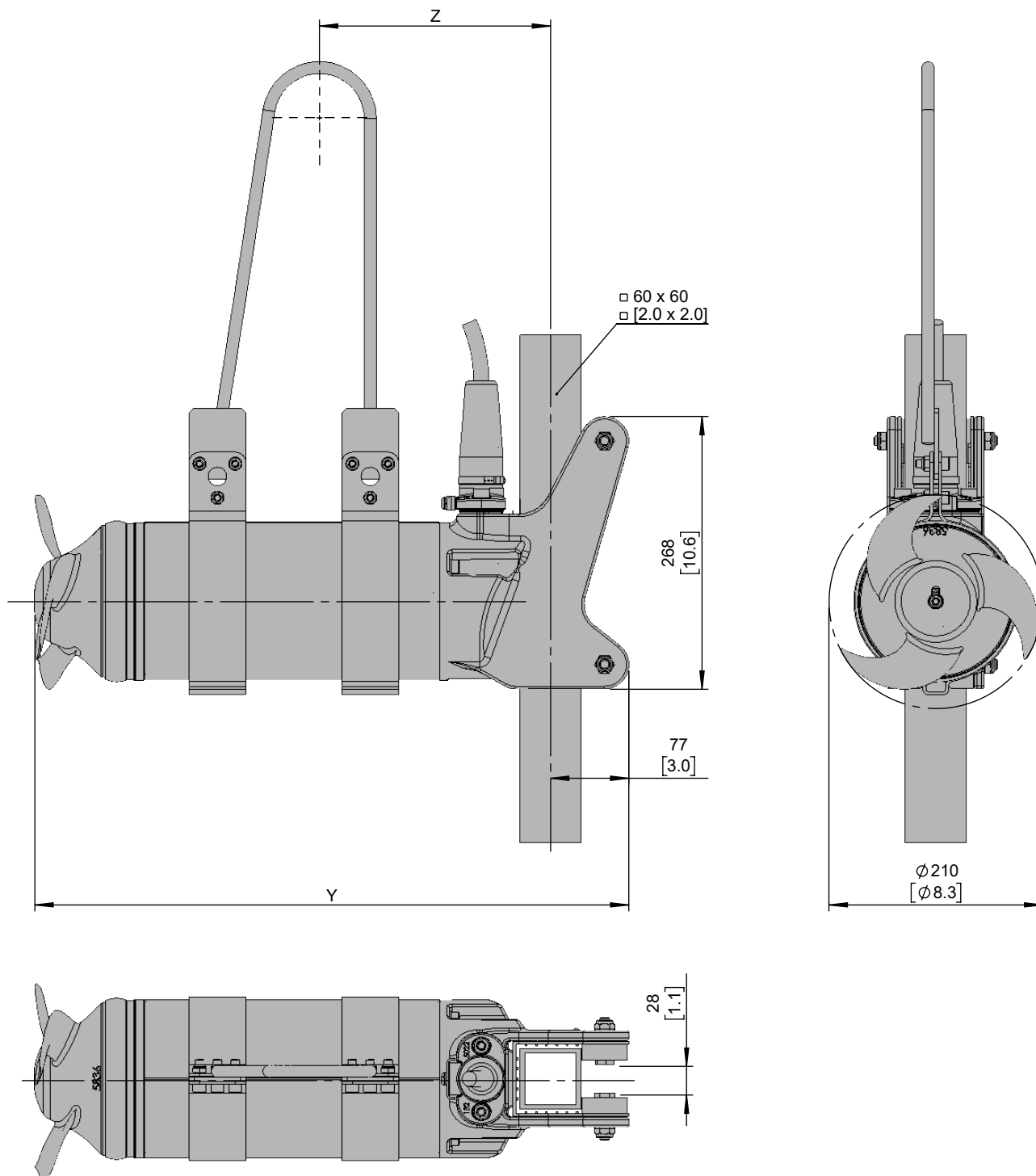
Maßblatt XRW210 □60 mit Fangbügel

Plan d'encombrement XRW210 □60 avec étrier de sûreté

SULZER

Type Typ Type	Type Typ Type	Weight Gewicht Poids		Y		Z	
		(~kg)	(~lb)	(mm)	(In)	(mm)	(In)
50Hz	60Hz						
PA 08/4	-	38	84	524	20.6	212	8.3
PA 15/4	PA 18/4	46	101	584	23.0	237	9.3

Weight: Includes mixer, slider bracket and 10m cable
Gewicht: Beinhaltet Rührwerk, Halterung und 10m Kabel
Poids: Agitateur, coulisseau et 10m de câble



[mm
[inch]

*Guideline value: Minimum submergence can be lower
Richtwert: Die Mindestüberdeckung kann geringer sein
Valeur indiquée: la submergence minimale peut s'avérer inférieure en pratique

No: M-14.0630 -00

Dat/Nam.: 11.08.22 / A. Gole

Cad Code: M140630

Technical changes reserved
Änderungen vorbehalten
Sous réserve de modifications

XRW210

Dimension sheet XRW210, □60 with lifting bracket

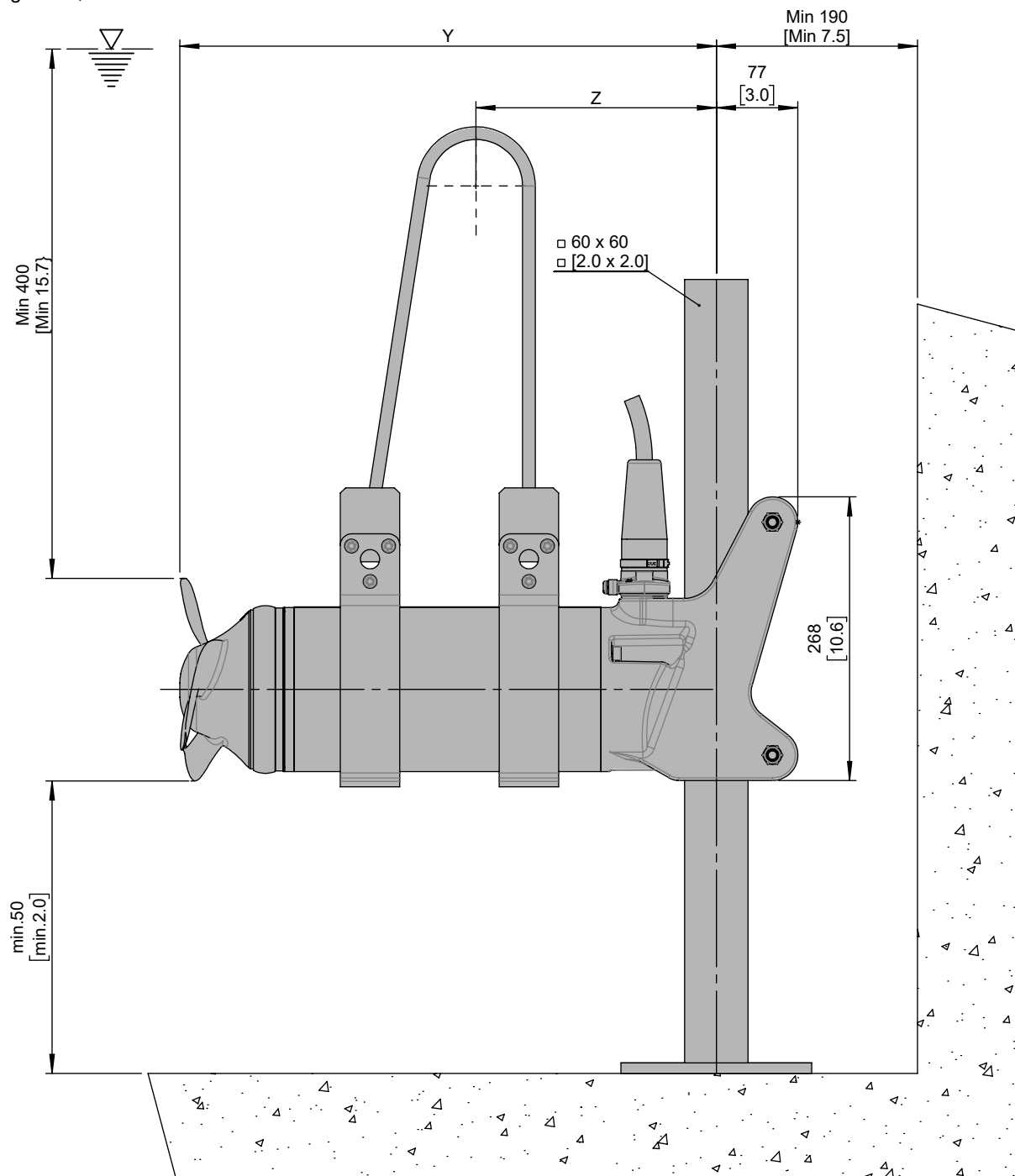
Maßblatt XRW210, □60 mit Fangbügel

Plan d'encombrement XRW210, □60 avec étrier de sûreté

SULZER

Type Typ Type	Type Typ Type	Weight Gewicht Poids		Y		Z	
		(~kg)	(~lb)	(mm)	(In)	(mm)	(In)
50Hz	60Hz						
PA 08/4	-	38	84	447	17.6	212	8.3
PA 15/4	PA 18/4	46	101	507	20.0	237	9.3

Weight: Includes mixer, slider bracket and 10m cable
Gewicht: Beinhaltet Rührwerk, Halterung und 10m Kabel
Poids: Agitateur, coulisseau et 10m de câble



*Guideline value: Minimum submergence can be lower

Richtwert: Die Mindestüberdeckung kann geringer sein

Valeur indiquée: la submergence minimale peut s'avérer inférieure en pratique

[mm]
[inch]

No: M-14.0631 -00

Dat/Nam.: 11.08.22 / A. Gole

Cad Code: M140631

Technical changes reserved
Änderungen vorbehalten
Sous réserve de modifications

XRW210

Dimension sheet XRW210, □60 with support bracket and lifting bracket

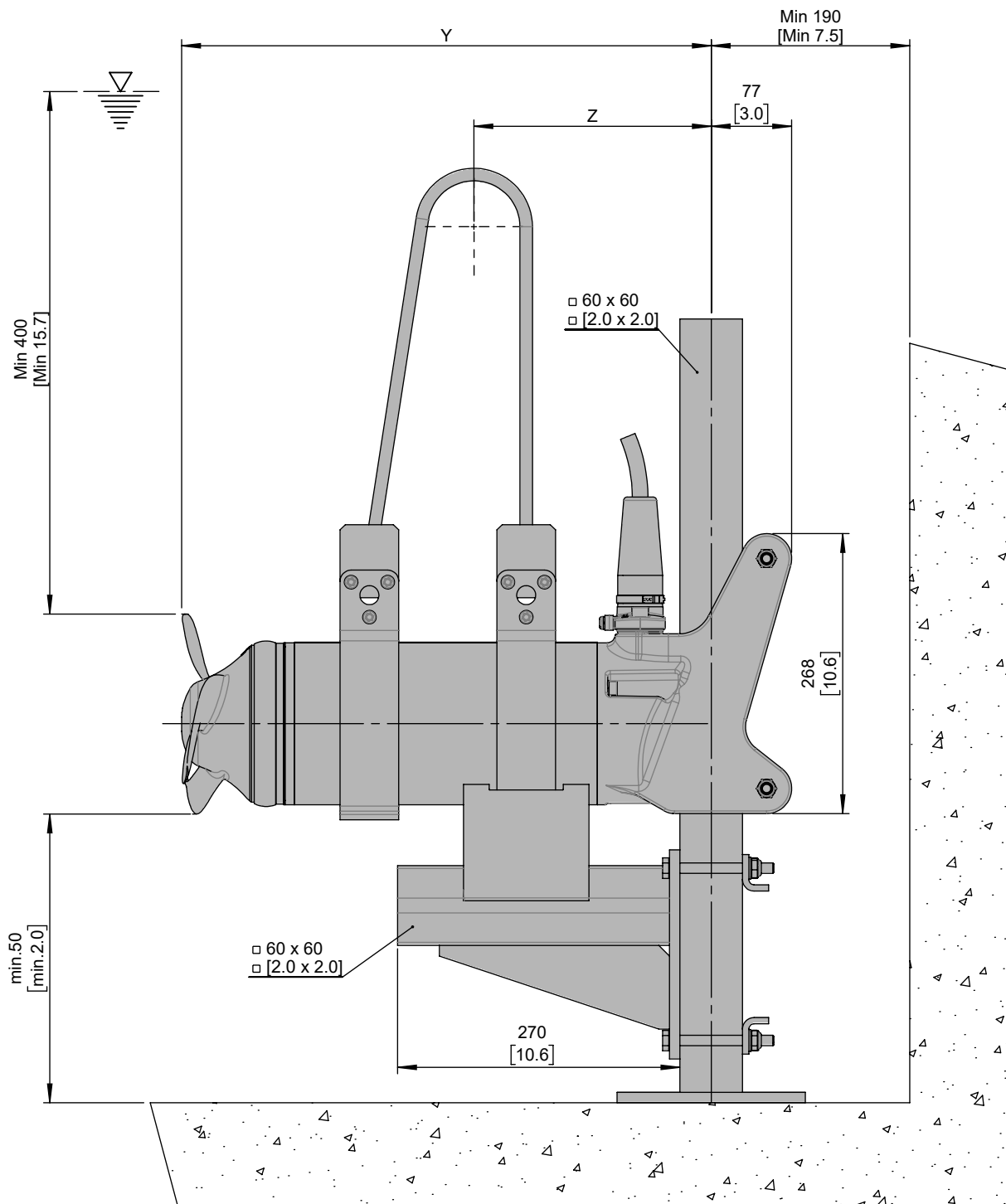
Maßblatt XRW210, □60 mit Anschlag, Vibrationsdämpfer und Fangbügel

Plan d'encombrement XRW210, □60 avec support et étrier de sûreté

SULZER

Type Typ Type	Type Typ Type	Weight Gewicht Poids		Y		Z	
		(~kg)	(~lb)	(mm)	(In)	(mm)	(In)
50Hz	60Hz						
PA 08/4	-	38	84	447	17.6	212	18.0
PA 15/4	PA 18/4	46	101	507	20.0	237	20.3

Weight: Includes mixer, slider bracket and 10m cable
Gewicht: Beinhaltet Rührwerk, Halterung und 10m Kabel
Poids: Agitateur, coulisseau et 10m de câble



*Guideline value: Minimum submergence can be lower

Richtwert: Die Mindestüberdeckung kann geringer sein

Valeur indiquée: la submergence minimale peut s'avérer inférieure en pratique

[mm
[inch]

No: M-14.0632 -00

Dat/Nam.: 06.09.22 / A. Gole

Cad Code: M140632

Technical changes reserved
Änderungen vorbehalten
Sous réserve de modifications

XRW210

Dimension sheet XRW210, □60 with Vertical Angle Adjustment

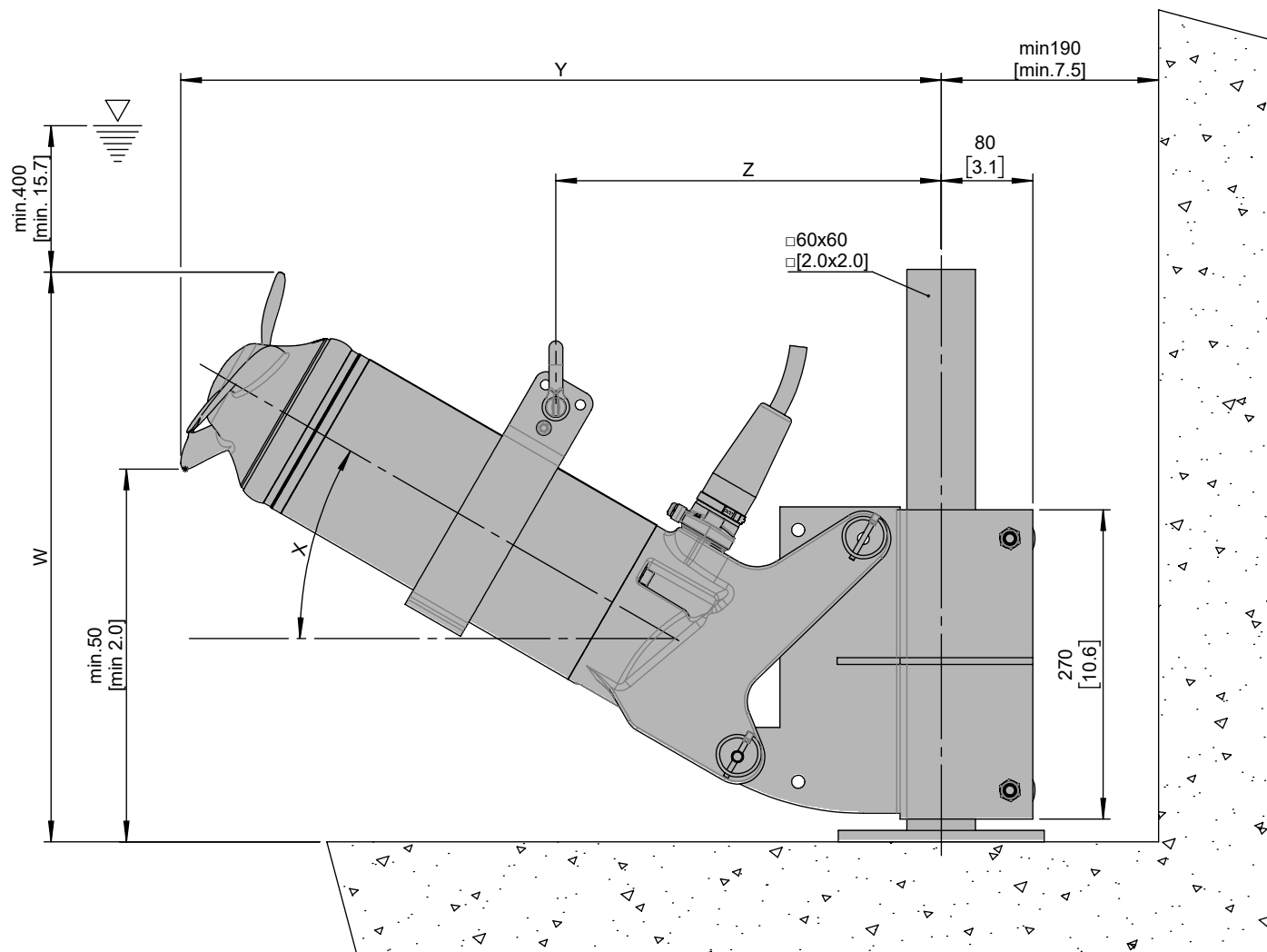
Maßblatt XRW210, □60 mit neigungsverstellbare Halterung

Plan d'encombrement XRW210, □60 avec réglage angulaire



Type Typ Type	Type Typ Type	Weight Gewicht Poids		Y		Z		W		
				(mm)	(inch)	(mm)	(inch)	(mm)	(inch)	
50Hz	60Hz	(~kg)	(~lb)	15°	675	26.6	386	15.2	358	14.1
				30°	660	26.0	336	13.2	498	19.6
PA 08/4	-	38	84							
PA 15/4	PA 18/4	46	101							

Weight: Includes mixer, slider bracket and 10m cable
Gewicht: Beinhaltet Rührwerk, Halterung und 10m Kabel
Poids: Agitateur, coulisseau et 10m de câble



*Guideline value: Minimum submergence can be lower

Richtwert: Die Mindestüberdeckung kann geringer sein

Valeur indiquée: la submergence minimale peut s'avérer inférieure en pratique

[mm
[inch]

No: M-14.0633 -00

Dat/Nam.: 07.09.22 / A. Gole

Cad Code: M140633

Technical changes reserved
Änderungen vorbehalten
Sous réserve de modifications

XRW210

Dimension sheet XRW210, □60 with Vertical Angle Adjustment

Maßblatt XRW210, □60 mit neigungsverstellbare Halterung

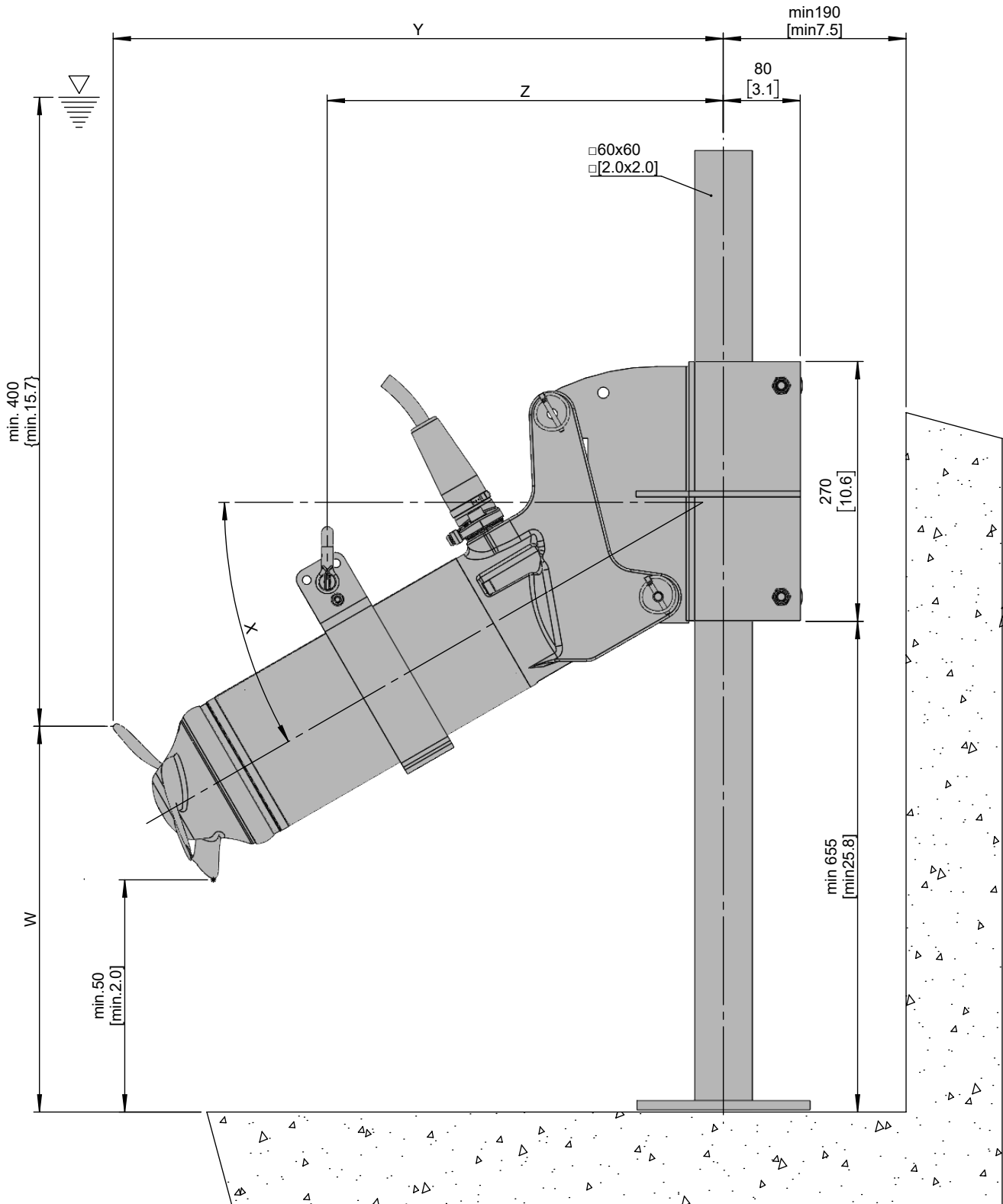
Plan d'encombrement XRW210, □60 avec réglage angulaire

SULZER

Type Typ Type	Type Typ Type	Weight Gewicht Poids	
		(~kg)	(~lb)
50Hz	60Hz		
PA 08/4	-	38	84
PA 15/4	PA 18/4	46	101

		Y		Z		W	
		(mm)	(inch)	(mm)	(inch)	(mm)	(inch)
X	15°	650	25.6	395	15.6	550	21.7
	30°	635	25.0	410	16.1	400	15.7

Weight: Includes mixer, slider bracket and 10m cable
Gewicht: Beinhaltet Rührwerk, Halterung und 10m Kabel
Poids: Agitateur, coulisseau et 10m de câble



*Guideline value: Minimum submergence can be lower

Richtwert: Die Mindestüberdeckung kann geringer sein

Valeur indiquée: la submergence minimale peut s'avérer inférieure en pratique

[mm
[inch]

No: M-14.0634 -00

Dat/Nam.: 07.09.22 / A. Gole

Cad Code: M140634

Technical changes reserved
Änderungen vorbehalten
Sous réserve de modifications

XRW210

Dimension sheet XRW210, □60 with Flow Ring and Vertical Angle Adjustment

Maßblatt XRW210, □60 mit Strömungsring und neigungsverstellbare Halterung

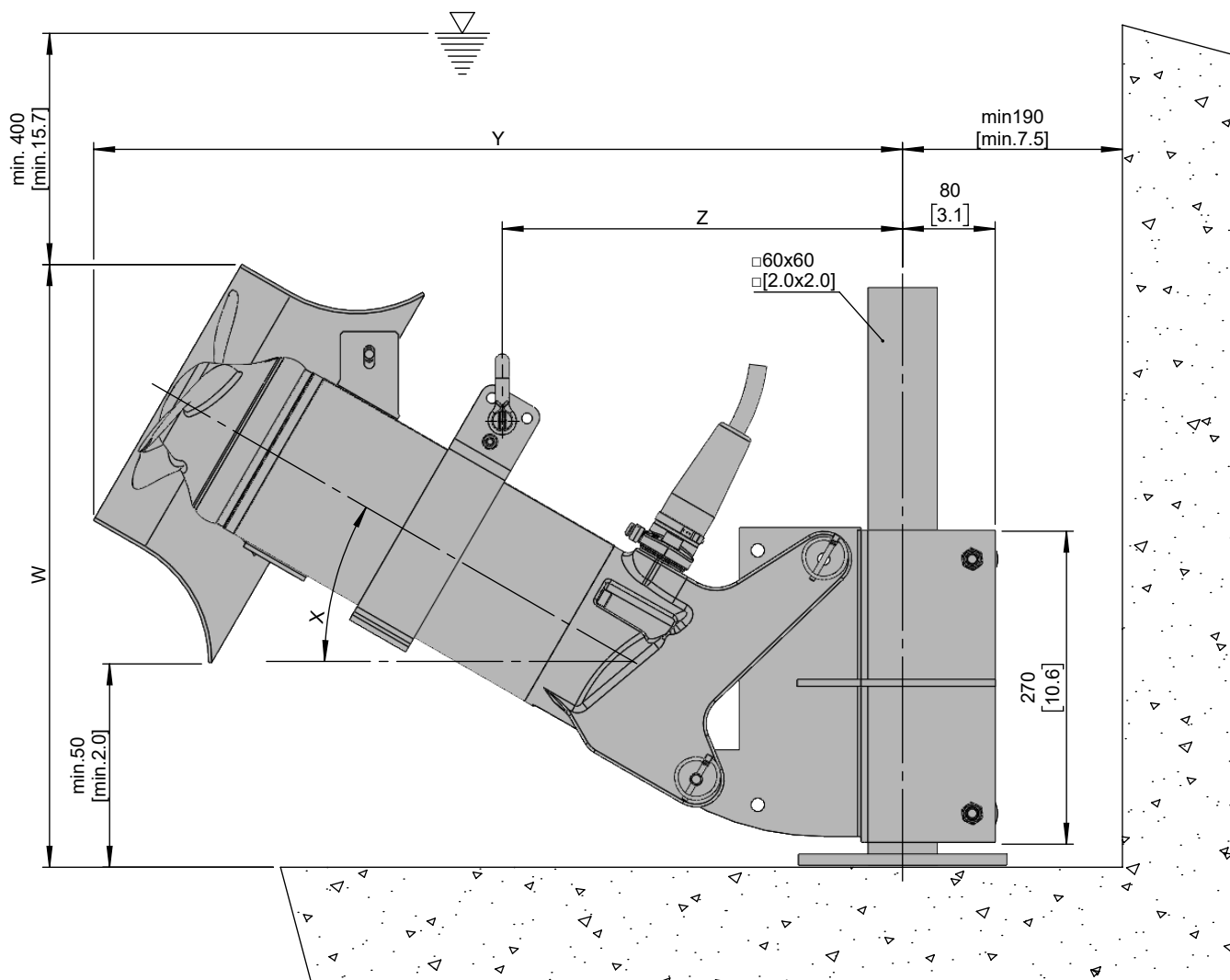
Plan d'encombrement XRW210, □60 avec concentrateur de flux et réglage angulaire

SULZER

Type Typ Type	Type Typ Type	Weight Gewicht Poids	
		(~kg)	(~lb)
50Hz	60Hz		
PA 08/4	-	38	84
PA 15/4	PA 18/4	46	101

		Y		Z		W	
		(mm)	(inch)	(mm)	(inch)	(mm)	(inch)
X	15°	685	27.0	365	14.4	380	15.0
	30°	700	27.6	345	13.6	520	20.5

Weight: Includes mixer, slider bracket and 10m cable
Gewicht: Beinhaltet Rührwerk, Halterung und 10m Kabel
Poids: Agitateur, coulisseau et 10m de câble



*Guideline value: Minimum submergence can be lower

Richtwert: Die Mindestüberdeckung kann geringer sein

Valeur indiquée: la submergence minimale peut s'avérer inférieure en pratique

[mm]
[inch]

No: M-14.0635 -00

Dat/Nam.: 07.09.22 / A. Gole

Cad Code: M140635

Technical changes reserved
Änderungen vorbehalten
Sous réserve de modifications

XRW210

Dimension sheet XRW210, □60 with Flow Ring and Vertical Angle Adjustment

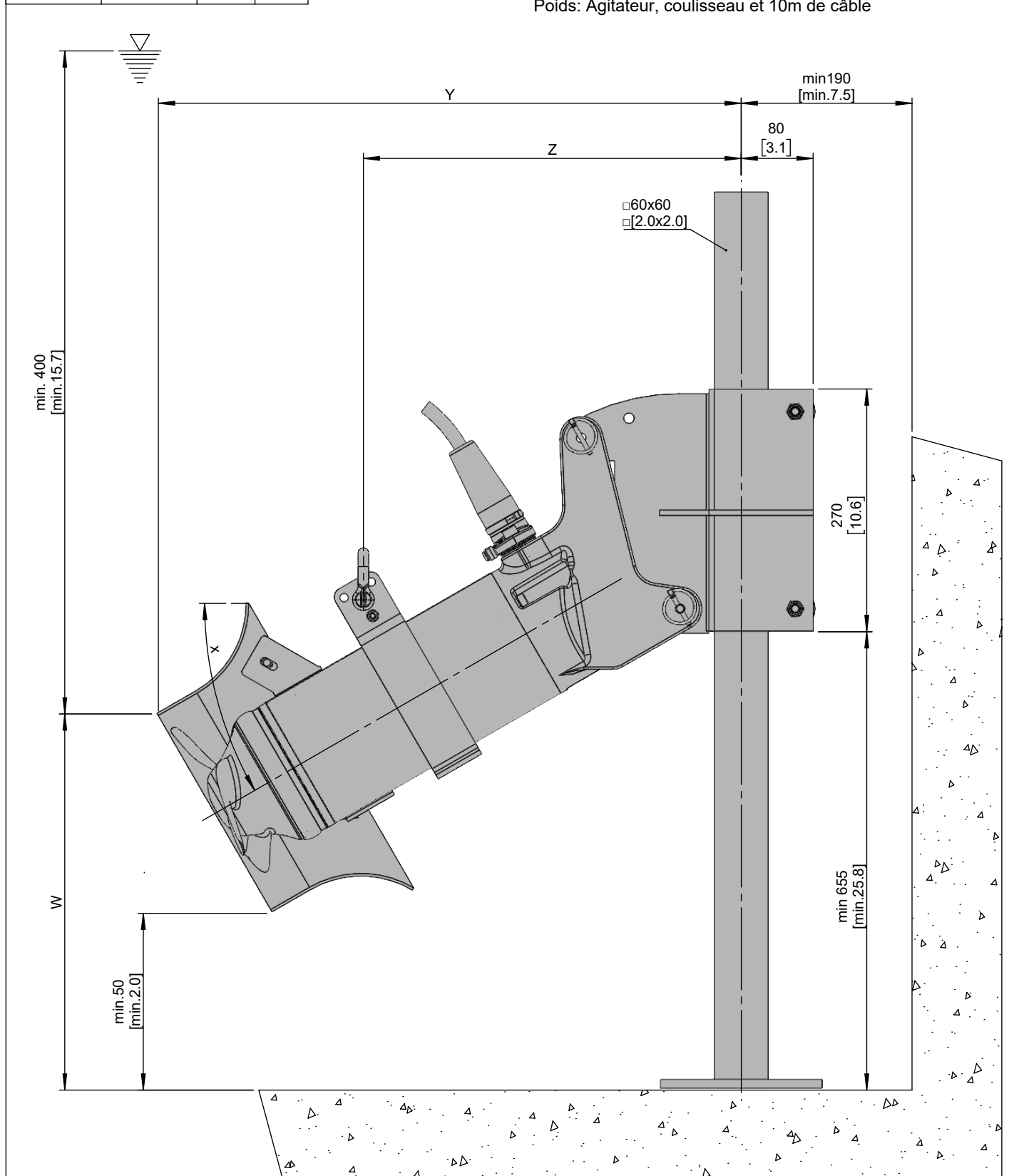
Maßblatt XRW210, □60 mit Strömungsring und neigungsverstellbare Halterung

Plan d'encombrement XRW210, □60 avec concentrateur de flux et réglage angulaire

Type Typ Type	Type Typ Type	Weight Gewicht Poids	
		(~kg)	(~lb)
50Hz	60Hz		
PA 08/4	-	38	84
PA 15/4	PA 18/4	46	101

X	15° 30°	Y		Z		W	
		(mm)	(inch)	(mm)	(inch)	(mm)	(inch)
	15°	660	26.0	405	15.9	570	22.4
	30°	650	25.6	420	16.5	420	16.5

Weight: Includes mixer, slider bracket and 10m cable
Gewicht: Beinhaltet Rührwerk, Halterung und 10m Kabel
Poids: Agitateur, coulisseau et 10m de câble



*Guideline value: Minimum submergence can be lower

Richtwert: Die Mindestüberdeckung kann geringer sein

Valeur indiquée: la submergence minimale peut s'avérer inférieure en pratique

[mm
[inch]

No: M-140636 -00

Dat/Nam.: 05.09.22 / A. Gole

Cad Code: M140636

Technical changes reserved
Änderungen vorbehalten
Sous réserve de modifications

XRW210

Dimension sheet XRW210, □60 with Vortex breaker

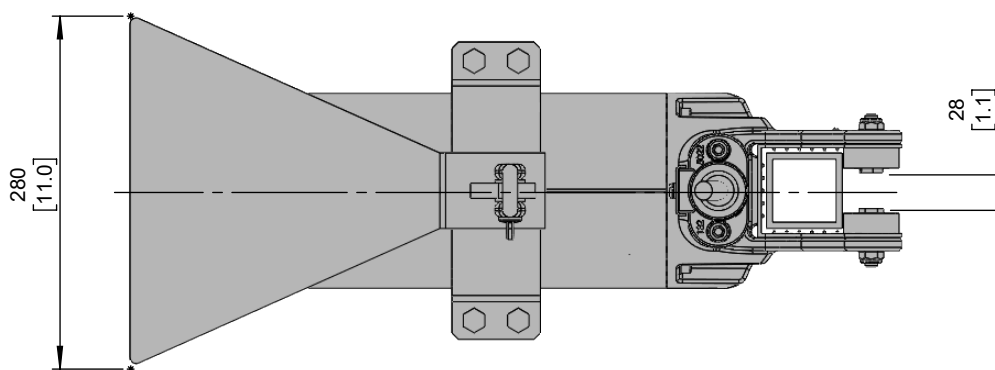
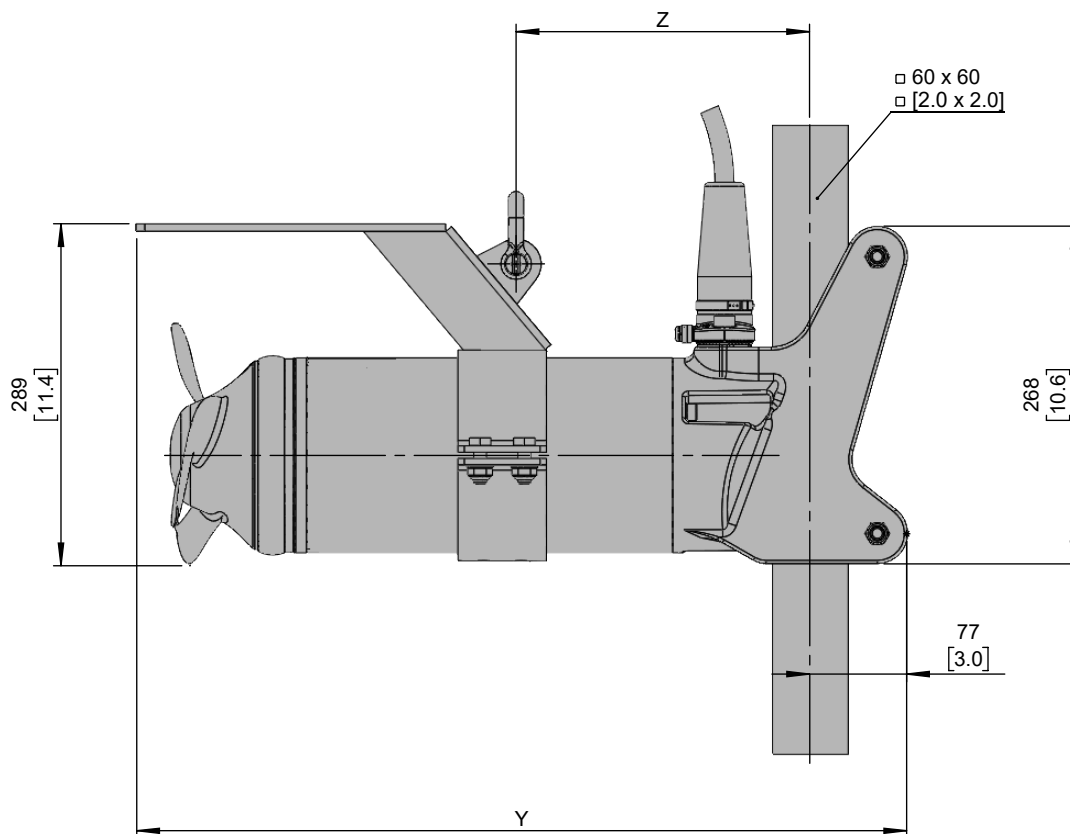
Maßblatt XRW210, □60 mit Vortexbrecher

Plan d'encombrement XRW210, □60 avec anti vortex

SULZER

Type Typ Type	Type Typ Type	Weight Gewicht Poids		Y		Z	
		(~kg)	(~lb)	mm	In	mm	In
50Hz	60Hz						
PA 08/4	-	38	84	581	22.9	208	8.2
PA 15/4	PA 18/4	46	101	611	24.1	233	9.2

Weight: Includes mixer, slider bracket and 10m cable
Gewicht: Beinhaltet Rührwerk, Halterung und 10m Kabel
Poids: Agitateur, coulisseau et 10m de câble



[mm
[inch]

No: M-14.0637 -00

Dat/Nam.: 06.09.22 / A. Gole

Cad Code: M140637

Technical changes reserved
Änderungen vorbehalten
Sous réserve de modifications

XRW210

Dimension sheet XRW210, □60 with support bracket and vortex breaker

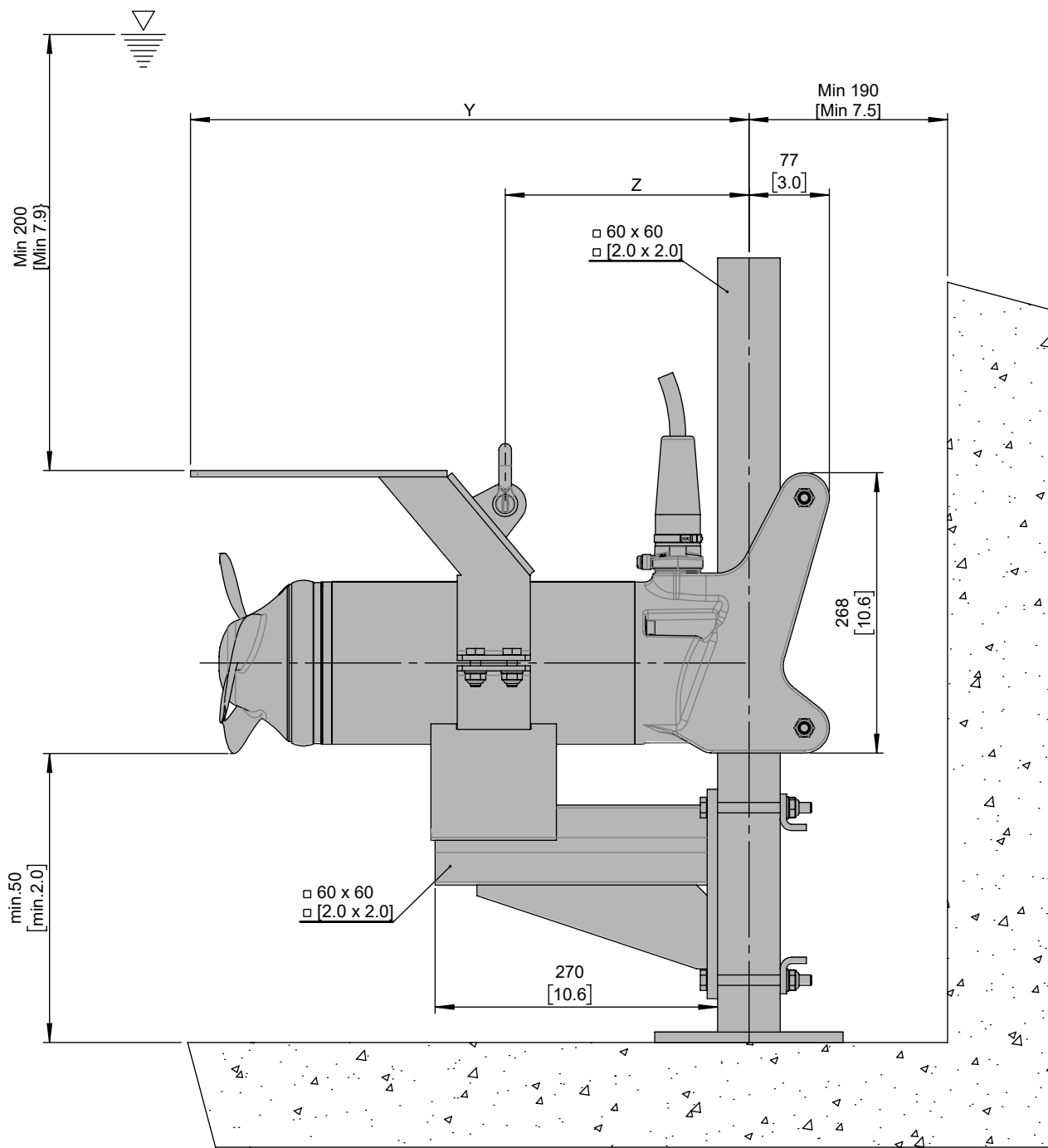
Maßblatt XRW210, □60 mit Anschlag, Vibrationsdämfer und Vortex Brecher

Plan d'encombrement XRW210, □60 avec support et anti vortex



Type Typ Type	Type Typ Type	Weight Gewicht Poids		Y		Z	
		(~kg)	(~lb)	(mm)	(In)	(mm)	(In)
50Hz	60Hz						
PA 08/4	-	38	84	504	8.3	208	18
PA 15/4	PA 18/4	46	101	534	9.6	233	20.3

Weight: Includes mixer, slider bracket and 10m cable
Gewicht: Beinhaltet Rührwerk, Halterung und 10m Kabel
Poids: Agitateur, coulisseau et 10m de câble



mm [inch]

 *Guideline value: Minimum submergence can be lower
 Richtwert: Die Mindestüberdeckung kann geringer sein
 Valeur indiquée: la submergence minimale peut s'avérer inférieure en pratique