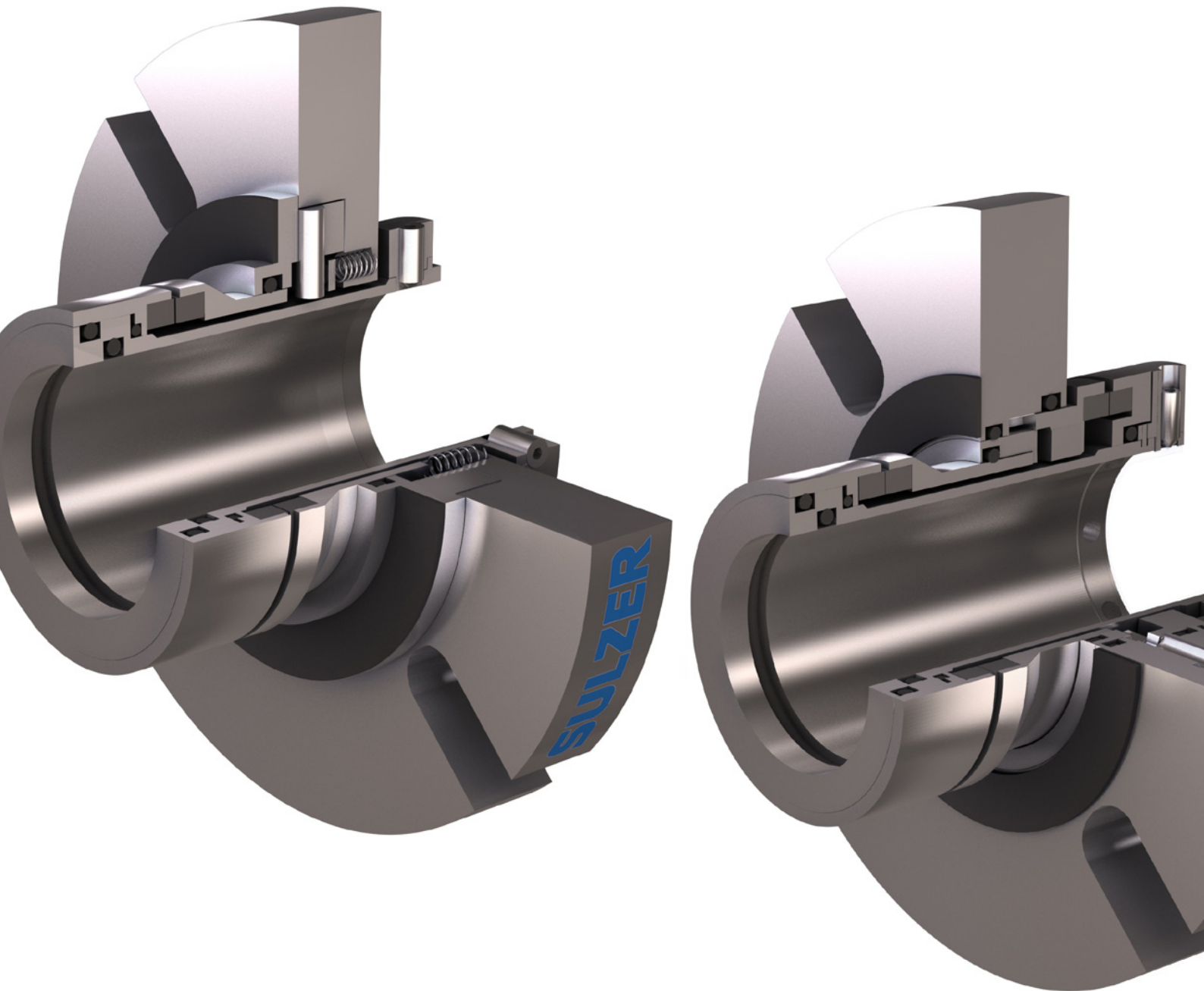


TS1, TS2 ja TS2P  
yleispatruunatiivisteet



# Yksinkertainen ja kestävä rakenne varmistaa luotettavan toimivuuden

- 1 TS1, TS2- ja TS2P-yleispatruunatiivisteet on suunniteltu yleistiivisteiksi, jotka soveltuvat vakio- ja punostiivisteiden pesän kannella varustetulle tiivistepesälle sekä punostiivisteiden vakioakseliholkille.
- 2 Patruunatiiviste muodostaa yhden kiinteän kokonaisuuden: sillä on oma holkki, kiinnityslaippa, tiivistepinnat, jouset ja kaikki tarvittavat O-renkaat, tiivisteet, pidikkeet sekä kiinnitysruuvit.
- 3 Asennuskynnet varmistavat, että patruunatiiviste asettuu asennettaessa oikeaan kohtaan pituus- ja poikkisuunnassa.
- 4 Tiiviste kiinnitetään pumpun akselille tai akseliholkille pidätinruuveilla ja pesän kanteen vaarnaruuveilla ja muttereilla käyttämällä hyväksi tiivisteiden laipassa olevia kiinnityshahloja (4 x 90°).
- 5 Patruunatiivisteet voidaan asentaa kaikenlaisten pumppujen ja pyörivien virtauslaitteiden pesän kanteen, jonka malli on vakio. Siksi akselihalkaisijaltaan samankokoista tiivistettä voidaan käyttää erilaisiin pumppuihin ja laitteisiin.

## Tekniset tiedot

	TS1	TS1 huuhtelulla	TS2 / TS2P
<b>P<sub>max</sub></b>	25 bar / 363 psi	25 bar / 363 psi	25 bar / 363 psi
<b>V<sub>max</sub></b>	25 m/s / 82 ft./s	25 m/s / 82 ft./s	25 m/s / 82 ft./s
<b>T<sub>max</sub></b>	125°C / 257°F	140°C / 284°F sisäisellä huuhtelulla 140°C / 284°F ulkoisella huuhtelulla	180°C / 355°F

## Materiaalivaihtoehdot

Osa	TS1	TS1 huuhtelulla	TS2 / TS2P
<b>Tiivistepinnat</b>	SiC/SiC, C/SiC	SiC/SiC, C/SiC	SiC/SiC-SiC/SiC SiC/SiC-C/SiC
<b>O-renkaat</b>	EPDM, FKM	EPDM, FKM	EPDM, FKM
<b>Muut osat</b>	AISI 316, AISI 329	AISI 316, AISI 329	AISI 316, AISI 329

# TS1 yksitoimiset yleispatruunatiivisteet

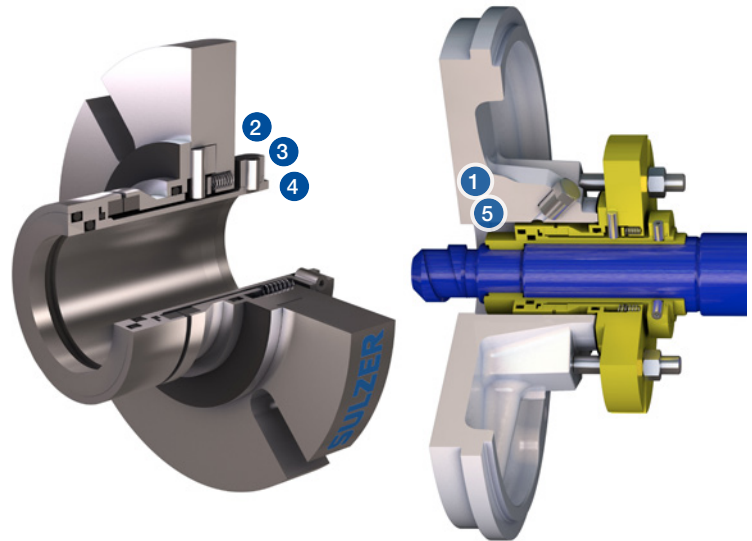
Tiivistepintoja voitelee pumpattava neste, joka pumpataan juoksupyörän tasapainoreikien läpi tiivistetilaan

- Tulopuolen paineen oltava positiivinen
- Juoksupyörässä oltava tasapainoreiät

Nesteet:

- Puhtaat ja lievästi likaiset nesteet
- Viskoottiset nesteet
- Enintään 2–4 % kuituja sisältävät lietteet laadusta riippuen

Lämpötila 125°C:een asti



# TS1 yksitoimiset huuhtelulla varustetut yleispatruunatiivisteet

## Sisäinen nestekierto

Tiivistepintoja voitelee pumpattava neste, joka kierrätetään putkea pitkin poistoputkesta tiivistetilaan

- Positiivinen tai negatiivinen tulopuolen paine
- Juoksupyörässä voi olla tasapainoreiät, mutta niitä ei vaadita

Nesteet:

- Puhtaat ja lievästi likaiset nesteet
- Viskoottiset nesteet, enintään 250 cSt

Lämpötila 140°C:een asti tiivistetilan paineesta riippuen

## Ulkoinen huuhteluneste

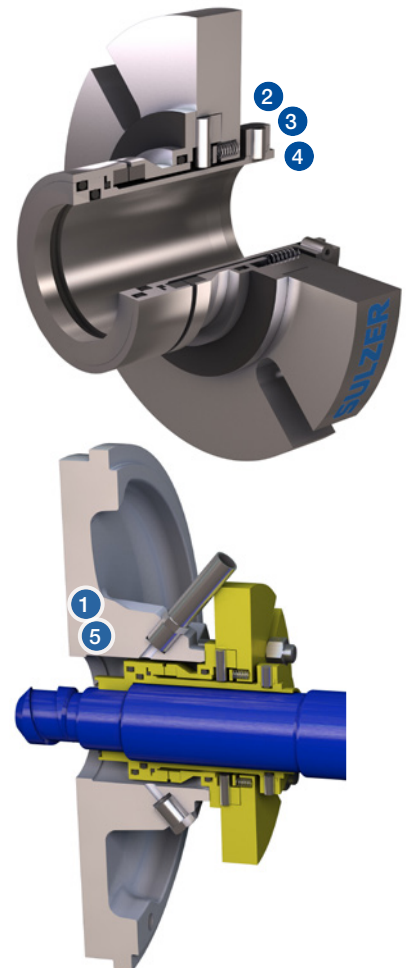
Tiivistepintoja voitelee ulkoinen puhdas huuhteluneste, joka johdetaan putkea pitkin ulkoisesta lähteestä tiivistetilaan

- Positiivinen tai negatiivinen tulopuolen paine
- Juoksupyörässä voi olla tasapainoreiät, mutta niitä ei vaadita

Nesteet:

- Puhtaat ja lievästi likaiset nesteet
- Viskoottiset nesteet, enintään 4000 cSt
- Enintään 8 % kuituja sisältävät lietteet
- Ei-kuitupitoiset lietteet 70 % kiintoainepitoisuuteen saakka
- Suuria kiintoaineita sisältävät nesteet

Lämpötila 140°C:een asti



# TS2 yleispatruunatiivisteet

Tiivistepintoja voitelee ulkoinen, paineeton tai paineellinen puhdas tiivisteneste, joka johdetaan putkea tai letkua pitkin ulkoisesta lähteestä tiivisteeseen tiivistepintojen väliin

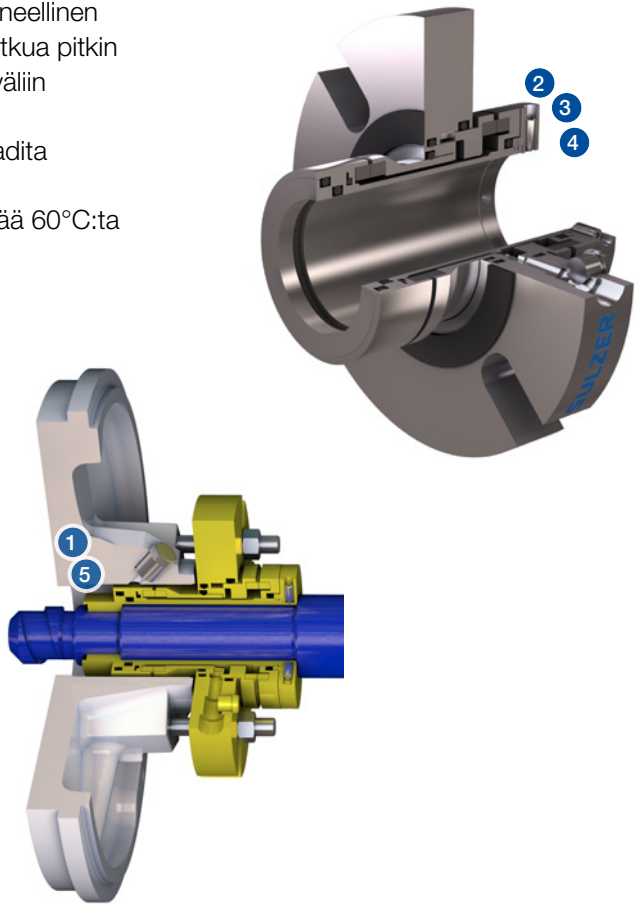
- Positiivinen tai negatiivinen tulo puolen paine
- Juoksupyörässä voi olla reiät, mutta niitä ei vaadita

Ulosvirtaavan tiivistenesteen lämpötila ei saa ylittää 60°C:ta

Nesteet:

- Puhtaat ja lievästi likaiset nesteet
- Viskoottiset nesteet, enintään 4000 cSt
- Enintään 8 % kuituja sisältävät lietteet
- Suuria kiintoaineita sisältävät nesteet

Lämpötila 180°C:een asti



# TS2P yleispatruunatiivisteet

Sulzerin TS2P tiiviste on tarkoitettu käytettäväksi erityisesti suljetun kierron tiivistenestejärjestelmissä. Tiiviste on suunniteltu pumppaamaan tiivistenestettä, joten erillistä kierrätyspumpua ei tarvita.

# Meidän arvomme



## Toiminnallinen huippuosaaminen

Toimimme yhä paremmin ja nopeammin.



## Asiakas-kumppanuus

Yhdessä voitamme.

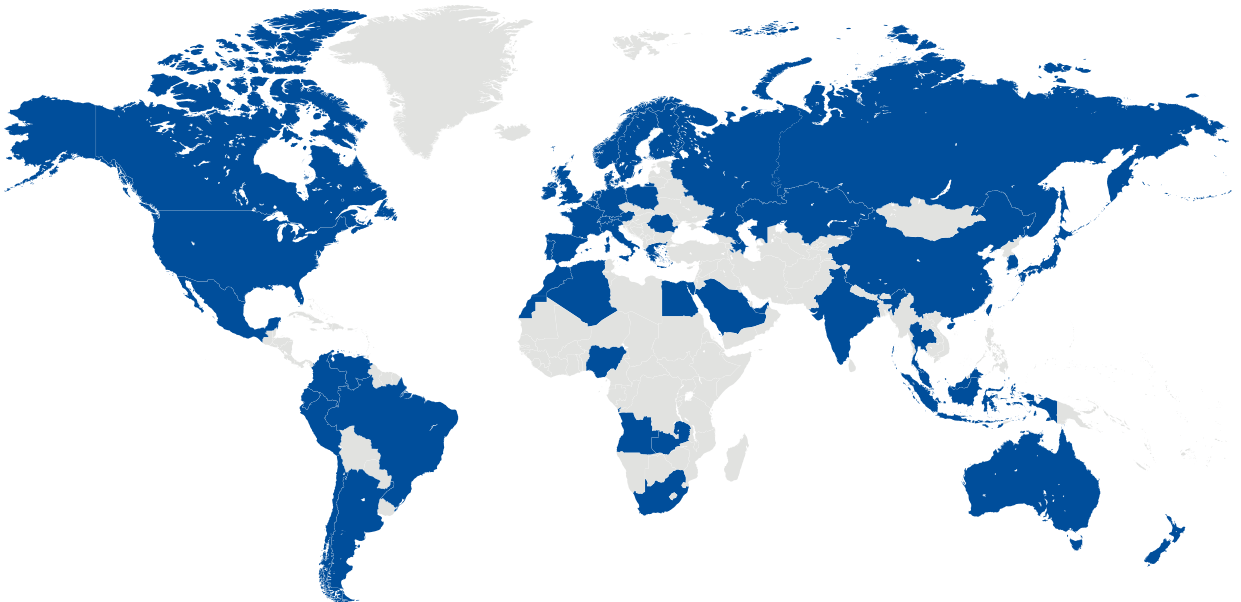


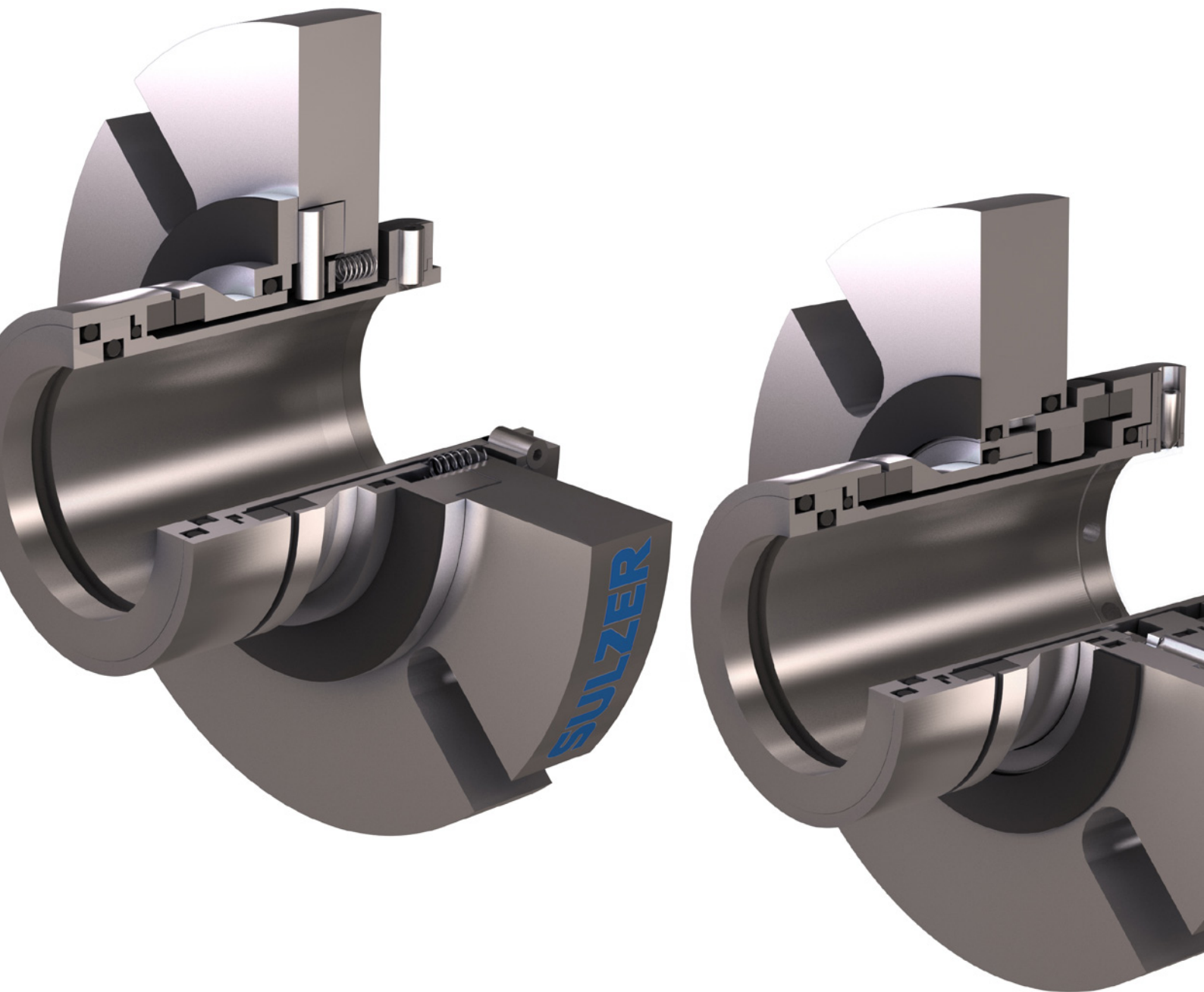
## Sitoutunut henkilöstö

Henkilöstömme vahva osaaminen ja monimuotoisuus on menestyksemme perusta.

# Kansainvälinen asiantuntija lähelläsi

Sulzerilla on vahva asema kehittyvillä kansainvälisillä markkinoilla. Asiakaspalveluverkostoomme kuuluu yli 180 tuotanto- ja huoltoyksikköä kaikkialla maailmassa.





[www.sulzer.com](http://www.sulzer.com)

E10246 fi 4.2021, Copyright © Sulzer Ltd 2021

Tämä esite on yleisesitys. Siihen ei sisälly minkäänlaista takuuta. Ota meihin yhteyttä, jos haluat kuulla tuotemerkkimme yhteydessä tarjottujen takuiden kuvauksen. Käyttö- ja turvallisuusohjeet toimitetaan erikseen. Kaikkia esitteen tietoja voidaan muuttaa ilman etukäteisilmoitusta.