

一款用于供给无油、低压空气的高效且可靠的单级离心鼓风机。

结构

高速电机

这款垂直安装的高频电机可变速运行。电机由集成轴装风扇进行空气冷却，线圈由 Pt100 传感器 (由本地控制系统监控) 保护。

空气端

叶轮由一块高强度铝合金加工而成，性能得到优化。涡壳和其他主要部件由铸铝制成。空气端和电机之间的非接触密封最大限度地减少了损失，从而实现高效率。

变频器

流量控制由内置变频器驱动，同时能够调节出口压力和周围环境进气条件的变化。变频器的软启动功能可以减小峰启动电流。

主动磁悬浮轴承

转子由两个径向轴承和两个轴向轴承支撑。磁悬浮轴承控制器利用多个传感器提供的数据持续控制转子的位置。

放空阀

放空阀安装在隔音罩内部，并由集成消音器进行进一步噪声衰减。

隔音罩

隔音罩可保护电气和机械部件，并为机器提供有效的噪声衰减。罩子由镀锌钢板制成。适合在室内使用 (IP33D)。

集成部件

用于工艺和冷却空气的进气过滤器，以及进气消音器、排气消音器和电机冷却空气消音器均集成在主机中。



鼓风机控制

本地控制

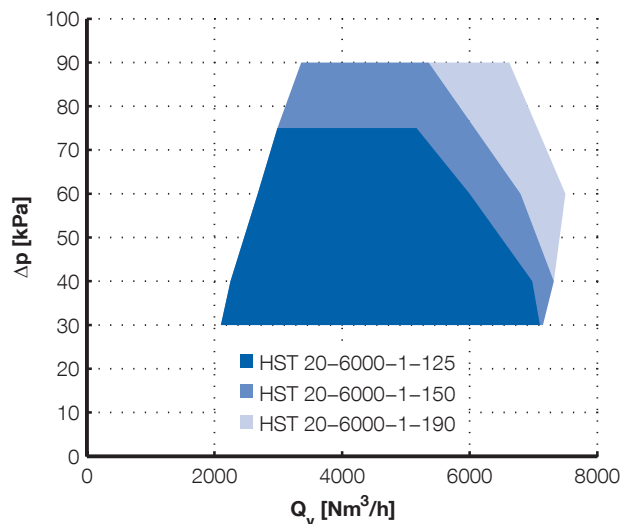
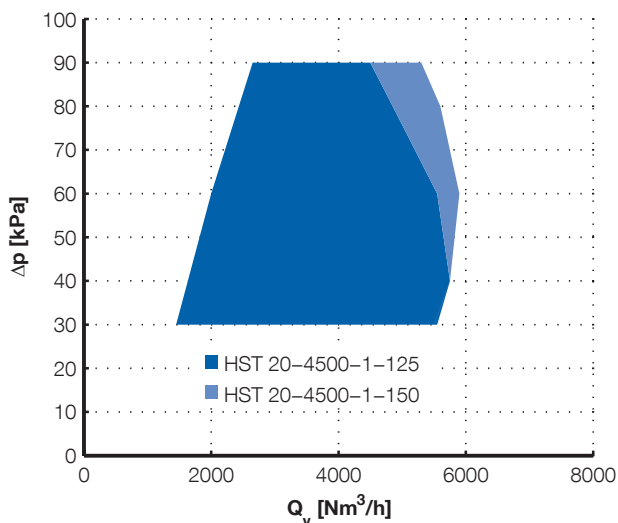
内置本地人机界面 (HMI) 可控制和监控机器以确保其安全有效地运行。流量可由操作员直接控制，或者离心鼓风机可按照给定参考值运行。操作员可通过彩色触摸屏访问本地 HMI。

连接

本产品内置有模拟和数字控制和监控连接。诸如 Profibus、Profinet、Modbus RTU、Modbus TCP 和以太网工业协议在内的现场总线连接也是可选项。

远程连接

可订购安全连接便利服务和监控选项。



选项

针对特殊要求的处理还有多种选择，如温度、洁净环境和湿度较高的位置。

配件

Sulzer 还提供安装所需的各种配件，如柔性接头、阀门、消音器和空气过滤器。

性能测试

每一台已制成并获得证书的机器都必须执行鼓风机性能测试，以确保合规性。测试在 Sulzer 工厂测试设备上执行。制造误差保持在 ±2% 范围之内，测量误差符合 ISO 5389 要求，从而保证了机器的性能指标。可以完全按照 ISO 5389 的要求或在客户的亲自监督之下执行测试。

证书和标准

产品经过 CE 认证并符合：

- 机械指令 (MD), 2006/42/EC, 2009/127/EC
- 低压指令 (LVD), 2006/95/EC
- 电磁兼容性指令 (EMCD), 2004/108/EC

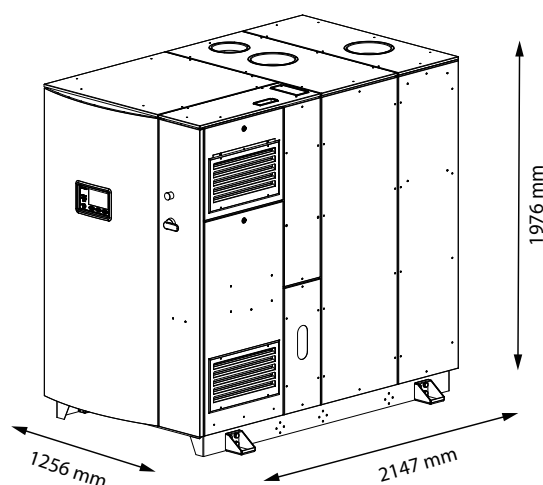
该产品的设计与制造符合 EN 61800-3 标准，适用于次级环境位置（如工业区域）。

安装条件⁽¹⁾

| | |
|----------------------|--------------------------|
| 海拔高度 | |
| 最大海拔高度 | 海拔 2500 m ⁽²⁾ |
| 空气质量 | |
| 允许的化学蒸汽 | IEC 60721-3-3 3C3 等级 |
| 环境条件 | |
| 环境温度范围 | 最低 -10 °C, 最高 +45 °C |
| 环境相对湿度 | < 95 %, 无结露, 无腐蚀, 无滴水 |
| 进口条件 | |
| 机房内工艺空气的空气温度范围 | 最低 -10 °C, 最高 +45 °C |
| 管道式工艺进风口的空气温度范围 (选项) | 最低 -20 °C, 最高 +45 °C |

⁽¹⁾ Sulzer 可能允许在超过上述标准的情况下使用。

⁽²⁾ 对 690 V 鼓风机为海拔 2000 m。



鼓风机数据

| | HST 20-4500-1-125 | HST 20-4500-1-150 | HST 20-6000-1-125 | HST 20-6000-1-150 | HST 20-6000-1-190 | |
|-----------------------------|---------------------------|-------------------|-------------------|-------------------|-------------------|----------|
| 空气流量范围 [Nm ³ /h] | 2000-5500 | 2000-5800 | 2000-6500 | 2000-6750 | 2000-7000 | |
| 压升 [kPa] | 30-90 | 30-90 | 30-75 | 30-90 | 30-90 | |
| 噪音级 [dB] | 61 | 62 | 60 | 62 | 62 | |
| 输入功率 [kW] | 125 | 150 | 125 | 150 | 190 | |
| 电源电压 [V] | 380-690 | 380-690 | 380-690 | 380-690 | 380-690 | |
| 输入频率 [Hz] | 50/60 | 50/60 | 50/60 | 50/60 | 50/60 | |
| 400 V | 最大输入电流 [A] ⁽³⁾ | 198 | 238 | 198 | 238 | 301 |
| | 线缆规格 [mm ²] | 3x95+50 | 3x120+70 | 3x95+50 | 3x120+70 | 3x185+95 |
| | 保险丝规格 [A] | 200 | 250 | 200 | 250 | 315 |
| 500 V | 最大输入电流 [A] ⁽³⁾ | 159 | 190 | 159 | 190 | 241 |
| | 线缆规格 [mm ²] | 3x70+35 | 3x95+50 | 3x70+35 | 3x95+50 | 3x150+70 |
| | 保险丝规格 [A] | 160 | 200 | 160 | 200 | 250 |
| 690 V | 最大输入电流 [A] ⁽³⁾ | 115 | 138 | 115 | 138 | 175 |
| | 线缆规格 [mm ²] | 3x50+25 | 3x70+35 | 3x50+25 | 3x70+35 | 3x95+50 |
| | 保险丝规格 [A] | 125 | 160 | 125 | 160 | 200 |
| 重量 [kg] | 1300 | 1300 | 1300-1400 | 1300-1400 | 1400 | |

⁽³⁾ 最大输入电流使用标称电压计算得出。电缆和保险丝的推荐规格是以供电电流和额定温度为 70 °C 的电缆为依据的。