

Дробилка 40002 Muffin Monster™ - Ин-лайн установка

SULZER

Дробилки 40002 Muffin Monster разработаны для защиты насосного и другого оборудования. Двухвальная малооборотная дробилка Muffin Monster измельчает содержащиеся в сточных водах твердые предметы, что помогает избежать дорогостоящих проблем с насосным оборудованием и засоров канализационных коллекторов.

Конструкция

- Ин-лайн установка
- Диаметр фланцев от 300 до 500 мм
- Фрезы из закаленной стали (стандарт) диаметром 190 мм
- Корпус из высокопрочного чугуна
- Шестигранные валы 64 мм из закаленной стали
- Механические уплотнения из карбида вольфрама, максимальное рабочее давление 10,3 бар

Производительность

- Расход до 1558 м³/ч

Области применения

- Обработка осадка
- Насосные станции
- Стоки от частных и муниципальных объектов
- Тюрьмы / Больницы
- Тяжелая промышленность

Модернизация дробилки Monster

При длительной эксплуатации дробилки, изнашивается режущая часть. Вместо замены комплектной дробилки Sulzer предлагает замену съемного картриджа. Модернизация позволяет оперативно заменить изношенные элементы и продолжить эксплуатацию оборудования.

- Минимизация простоев оборудования
- Сокращенные сроки поставки
- Полностью новая режущая часть
- Быстрая замена
- Продление заводской гарантии на картридж дробилки Monster



Двигатель Muffin Monster

- Мощность - 7,5 кВт
- Опции: погружное исполнение IP68, взрывозащищенное
- исполнение АTEX
- Планетарный редуктор, 35:1

Контроллер Muffin Monster

- Обеспечивает максимальную защиту электрических и механических компонентов с минимальным периодом простоя
- Разработан специально для дробилок Muffin Monster, собственное ПО

Фрезы дробилки Muffin Monster

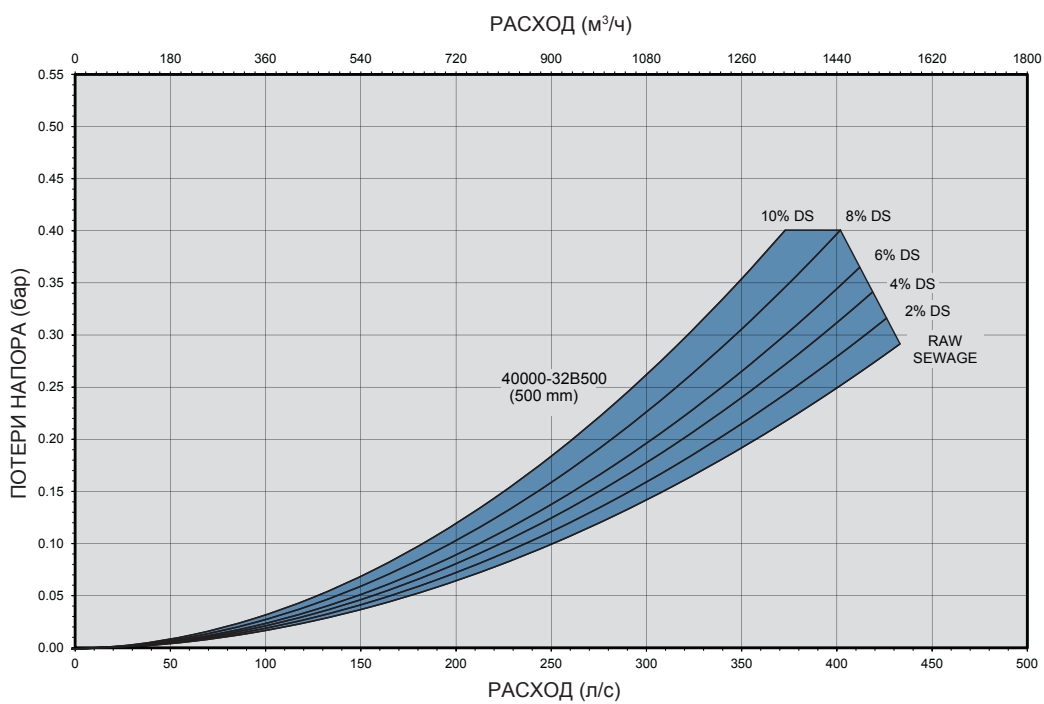
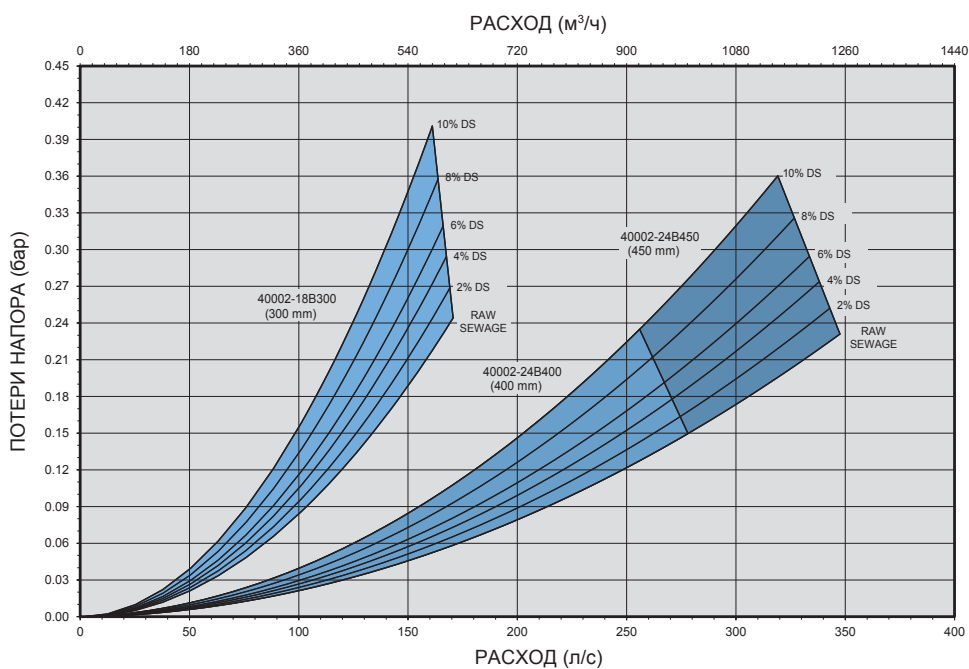
| Кол-во зубьев | Толщина | Материал |
|---------------|---------|------------------|
| 11 зубьев | 11 mm | Закаленная сталь |

Материалы дробилки Muffin Monster

| Деталь | Стандарт |
|-------------------------|------------------|
| Корпус | Ковкий чугун |
| Фрезы | Закаленная сталь |
| Валы | Закаленная сталь |
| Механические уплотнения | Карбид вольфрама |
| Прокладки | Карбид вольфрама |

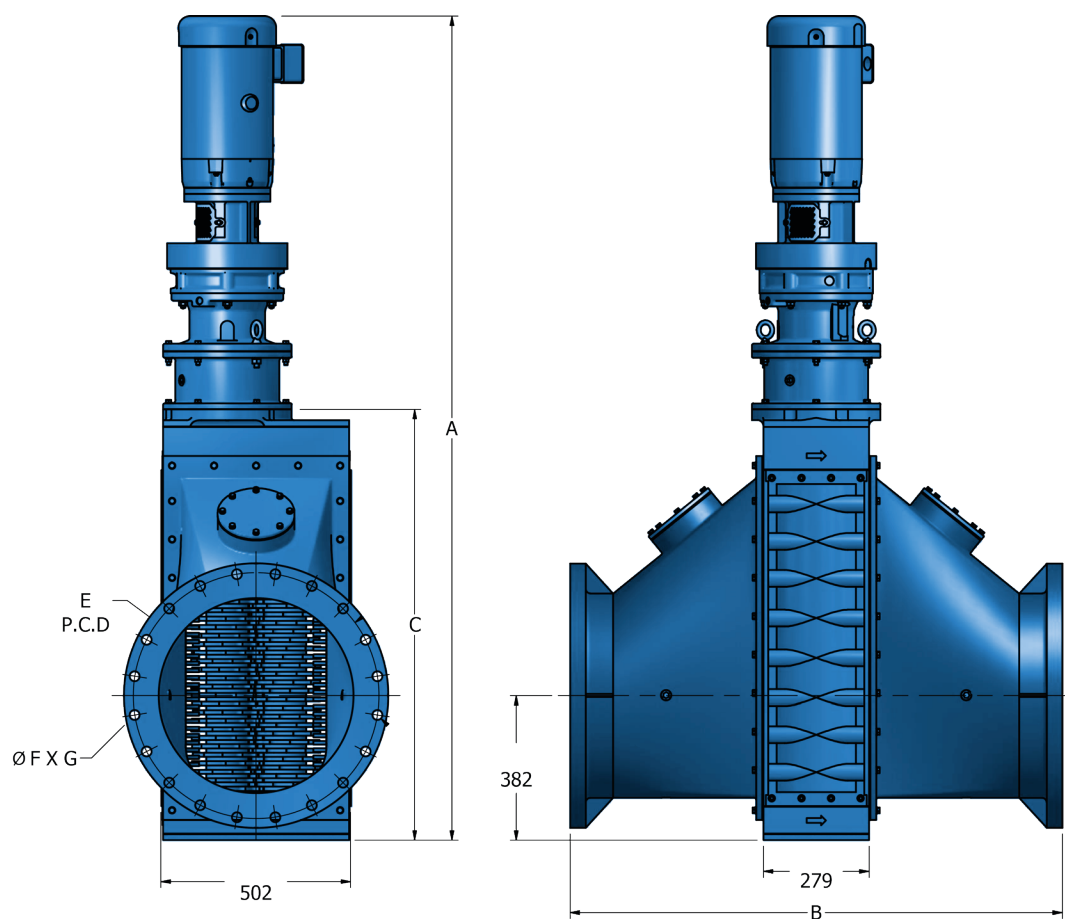
Для получения рекомендаций при подборе дробилки Muffin Monster 40002 следует обратиться в компанию Sulzer.

Производительность curves



DS = содержание твердых веществ

Размеры (мм)



| Ин-лайн модель | Расход ¹ , м ³ /ч | Размер трубы, мм | Потери давления, бар | Стандартные размеры ² , мм | | | | Размеры фланцев, мм | | | Примерный вес нетто, кг |
|----------------|---|------------------|----------------------|---------------------------------------|----------|------|------|---------------------|----------|----|-------------------------|
| | | | | A (IP55) | A (IP68) | B | C | E | F | G | |
| 40002-18B300 | 612 | 300 | 0.24 | 1704 | 1848 | 895 | 768 | 410 | 28 (M24) | 12 | 690 |
| 40002-24B400 | 999 | 400 | 0.15 | 1882 | 2027 | 1099 | 946 | 525 | 31 (M27) | 16 | 860 |
| 40002-24B450 | 1249 | 450 | 0.23 | 1882 | 2027 | 1200 | 946 | 585 | 28 (M24) | 20 | 950 |
| 40002-32B500 | 1558 | 500 | 0.29 | 2080 | 2117 | 1301 | 1114 | 650 | 32 (M30) | 20 | 1184 |

1. Ин-лайн версия дробилки обычно устанавливается со стороны всаса насосного оборудования. Проконсультируйтесь с изготовителем по вопросам применения.

2. Размеры привода представлены для двигателя 7,5 кВт и являются максимальными.

