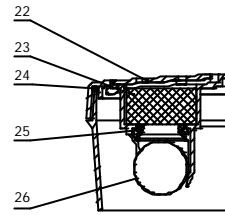
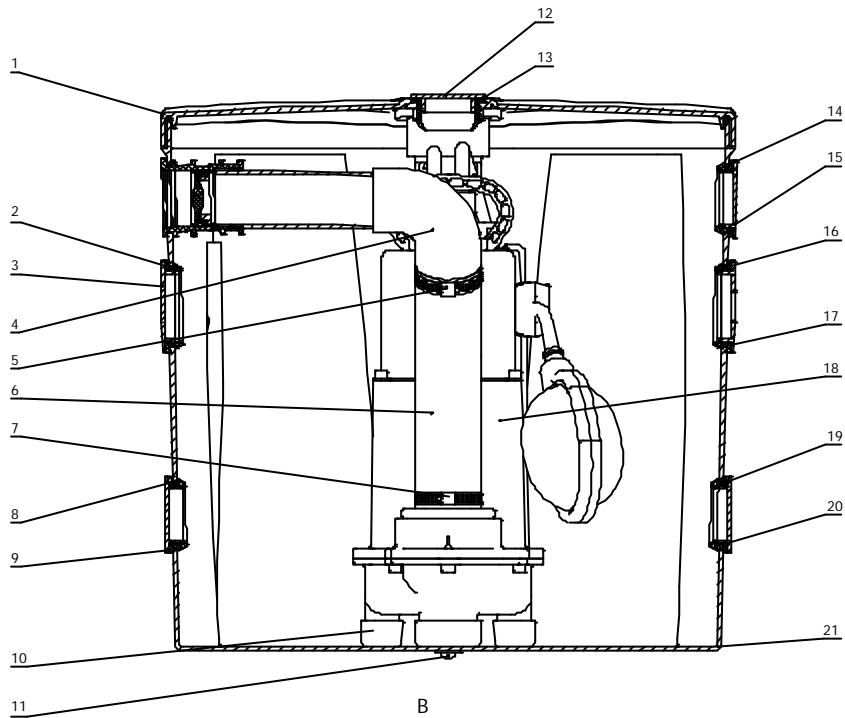


SPARE PARTS LIST/ERSATZTEILLISTE/LISTE DE PIÈCES DE RECHANGE
**SANIMAX MF-1
With MF054, MF154 & MF324 W/KS**

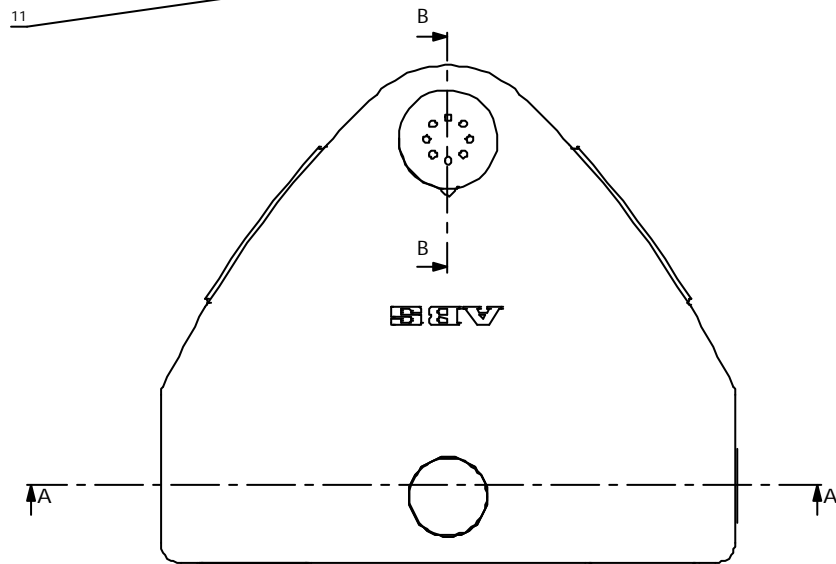
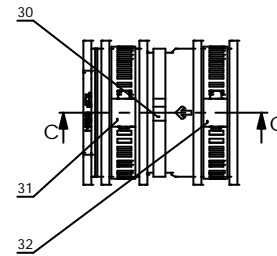
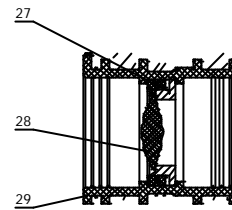
Valid from Serial Number: - (Version 2002)

Page : 1 of 1
Issue of : 28/10/2011
Supersedes Issue :
Issue No. : 01,02
Drawing ref. Nr. : ANS18080-00

Pos. No.	Part No.	Kit	Qty	Description	Benennung	Designation	Dimensions /Din	Comments	Price
1	42485005		1	Lid	Deckel	Couvercle			
2	43075089		1	Seal	Dichtung	Joint			
3	42855000		1	Blocking cap	Verschlußkappe	Capot	Ø50 mm		
4	41385016		1	Pipe	Rohr	Tuyau		With elbow	
5	15070047		1	Hose clamp	Schlauchschelle	Collier	Ø40-60x10mm		
6	41385015		1	Pipe	Rohr	Tuyau		MF054-154	
6	41385014		1	Pipe	Rohr	Tuyau		MF324	
7	15070047		1	Hose clamp	Schlauchschelle	Collier	Ø40-60x10mm		
8	43075091		1	Seal	Dichtung	Joint	Ø40 mm		
9	42850009		1	Blocking cap	Verschlußkappe	Capot	Ø40 mm		
10	44275006		3	Vibration damper	Viberationsdämpfer	Amortisseur de vib			
11	44275007		3	Vibration damper	Viberationsdämpfer	Amortisseur de vib			
12	42850009		1	Blocking cap	Verschlußkappe	Capot	Ø40 mm		
13	11150002		1	Seal	Dichtung	Joint	Ø46x40x20mm		
14	43075091		1	Seal	Dichtung	Joint	Ø40 mm		
15	42850009		1	Blocking cap	Verschlußkappe	Capot	Ø40 mm		
16	43075089		1	Seal	Dichtung	Joint			
17	42855000		1	Blocking cap	Verschlußkappe	Capot	Ø50 mm		
**	42855001		1	Blocking cap	Verschlußkappe	Capot	Ø50 mm	Supplied with pump	
**	12100154		1	Cable seal	Kabeldichtung	Joint de kabel		Supplied with pump	
18	01399137		1	Pump	Pumpe	Pompe	230/1/50 3m w/plug	MF 054 W/KS	
18	01399138		1	Pump	Pumpe	Pompe	230/1/50 10m w/plug.	MF 054 W/KS	
18	01399132		1	Pump	Pumpe	Pompe	230/1/50 3m w/plug	MF 154 W/KS	
18	01399133		1	Pump	Pumpe	Pompe	230/1/50 10m w/plug	MF 154 W/KS	
18	01399130		1	Pump	Pumpe	Pompe	230/1/50 3m w/plug	MF 324 W/KS	
18	01399131		1	Pump	Pumpe	Pompe	230/1/50 10m w/plug	MF 324 W/KS	
19	43075091		1	Seal	Dichtung	Joint	Ø40 mm		
20	42850009		1	Blocking cap	Verschlußkappe	Capot	Ø40 mm		
21	42885012		1	Tank	Behälter	Reservoir			
22	42485006		1	Cover	Deckel	Couvercle			
23	41130413		1	Odour filter	Geruchsfilter	Filtre		Charcoal	
24	11120556		1.25m	O-ring	O-ring	Joint torique		EPDM	
25	43070299		1	Seal	Dichtung	Joint			
26	15980015		1	Ball	Kugel	Bille			
27	43070061	A	1	Support washer	Tragscheibe	Rondelle			
28	43070335	A	1	Rubber flap	Dichtung RSK	Rondelle joint	R1¼"		
29	41795003	A	1	Pipe Adapter	Doppelnippel	Adaptateur			
30	11860010	A	1	Tie wrap	Bandverschluß	Gaine de protection	203x4.7		
31	15070047	A	1	Hose clamp	Schlauchschelle	Collier	Ø40-60x10mm		
32	15070047	A	1	Hose clamp	Schlauchschelle	Collier	Ø40-60x10mm		
	61405020	A	1	Checkvalve kit	Ruckschlagklappe	Soupape			
**				Not shown on drawing	Nicht auf zeichnung	Il n'est pas au dessin			



61405020 CHECKVALVE ASSY.



SULZER	SPARE PARTS LIST/ERSATZTEILLISTE	AN-S 18.080 -00
	LIST DE PIÈCES DE RECHANGE	DATE /NAME/ 30/04/2002/B. Mc Donald
	SANIMAX MF 054-324	CAD CODE/L\ ANS18080
		Product Center: EM
	Technical changes reserved	Änderungen vorbehalten
		Sous réserve de modification