

ABS pumpestasjon Sanisett 1 og 2

Syntetisk, enkel eller dobbel pumpestasjon, for effektiv lensing av bygninger og områder under avløpsnivået i overensstemmelse med EN 12050-2 Konstruert som en klomplett avløpskum for montering på gulv eller under gulv og tilpasset ABS pumper fra Robusta, Coronada, Piranha og MF seriene. Sanisett 2 kan også brukes til kloakkholdig avløpsvann på steder som ikke har krav etter EN normen hvis det installeres Piranha pumper.

Beskrivelse

- Kuleformet tank for ekstra styrke. Versjon for montering under gulv har gulvsluklokk med vannlås. Versjon for montering på gulv har ett tett plastlokk (tilbehør).
- Universalt justerbar i høyde og kan dreies for enkelt å kunne tilpasses med gulvets nivå og flisemønster, uavhengig av retningen på innløp og utløpsrør.
- Sanisett 1 for en pumpe. KS versjon pumper (Coronada, Piranha, MF) eller med innebygget nivåstyring (Robusta).
- Sanisett 2 for to ikke-KS pumper. Separat styringskap med nivåvipper med vippeholdere i tanken.
- To Innløpsporter (DN100/150) med 90° vinkel for DIN tilkobling. En port DN 70 for kabelrør (leveres standard med plugg/ kabeltetning). En utløpsport DN 50.
- Plastikklokk for beskyttelse av gulvsluket under installasjonsarbeid følger med som standard.
- Løftehøyde opp til 20 m med Piranha 08/09 pumper.
- Passer til bruk som gulvsluk.
- Maksimal tilatt mediumtemperatur 40 °C, kortsiktig opp til 60 °C (maks. 5 minutter).

Materialer

Description	Material
Tank	Polyethylene
Robusta	
Pumpehus	Polypropylene
Aksling	Rustfritt stål 1.4021 (AISI 420)
Løpehjul	Polyamide
Tetninger	Neoprene
Kabel	Neoprene
Coronada	
Pumpehus	Rustfritt stål 1.4401 (AISI 316)
Statorhus	Rustfritt stål 1.4401 (AISI 316)
Rotoraksling	Rustfritt stål 1.4021 (AISI 420)
Løpehjul	Polyamide
Kabel	Neoprene
Piranha 08/09 and MF	
Øvre deksel	Rustfritt stål 1.4301 (AISI 304)
Statorhus	Støpejern EN-GJL-250
Rotoraksting	Rustfritt stål 1.4021 (AISI 420)
Pumpehus	Støpejern EN-GJL-250
Løpehjul *	Polyamide
Tetninger	Neoprene
Festeanordninger	Rustfritt stål 1.4401 (AISI 316)

* Piranha 09: Støpejern EN-GJL-250



Tank

Syntetisk, korrosjonsbestandig, gass og lukttett tank, i samsvar med EN 12050-2. Leveres som standard med lokk, tetninger, røradapter og utløpssett. Pumpe(r) og installasjonskit er ikke inkludert.

Kapasitet: 180 liter

Vekt: 14 kg (uten pumpe)

Motor

Vanntett, 2 polet induksjonsmotor.
Isolasjonsklasse: Klasse F til 155 °C
Tetthetsgrad: IP 68

Pumpetyper

- ABS Robusta dreivannspumpe 200WTS, for pumping av grunnvann og regvann, vann fra håndservanter og avløp fra vaskemaskiner.
- ABS Coronada dreivannspumpe 250 WKS. For avløpsvann (som Robusta over), men passer også til aggressivt grunnvann på grunn av det rustfrie pumpehuset og mekaniske tetningen.
- ABS lette avløpspumper MF 154 W til 804 D, for avløpsvann med innhold av solide partikler opp til 40 mm fritt gjennomløp.
- ABS Piranha senkbare kvernpumper 08/09 med løftehøyde opp til 20 m som kan brukes til å kutte opp og pumpe avløpsvann med faststoffer.

Tekniske data

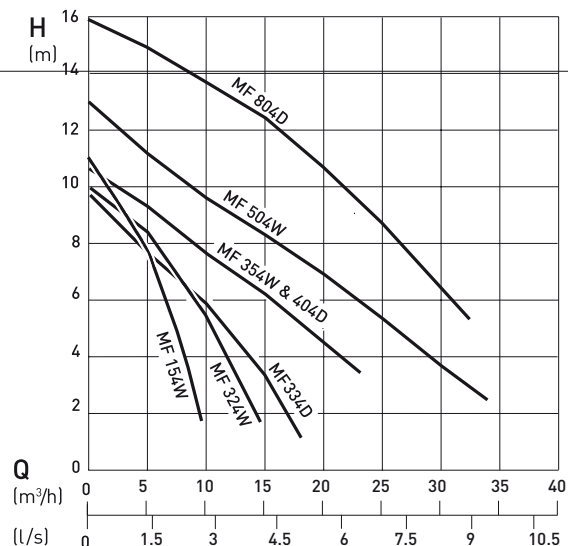
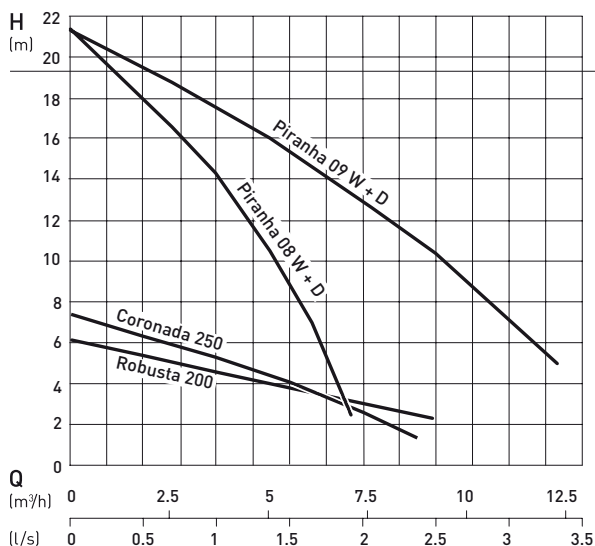
Pumpe type:	Robusta 200 W/TS	Coronada 250 W/KS	Piranha 08 W/KS	Piranha 08 D/KS	Piranha 09 W/KS	Piranha 09 D/KS
Utløp innv. gjenger	G 1¼"	G 1¼"	G 1¼"	G 1¼"	G 1¼"	G 1¼"
Fritt gjennomløp (mm)	10	10	n.a. ⁽¹⁾	n.a. ⁽¹⁾	n.a. ⁽¹⁾	n.a. ⁽¹⁾
Motor effekt * (kW): P ₁	0.36	0.50	1.41	1.34	2.56	2.56
P ₂	0.16	0.25	1.00	1.00	1.84	2.00
Merkestrøm (A)	2.11	1.36	6.41	2.71	11.6	4.64
Merkespenning (V)	220-240 1~	220-240 1~	220-240 1~	400 3~	220-240 1~	400 3~
Turtall (o/min)	2900	2900	2900	2900	2900	2900
Kabel ** (H07RN-F)	3G 1.0	3G 1.0	3G 1.0	4G 1.0	3G 1.0	4G 1.0
Vekt (kg)	3.8	4.5	18	18	23	23

Pumpe type: MF	154 W/KS	324 W/KS	334 D/KS	354 W/KS	404 D/KS	504 W/KS	804 D/KS
Utløp innv. gjenger	G 1½"	G 1½"	G 1½"	G 2"	G 2"	G 2"	G 2"
Fritt gjennomløp (mm)	20	30	30	40	40	40	40
Motor power * (kW): P ₁	0.65	0.83	0.83	1.10	1.14	2.05	2.40
P ₂	0.42	0.54	0.56	0.70	0.80	1.45	1.80
Merkestrøm (A)	2.80	3.60	1.40	4.80	2.00	9.00	4.13
Merkespenning (V)	220-240 1~	220-240 1~	400 3~	220-240 1~	400 3~	220-240 1~	400 3~
Turtall (o/min)	2900	2900	2900	2900	2900	2900	2900
Kabel ** (H07RN-F)	3G 1.0	3G 1.0	4G 1.0	3G 1.0	4G 1.0	3G 1.0	4G 1.0
Vekt (kg)	9.0	9.0	9.0	15.0	15.0	17.0	20.0

[1= Piranha kutte system

* P1 = Opptatt effekt, P2 = Avgitt effekt på aksling ** 3 m med EURO støpsel (en fase) eller CEE plug (tre fase)

Pumpekurver 50 Hz



H = maks løftehøyde; Q = maks pumpekapasitet

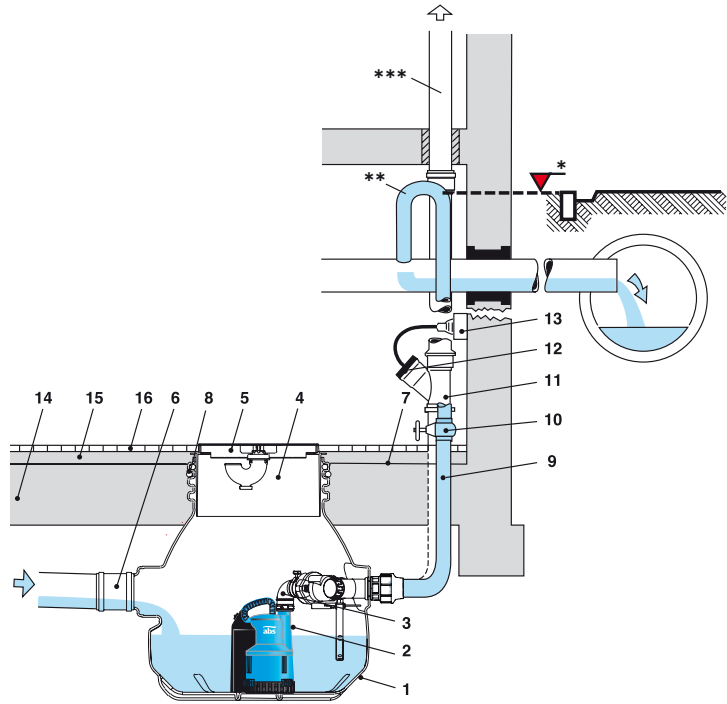
Kurver i følge ISO 9906 (60 Hz tilgjengelig på forespørsel)

Installasjon

Når pumpeledningen fra denne lensepumpen skal tilsluttes en selvfalls avløpsledning, skal alltid tilkoblingen være på toppen av avløpsrøret. Dette for å hindre tilbake-spyling fra selvfallsledningen. Iht. norm. EN 12056.

Eksempel: Sanisett 1 under gulv

1. Polyethylene tank
2. Spillvannpumpe ROBUSTA med TS nivå kontroll system
3. Bend med tilbakeslagsventil
4. Øvre kopling
5. Dekkplate med gulvavløp og luktsperre
6. Innløp
7. Fuktighets sikker kurs
8. Tetning
9. Utløpsledning
10. Stengeventil
11. Lufting/kabelkanal DN 70 føres over tak
12. Kabegjennomføring, lukkettett
13. Jordet uttak
14. Betong
15. Avrettingsmasse
16. Gulvfliser

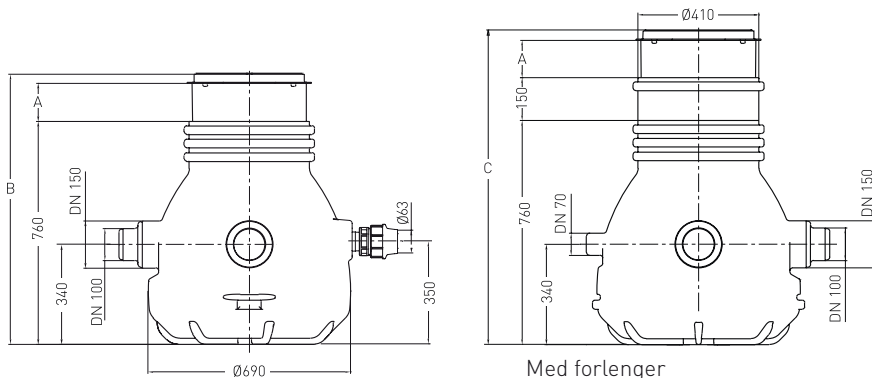


* Backwash level

** Backwash loop with base above the backwash level

*** External ventilation pipe

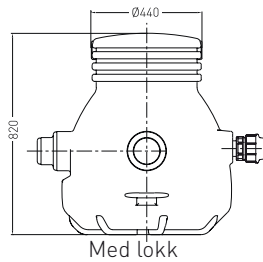
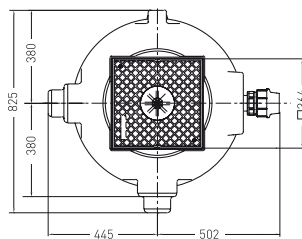
Dimensjoner (mm)



Med forlenger

Innløps Diameter

Ø	[mm]
DN 70	ø75 +0.2 -1.0
DN 100	ø110 +0.3 -1.0
DN 150	ø160 +0.4 -1.5



Med lokk

A = 130 max
 B = 720 min, 920 max
 C = 940 min, 1070 max

Nivåer (mm) og volumer i liter

Tank / Pump	På (1)	På (2)	Av (1 & 2)	Effektivt volume	Gjenstående volume
Sanisett 1 / Robusta	150	n.a.	50	34	12
Sanisett 1 / Coronada	280	n.a.	120	76	33
Sanisett 1 / MF 154-334	290	n.a.	90	84	25
Sanisett 1 / MF 354-804	290	n.a.	90	84	25
Sanisett 1 / Piranha 08/09	290	n.a.	90	84	25
Sanisett 2 / Robusta	200	240	75	46	19
Sanisett 2 / Coronada	200	240	75	46	19
Sanisett 2 / MF 154-334	200	240	75	46	19
Sanisett 2 / MF 354-804	200	240	75	46	19
Sanisett 2 / Piranha 08/09	200	240	75	46	19

Tilbehør

Beskrivelse	Part No.
Installasjons sett: Robusta, Coronada, MF 154-334 G 1¼" innvendige gjenger	62665192
MF 354-804 G 2" innvendige gjenger	62665193
Piranha 08/09 G 1¼" innvendige gjenger	62665194
Komplett med tilbakeslavsventil og fleksibel tilopling	
For Sanisett 2 er det behov for et installasjonsett for hver pumpe	
Tank utvidelse - for å øke dybden med max. 150 mm, kun en kan brukes	62665196
Gulvavløp med luktsperre	62665195
Lokk til gulvmontering	62665197
Mellomstykke i støpejern med tetningsring for bruk i fukt sikkert dekke der forholdene krever det.	62665198
Tetningssett	62665231
Ventil i rustfritt stål	41025020
Elektronikk	
Plugg inn Alarmsett NSM05 for tilkopling til 230 V sokkel	62450038
Veggmontert alarmsett NSM05 med kabel for å kunne kople til andre enheter og ABS alarmer. Alarmen har testknapp, med stoppknapp, alarmdiode, tilkopling for alarmsignal, lydsignal, potensialfri NO-kontakt (Normally Opened)(Imaks. 2 A/Vmaks. 25 V) for tilkopling til fjernalarm. Lader for nettuavhengig alarmsignal og kontaktsignalenhet for alarm NSM05	62455012
Plugg-inn Alarm som alarmsett, men uten NSM05	16020201
Alarm - som foran, men for veggmontering	16020203
NSM05 alarm nivåsensor kit med 5 m kabel	62665147
Alarmkontaktenhet: KS 5 = 5m kabel	62450016
KS 10 = 10 m kabel	62450017
med Sanisett 2 brukes 2 nivåvipper	
NC-Batteri opptadbare NC-batterier, for nettuavhengig drift.	12820018
Kontrollpanel (for dobbel pumpestasjon) med plasthus, sikringer, velger Manuell -O-Automatisk, koplingsrelé med overspenningsvern, drifts- og feillamper, indikator for rotasjonsretning (for trefasev ersjoner), alarm med horn, potensialfritt feilsignaldrift, spenning 230 V eller 400 V, 50 Hz, rekke- klemme. Kontakt ABS for ytterligere informasjon	