

Pompe à turbine verticale STR



Principales applications

Les pompes STR sont destinées aux champs d'application suivants :

- désalinisation (prise d'eau de mer, lavage à la saumure, etc.)
- Irrigation
- Traitement de l'eau
- Transport de l'eau
- Services de circulation et de refroidissement de l'eau dans les centrales
- Fermes piscicoles
- Lutte contre les inondations
- Cales sèches

Caractéristiques et avantages

- 1 Roues fermées avec trous d'équilibrage en standard, avec roue ouverte pour des vitesses spécifiques supérieures**
 - Offre un comportement hydraulique exceptionnel et des niveaux de rendement élevés
- 2 Bagues d'usure amovibles de corps redresseur et de roue (avant et arrière)**
 - Garantit un entretien adapté et un cycle de vie prolongé de la pompe
- 3 Corps de palier surdimensionné monté intégralement à l'aide de paliers axiaux et radiaux**
 - Assure un fonctionnement sans perturbations
- 4 Étanchéité de l'arbre grâce à la garniture de presse-étoupe**
 - Étanchéité fiable et entretien facile
- 5 Tête de refoulement au dessus du sol en standard ; coude de refoulement en dessous de la base disponible sur demande**
 - Garantit un accès aux zones d'accouplement et d'étanchéité, et offre la rigidité nécessaire à l'ensemble complet pompe/moteur
- 6 Manchons d'arbre sur les pièces d'usure du rotor de pompe**
 - Pour la protection anti-usure de l'arbre
- 7 Palier d'arbre de guidage radial en caoutchouc**
 - Assure la performance adaptée lors du pompage de liquides légèrement pollués
- 8 Connexions de ligne d'arbre avec manchons cylindriques capables de transmettre tout le couple d'entraînement au rotor de pompe complet**
 - Aucune extension de l'arbre ni grippage éventuel ne peut se produire en raison du sens inverse de rotation

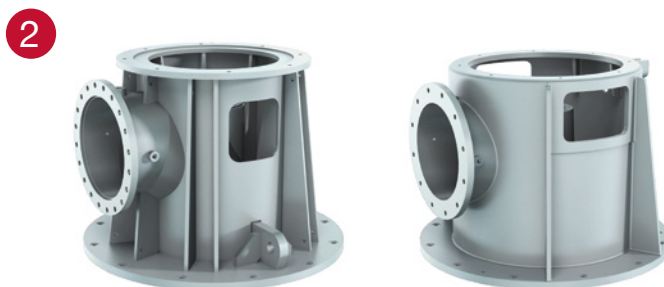


Caractéristiques facultatives

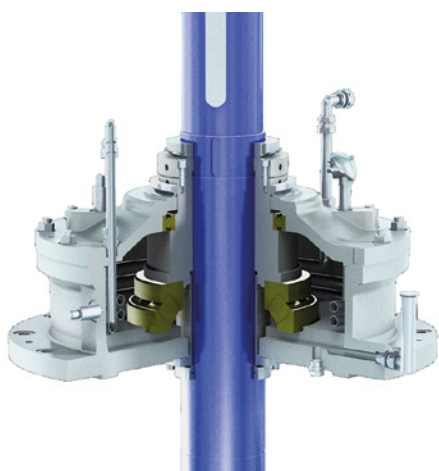
Les caractéristiques facultatives suivantes peuvent être appliquées :

- 1 Design de roue entre les paliers avec palier final au niveau du centre de la tulipe aspirante
- 2 Tête de refoulement en fonte ou fabriquée
- 3 Serpentin de refroidissement dans le corps de palier avec des connexions d'entrée et de sortie d'eau pour des applications à haute température
- 4 Étanchéité d'arbre utilisant une garniture mécanique API ou non-API
- 5 Colonne montante avec tube de protection d'arbre contre les liquides sales et abrasifs

D'autres options sur mesure sont disponibles sur demande.



3



4



5



Pompe à turbine verticale STR



Pétrole et gaz



Traitement des hydrocarbures



Production d'énergie



Pâte à papier et papier



Industrie en général



Industrie process chimiques

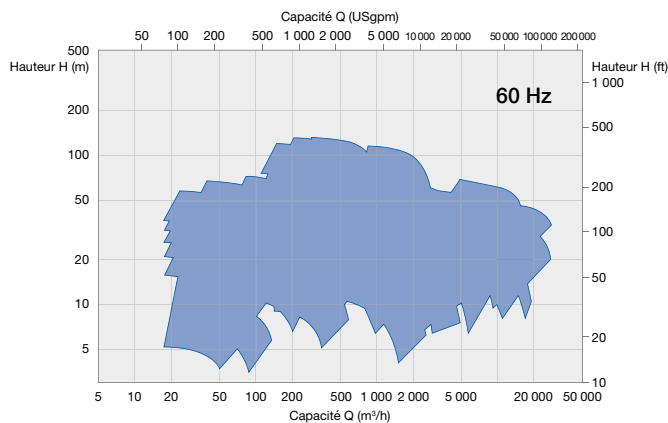
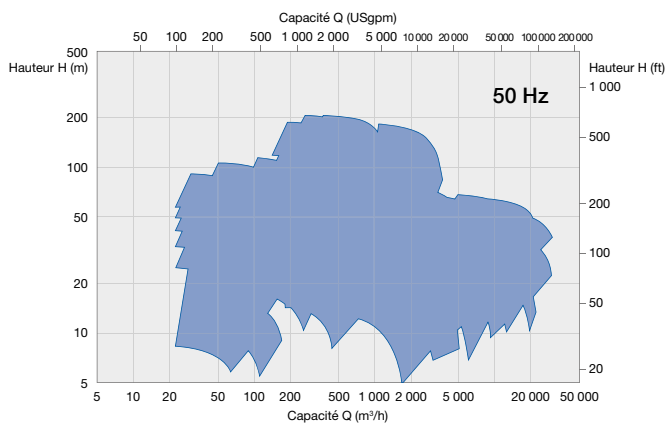


Eaux

Données de fonctionnement

50 Hz	Taille des pompes	60 Hz
jusqu'à DN1400		jusqu'à 56 pouces (in.)
jusqu'à 22 000 m ³ /h	Capacités	jusqu'à 97 000 USgpm
jusqu'à 200 m	Hauteurs	jusqu'à 420 pieds (ft.)
jusqu'à 25 bars	Pressions	jusqu'à 362 psi
jusqu'à 65 °C	Températures	jusqu'à 149 °F

Plages de performance



Matériaux

Partie de la pompe	Matériau
corps	Fonte, bronze, acier inoxydable, duplex et superduplex
Roue	Fonte, bronze, acier inoxydable, duplex et superduplex
Arbre	Acier au carbone, acier inoxydable, duplex et superduplex
Colonne montante	Acier au carbone, duplex et superduplex

Nous respectons nos engagements

Partenariat avec le client

- Nous sommes **des partenaires fiables**
- Nous fournissons un service de qualité
- Nous rendons nos clients plus compétitifs



Des personnes impliquées

- Nous œuvrons pour la responsabilisation
- Nous sommes **ouverts** et **transparents**
- Nous faisons preuve **d'esprit d'équipe**



Excellence opérationnelle

- Nous **nous concentrons sur les résultats**
- Nous prenons des **initiatives** et travaillons conformément à **des processus établis**
- Nous **agissons en toute sécurité**



Un spécialiste de renommée mondiale présent au niveau local

Sulzer apporte ses services aux clients du monde entier au moyen d' un réseau de plus de 150 sites de production et a une forte présence sur les marchés émergents.





www.sulzer.com

E10130 fr 10.2015, Copyright © SULZER Ltd. 2015

Cette brochure constitue une présentation générale. Elle n'offre aucune garantie de quelque nature que ce soit. Veuillez nous contacter pour en savoir plus sur les garanties proposées avec nos produits. Des notices d'utilisation et de sécurité seront fournies séparément. Toutes les informations contenues dans ce document sont susceptibles d'être modifiées sans préavis.