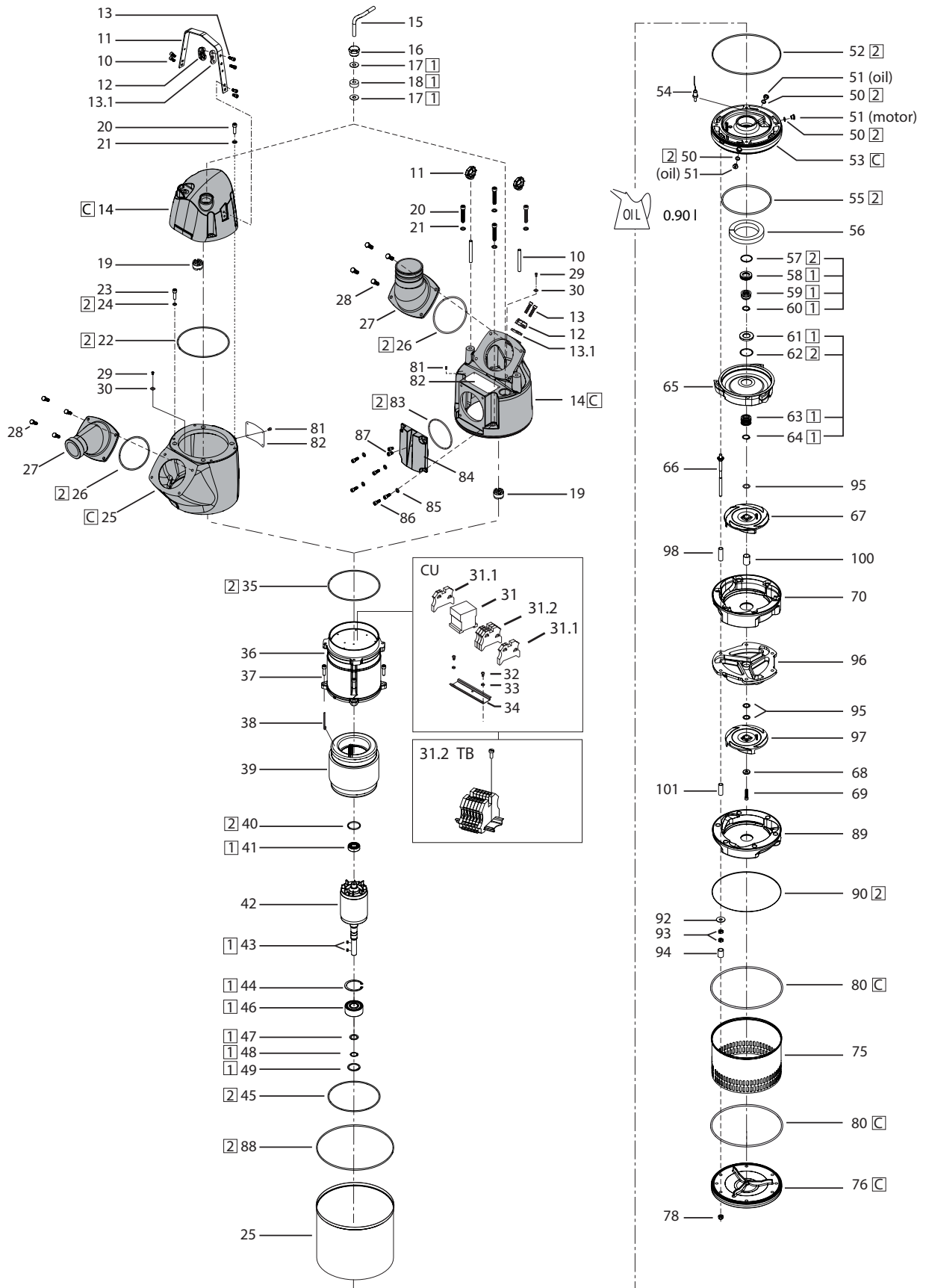
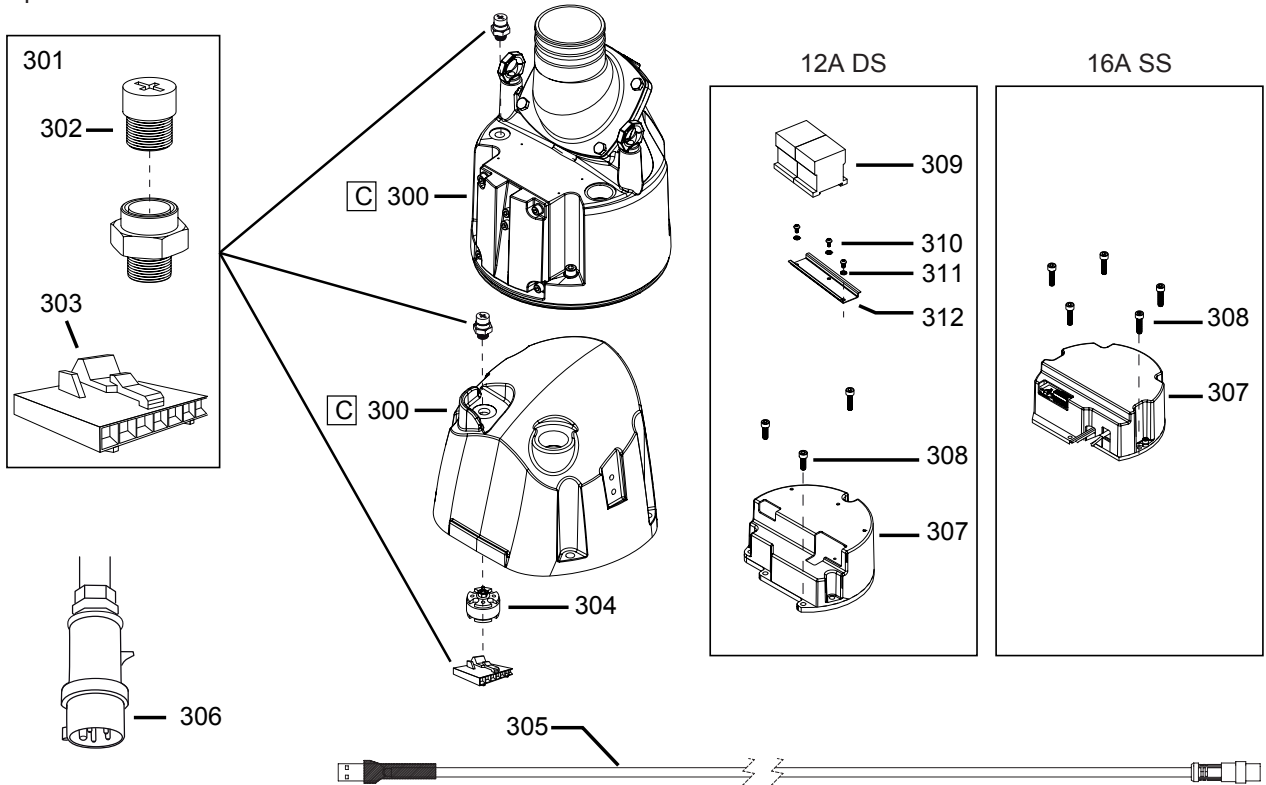


XJ/XJC 80SD 50/60 Hz

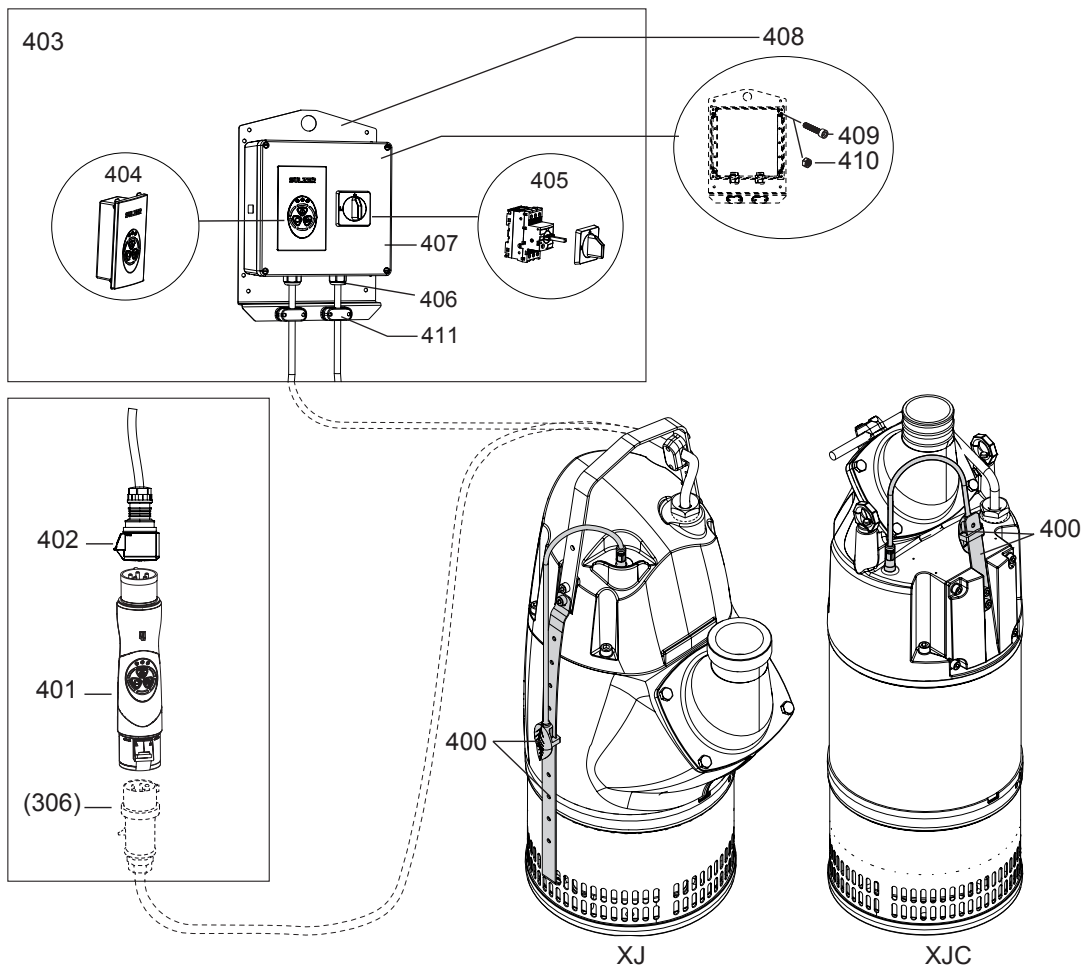
Serial No. 000001--00005404, 0001000-0002296, 0008000-0025960, 300070000-



AquaTronic Version



Accessories



XJ/XJC 80SD 50/60 Hz

Pos nr Item No Pos.-Nr. No de repérage Posicion	Detalj nr Part No. Bestell-Nr. No de pièce Referencia	Benämning Bezeichnung	Denomination Designation Descripción	Antal Quantity Anzahl Nombre Cantidad
1	00863348	SERVICESATS KOMPL. SERVICESATZ KOMPL.	SERVICE KIT COMPL. JUEGO SERVICIO COMPL. JUEGO SERVICIO COMPL.	1
2	00863350	O-RINGSSATS (Inkluderad i pos 1) O-RINGSSATZ (in Pos 1 eingeschlossen)	O-RING KIT (included in pos 1) JEU DE JOINTS (incl. in pos 1) KIT DE JUNTAS (incl. in pos 1)	1
C	—	Rostskyddsbehandlat alternativ Korrosionsbeständige Alternative	Corrosion resistant alternative Alternative de résistant à la corrosion Alternativa de resistente a la corrosión	
10	00833152	Skruv XJ Schraube XJ	Screw XJ Vis XJ Tornillo XJ	4
	00833456	Pinnbult XJC Stiftschraube XJC	Stud bolt XJC Boulon prisonnier XJC Espárrago XJC	2
11	00833023	Handtag XJ Handgriff XJ	Handle XJ Poignée XJ Asidero XJ	1
	00833455	Lyftögla XJC Ringmutter XJC	Lifting eye XJC Oeil de levage XJC Anillo de elevacion XJC	2
12		DRAGAVLASTNING KABELZUGENTLASTUNG	CABLE STRAIN RELIEF DÉCHARGE DE TRACTION DU CÂBLE PRESILLA ANTI-TIRONES DEL CABLE	1
	00833101 00833395	XJ XJC		
		S1BN8-F 4 x 1.5 mm ² S1BN8-F 4 x 2.5 mm ² (Prysmian Tecwater)		
13	11210243	Skruv XJ Schraube XJ	Screw XJ Vis XJ Tornillo XJ	2
13	11210108	Skruv XJC Schraube XJC	Screw XJC Vix XJC Tornillo XJC	2
13.1	00833587	Dragavlastning distans XJ/XJC Kabelzugentlastung Gegenstück XJ/XJC	Strain relief counterpart XJ/XJC Etrier de fermeture XJ/XJC Suplemento de la presilla anti-tirones XJ/XJC	1
		H07RN8-F 4 x 2.5 mm ² (TF KABLE) S1BN8-F 4 x 4 mm ² (Prysmian Tecwater) NSSHÖU.../3E 3x1.5+3x1.5/3E NSSHÖU.../3E 3x2.5+3x2.5/3E		
13	11210243	Skruv XJ Schraube XJ	Screw XJ Vis XJ Tornillo XJ	2
13	11210108	Skruv XJC Schraube XJC	Screw XJC Vis XJC Tornillo XJC	2
13.1	00833588	Dragavlastning distans XJ/XJC Kabelzugentlastung Gegenstück XJ/XJC	Strain relief counterpart XJ/XJC Etrier de fermeture XJ/XJC Suplemento de la presilla anti-tirones XJ/XJC	1
		AWG 14-4 SOOW/CSA		
13	11210243	Skruv XJ Schraube XJ	Screw XJ Vis XJ Tornillo XJ	2
13	00830457	Skruv XJC Schraube XJC	Screw XJC Vis XJC Tornillo XJC	2
13.1	00833588	Dragavlastning distans XJ/XJC Kabelzugentlastung Gegenstück XJ/XJC	Strain relief counterpart XJ/XJC Etrier de fermeture XJ/XJC Suplemento de la presilla anti-tirones XJ/XJC	1

XJ/XJC 80SD 50/60 Hz

Pos nr Item No Pos.-Nr. No de repérage Posicion	Detalj nr Part No. Bestell-Nr. No de pièce Referencia	Benämning Bezeichnung	Denomination Designation Descripción	Antal Quantity Anzahl Nombre Cantidad
		H07RN8-F 4 x 4 mm ² (TF KABLE) NSSHÖU.../3E 3x2.5+3x2.5/3E+3x1.5 NSSHÖU.../3E 3x6+3x6/3E+3x1.5 AWG 12-4 SOOW/CSA		
13	00831952	Skruv XJ Schraube XJ	Screw XJ Vis XJ Tornillo XJ	2
13	00830457	Skruv XJC Schraube XJC	Screw XJC Vix XJC Tornillo XJC	2
13.1	00833589	Dragavlastning distans XJ/XJC Kabelzugentlastung Gegenstück XJ/XJC	Strain relief counterpart XJ/XJC Etrier de fermeture XJ/XJC Suplemento de la presilla anti-tirones XJ/XJC	1
		AWG 8-4 W/CSA		
13	00830457	Skruv XJ Schraube XJ	Screw XJ Vis XJ Tornillo XJ	2
13	00833461	Skruv XJC Schraube XJC	Screw XJC Vis XJC Tornillo XJC	2
13.1	00833590	Dragavlastning distans XJ/XJC Kabelzugentlastung Gegenstück XJ/XJC	Strain relief counterpart XJ/XJC Etrier de fermeture XJ/XJC Suplemento de la presilla anti-tirones XJ/XJC	1
14	00833290	Lock XJ Decke XJ	Cover XJ Couvercle XJ Tapa XJ	1
	00833362	Lock XJ (rostskyddsbehandlat alternativ) Decke XJ (Korrosionsbeständige Alternative)	Cover XJ (corrosion resistant alternative) Couvercle XJ (alternative de résistant à la corrosion) Tapa XJ (alternativa de resistente a la corrosión)	1
	00833743	Lock XJC - sats (inkl. 83, 84, 85, 86) Decke XJC - Satz (inkl. 83, 84, 85, 86)	Cover XJC - kit (incl. 83, 84, 85, 86) Kit couvercle XJC (incl. 83, 84, 85, 86) Kit de tapa XJC (incl. 83, 84, 85, 86)	1
	00833747	Lock XJC - sats (rostskyddsbehandlat altern.) (inkl. 83, 84, 85, 86) Decke XJC - Satz(Korrosionsbest. Alternative) (inkl. 83, 84, 85, 86)	Cover XJC - kit (corrosion resistant alternative) (incl. 83, 84, 85, 86) Kit couvercle XJC (alternative de résistant à la corrosion) (incl. 83, 84, 85, 86) Kit de tapa XJC (alternativa de resistente a la corrosión) (incl. 83, 84, 85, 86)	1
15		KABEL KABEL	CABLE CÁBLE CABLE	1
	00832106	20 m H07RN8-F 4 x 1.5 mm ² (~Ø 11 mm)		
	00832110	20 m H07RN8-F 4 x 2.5 mm ² (~Ø 13 mm)		
	00832124	20 m H07RN8-F 4 x 4 mm ² (~Ø 15 mm)		
	00831753	20 m NSSHÖU.../3E 3x1.5+3x1.5/3E (~Ø 13 mm)		
	00831754	20 m NSSHÖU.../3E 3x2.5+3x2.5/3E (~Ø 15 mm)		
	00831755	20 m NSSHÖU.../3E 3x2.5+3x2.5/3E+3x1.5 (~Ø 18 mm)		
	00831726	20 m NSSHÖU.../3E 3x6+3x6/3E+3x1.5 (~Ø 22 mm)		
	00831193	65 ft AWG 12-4 SOOW/CSA (~Ø 17 mm)		
	00831211	65 ft AWG 8-4 W/CSA (~Ø 25 mm)		
16		KABELGENOMFÖRING KABELDURCHFÜHRUNG	CABLE GLAND GUIDE DE CÂBLE JUNTA DE CABLE	1
	00833168	PG 29, Ø 16 mm 8-15.5 mm		
	00833070	PG 29, Ø 26 mm 16-26 mm		

XJ/XJC 80SD 50/60 Hz

Pos nr Item No Pos.-Nr. No de repérage Posicion	Detalj nr Part No. Bestell-Nr. No de pièce Referencia	Benämning Bezeichnung	Denomination Designation Description	Antal Quantity Anzahl Nombre Cantidad
17		BRICKA SCHEIBE	WASHER RONDELLE ARANDELA	2
		TF KABLE		
	00831511	4 x 1.5 mm ² (H07RN8-F) Ø 12.5 mm		
	00831393	4 x 4 mm ² (H07RN8-F) Ø 14 mm		
	00830159	4 x 2.5 mm ² (H07RN8-F) Ø 15.5 mm		
	00830167	3x2.5+3x2.5/3E+3x1.5 Ø 20 mm		
	00830156	AWG 12-4 SOOW Ø 18 mm		
	00830092	AWG 8-4 W Ø 26 mm		
		Prysmian Tecwater		
	00831511	4 x 1.5 mm ² , 4 x 2.5 mm ² Ø 12.5 mm		
	00831393	4 x 4 mm ² Ø 14 mm		
	00831393	3x1.5+3x1.5/3E Ø 13		
	00830159	3x2.5+3x2.5/3E Ø 15.5 mm		
	00830167	3x2.5+3x2.5/3E+3x1.5 Ø 20 mm		
	11470099	3x6+3x6/3E+3x1.5 Ø 23 mm		
	00830156	AWG 12-4 Ø 18 mm		
	00830092	AWG 8-4 Ø 26 mm		
18		KABELTÄTNING KABELDICHTUNG	CABLE SEAL MANCHON DE CÂBLE MANGUITO DE CABLE	1
		TF KABLE		
	00831512	4 x 1.5 mm ² (H07RN8-F) Ø 12.5 mm		
	00831394	4 x 2.5 mm ² (H07RN8-F), 4 x 4 mm ² (H07RN8-F) Ø 14 mm		
	00830166	3x2.5+3x2.5/3E+3x1.5 Ø 20 mm		
	00830155	AWG 12-4 SOOW Ø 18 mm		
	00830091	AWG 8-4 W Ø 26 mm		
		Prysmian Tecwater		
	00831512	4 x 1.5 mm ² Ø 11 mm		
	00831394	4 x 2.5 mm ² , 4 x 4 mm ² Ø 13.5 mm		
	00831394	3x1.5+3x1.5/3E Ø 13 mm		
	00830158	3x2.5+3x2.5/3E Ø 15.5 mm		
	00830166	3x2.5+3x2.5/3E+3x1.5 Ø 20 mm		
	13400187	3x6+3x6/3E+3x1.5 Ø 23 mm		
	00830155	AWG 12-4 Ø 18 mm		
	00830091	AWG 8-4 Ø 26 mm		
	19	00833209	Kabeltätning Kabeldichtung	
00833221		Kabeltätning (NSSHÖU.../3E + AWG 8-4) Kabeldichtung (NSSHÖU.../3E + AWG 8-4)	Cable seal (NSSHÖU.../3E + AWG 8-4) Manchon caotchouc (NSSHÖU.../3E + AWG 8-4) Manguito de cable (NSSHÖU.../3E + AWG 8-4)	1
20	00833153	Skruv XJ Schraube XJ	Screw XJ Vis XJ Tornillo XJ	4
	00833192	Skruv XJC Schraube XJC	Screw XJC Vis XJC Tornillo XJC	4
21	00833162	Bricka Scheibe	Washer Rondelle Arandela	4
22	00833142	O-ring XJ O-Ring XJ	O-ring XJ Joint torique XJ Junta torica XJ	1
23	00833153	Skruv XJ Schraube XJ	Screw XJ Vis XJ Tornillo XJ	4

XJ/XJC 80SD 50/60 Hz

Pos nr Item No Pos.-Nr. No de repérage Posicion	Detalj nr Part No. Bestell-Nr. No de pièce Referencia	Benämning Bezeichnung	Denomination Designation Description	Antal Quantity Anzahl Nombre Cantidad	
24	00831638	O-ring XJ O-Ring XJ	O-ring XJ Joint torique XJ Junta torica XJ	4	
25	00833016	Mantel XJ Mantel XJ	Jacket XJ Corps de pompe XJ Carcasa exterior XJ	1	
	00833228	Mantel XJ (rostskyddsbehandlat alternativ) Mantel XJ (Korrosionsbeständige Alternative)	Outer casing XJ (corrosion resistant alternative) Corps de pompe XJ (alt. de résistant à la corrosion) Carcasa exterior XJ (alt. de resistente a la corrosión)	1	
	00833394	Mantel XJC Mantel XJC	Jacket XJC Corps de pompe XJC Carcasa exterior XJC	1	
26	11121011	O-ring O-Ring	O-ring Joint torique Junta torica	1	
27		TRYCKANSLUTNING ANSCHLUSS	DISCHARGE SPIGOT RACCORD CONEXION	1	
	00833077	3" (Slang/Hose/Schlauch/Tuyau/Tubo)			
	00833081	4" (Slang/Hose/Schlauch/Tuyau/Tubo)			
	00833079	G/BSP 3" (Gånganslutning/BSP-thread/Gewinde/Fileté/ Descarga)			
	00833083	G/BSP 4" (Gånganslutning/BSP-thread/Gewinde/Fileté/ Descarga)			
	00833111	NPT 3" (NPT-thread/Fileté/Descarga)			
	00833112	NPT 4" (NPT-thread/Fileté/Descarga)			
	00863351	Storz 3" (Snabbkoppling/Kupplung)			
	00863352	Storz 4" (Snabbkoppling/Kupplung)			
	00833493	Alv. 3" (Alvenius K10)			
00833494	Alv. 4" (Alvenius K10)				
28	11200163	Skruv Schraube	Screw Vis Tornillo	4	
29	00833211	Skruv Schraube	Screw Vis Tornillo	1	
30	00833212	Bricka Scheibe	Washer Rondelle Arandela	1	
31		KONTAKTOR (INKL. SPOLE) SCHALTSCHÜTZ (INKL. SPULE)	CONTACTOR (INCL. COIL) CONTACTEUR (INCL. BOBINE) CONTACTOR (INCL. BOBINA)	1	
	00863340	230 V 50 Hz			
	00863339	400 V 50 Hz			
	00863343	500 V 50 Hz			
	00863340	230 V 60 Hz			
	00863339	380 V 60 Hz			
	00863342	460 V 60 Hz			
	00863344	575 V 60 Hz			
	31.1	00830195	Ändstöd Endklammer	Support bracket Support Soporte	2
	31.2	00830806	Kopplingsplint 230/460 V, 60 Hz kompl. Klemmbr. 230/460 V, 60 Hz kompl.	Terminal board 230/460 V, 60Hz compl. Plaque à bornes pour 230/460 V, 60 Hz compl. Placa de bornas en 230/460 V, 60 Hz compl.	3
31.2	61130167	Kopplingsplint Y/D kompl. Klemmbr. Stern-Dreieck kompl.	Terminal board Star-Delta compl. Plaque à bornes pour É/T compl. Placa de bornas en E/T compl.	1	
31.2	00830318	Kopplingsplint 1000 V kompl. Klemmbr. 1000 V kompl.	Terminal board 1000 V compl. Plaque à bornes pour 1000 V compl. Placa de bornas en 1000 V compl.	1	

XJ/XJC 80SD 50/60 Hz

Pos nr Item No Pos.-Nr. No de repérage Posicion	Detalj nr Part No. Bestell-Nr. No de pièce Referencia	Benämning Bezeichnung	Denomination Designation Description	Antal Quantity Anzahl Nombre Cantidad
32	00833211	Skruv Schraube	Screw Vis Tornillo	2
33	00833212	Bricka Scheibe	Washer Rondelle Arandela	2
34	13430351	DIN-skena Profilschiene	Omega rail Chapeau profilé Rail	1
35	00833142	O-ring O-Ring	O-ring Joint torique Junta torica	1
36	00833018	Motorhus Motorgehäuse	Motor housing Logement du moteur Carcasa del motor	1
37	00833153	Skruv Schraube	Screw Vis Tornillo	4
38		TEMPERATURVAKT TERMOSCHALTER	THERMAL SWITCH MICRO-CONTACTEUR TERMICO	
	-	NTC B57164K473J		2
	-	Thermik S06 140° C		2
39		STATOR STATOR	STATOR STATOR ESTATOR	1
	00833137	230 V 3~ 50 Hz		
	00833139	400 V 3~ 50 Hz		
	00833140	500 V 3~ 50 Hz		
	00833141	1000 V 3~ 50 Hz		
	00833136	230 V 3~ 60 Hz		
	00833138	380 V 3~ 60 Hz		
	00833139	460 V 3~ 60 Hz		
	00833140	575 V 3~ 60 Hz		
	00833298	230/460 V 3~ 60 Hz		
40	11120893	O-ring O-Ring	O-ring Joint torique Junta torica	1
41	00833160	Kullager, övre Kugellager, oben	Ball bearing, upper Roulement, supérieur Rodamiento, superior	1
42	00833304	Rotor med axel Rotor mit Welle	Rotor with shaft Rotor avec arbre Rotor y eje	1
43	11630109	Plattkil Flachkeil	Flat key Clavette Chaveta	2
44	11070065	Låsring Nutring	Circlip Circlips Anillo de seguridad	1
45	00833142	O-ring O-Ring	O-ring Joint torique Junta torica	1
46	11020016	Kullager, nedre Kugellager, unten	Ball bearing, lower Roulement, inférieur Rodamiento, inferior	1
47	11060006	Bricka Scheibe	Washer Rondelle Arandela	1

XJ/XJC 80SD 50/60 Hz

Pos nr Item No Pos.-Nr. No de repérage Posicion	Detalj nr Part No. Bestell-Nr. No de pièce Referencia	Benämning Bezeichnung	Denomination Designation Descripción	Antal Quantity Anzahl Nombre Cantidad
48	11070067	Låsring Nutring	Circlip Circlips Anillo de seguridad	1
49	11070066	Låsring Nutring	Circlip Circlips Anillo de seguridad	1
50	11120894	O-ring (inkluderad i pos 53) O-Ring (in Pos 53 eingeschlossen)	O-ring (included in item 53) Joint torique (incl. dans pos 53) Junta torica (incl. en pos 53)	3
51	00833143	Inspektions-/Olje-plugg (inkluderad i pos 53) Verschluß-/Ölloch-schraube (in Pos 53 eingeschlossen)	Inspection/Oil plug (included in item 53) Bouchon d'inspection/d'huile (incl. dans pos 53) Tornillo de inspección/ Tapón aceite (incl. en pos 53)	3
52	00833146	O-ring O-Ring	O-ring Joint torique Junta torica	1
53		LAGERHUS SATS (inkl. 50, 51, 54, 55) LAGERGEHÄUSE SATZ (inkl. 50, 51, 54, 55)	BEARING HOUSE KIT (incl. 50, 51, 54, 55) KIT LOGEMENT DE ROULEMENT (incl. 50, 51, 54, 55) KIT DE CARCASA RODAMIENTO (incl. 50, 51, 54, 55)	
	00833697	Lagerhus Lagergehäuse	Bearing house Logement de roulement Carcasa rodamiento	1
	00833796	Lagerhus (rostskyddsbehandlat alternativ) Lagergehäuse (Korrosionsbeständige Altern.)	Bearing house (corrosion resistant alternative) Logement de roulement (alt. de résistant à la corrosion) Carcasa rodamiento (alt. de resistente a la corrosión)	1
54	00863022	Läckagevakt (inkluderad i pos 53) Di-Elektrode (in Pos 53 eingeschlossen)	Leakage monitor (included in item 53) Détecteur d'étanchéité (incl. dans pos 53) Guardia gotear (incl. en pos 53)	1
55	11120426	O-ring (inkluderad i pos 53) O-Ring (in Pos eingeschlossen)	O-ring (included in item 53) Joint torique (incl. dans pos 53) Junta torica (incl. en pos 53)	1
56	00833025	Skum, gummi Schaum, Gummi	Foam, rubber Mousse en plastique Espuma de goma	1
57	11121012	O-ring O-Ring	O-ring Joint torique Junta torica	1
58	00833012	Tätningssäte, sekundärtätning Dichtungssitz, Sekundärdichtung	Holding ring, secondary seal Siège de garniture, étanchéité seondaire Anillo, junta secundario	1
59	11100105	Sekundärtätning Sekundärdichtung	Secondary seal Etanchéité secondaire Junta secundario	1
60	11070067	Låsring Nutring	Circlip Circlips Anillo de seguridad	1
61	00833214	Tätningssäte Dichtungssitz	Holding ring Siège de garniture Anillo	1
62	00833144	O-ring O-Ring	O-ring Joint torique Junta torica	1
63	11110197	Primärtätning Primärdichtung	Primary seal Etanchéité primaire Junta primario	1
64	00833244	Låsring Nutring	Circlip Circlips Anillo de seguridad	1

XJ/XJC 80SD 50/60 Hz

Pos nr Item No Pos.-Nr. No de repérage Posicion	Detalj nr Part No. Bestell-Nr. No de pièce Referencia	Benämning Bezeichnung	Denomination Designation Description	Antal Quantity Anzahl Nombre Cantidad
65	00833261	Diffusor, övre Diffusor, oben	Diffuser, upper Diffuseur, supérieur Difusor, superior	1
66	00832182	Pinnbult Stiftschraube	Stud bolt Boulon prisonnier Esparrago	6
67	00832036	Pumphjul, övre Lauftrad, oben	Impeller, upper Roue, supérieur Impulsor, superior	1
68	00833068	Pumphjulsbricka Laufadscheibe	Impeller washer Rondelle de roue Arandela de impulsor	1
69	00833194	Skruv Schraube	Screw Vis Tornillo	1
70	00832031	Diffusor Diffusor	Diffuser Diffuseur Difusor	1
75	00831976	Sil Sieb	Strainer Crépine Coladera	1
76	31060165	Bottenplatta Bodenplatte	Base Plate Plaque de base Placa de base	1
	00833448	Bottenplatta (rostskyddsbehandlat alternativ) Bodenplatte (Korrosionsbeständige Altern.)	Base Plate (corrosion resistant alternative) Plaque de base (alt. de résistant à la corrosion) Placa de base (alt. de resistente a la corrosión)	1
78	11400055	Låsmutter Sicherungsmutter	Lock nut Ecrou de blockage Tuerca	6
80	00833165	Kantskydd (rostskyddsbehandlat alternativ) Kantenschutz (Korrosionsbest. Alternative)	Edge protection (corrosion resistant alternative) Protection des bords (alt. de résistant à la corrosion) Protección de bordes (alt. de resistente a la corrosión)	2
81	11550015	Drivskruv Triebsschraube	Drive screw Goujon Tornillo	4
82	contact Sulzer	Skylt Datenschild	Nameplate Plaque Placa	1
83	00833436	O-ring XJC (inkluderad i pos 14 och 300) O-Ring XJC (in 14 und 300 eingeschlossen)	O-ring XJC (included in item 14 and 300) Joint torique XJC (incl. dans pos 14 et 300) Junta torica XJC (incl. en pos 14 y 300)	1
84	00833459	Inspektionslock XJC (inkluderad i pos 14 och 300) Inspektionsdeckel XJC (in 14 und 300 eingeschlossen)	Inspection cover XJC (included in item 14 and 300) Couvercle de inspection XJC (incl. dans pos 14 et 300) Tapa de inspección XJC (incl. en pos 14 y 300)	1
	00833495	Inspektionslock XJC (inkluderad i rostskyddsbehandlat alternativ pos 14 och 300) Inspektionsdeckel XJC (in Korrosions- beständige Alternative Pos 14 und 300 eingeschlossen)	Inspection cover XJC (included in corrosion resistant alternative item 14 and 300) Couvercle de inspection XJC (incl. dans alt. de résistant à la corrosion pos 14 et 300) Tapa de inspección XJC (incl. en alt. de resistente a la corrosión pos 14 y 300)	1
85	11470016	Bricka XJC (inkluderad i pos 14 och 300) Scheibe XJC (in 14 und 300 eingeschlossen)	Washer XJC (included in item 14 and 300) Rondelle XJC (incl. dans pos 14 et 300) Arandela XJC (incl. en pos 14 y 300)	4

XJ/XJC 80SD 50/60 Hz

Pos nr Item No Pos.-Nr. No de repérage Posicion	Detalj nr Part No. Bestell-Nr. No de pièce Referencia	Benämning Bezeichnung	Denomination Designation Descripción	Antal Quantity Anzahl Nombre Cantidad
86	00863498	Skruv XJC (inkluderad i pos 14 och 300) Schraube XJC (in 14 und 300 eingeschlossen)	Screw XJC (included in item 14 and 300) Vis XJC (incl. dans pos 14 et 300) Tornillo XJC (incl. en pos 14 y 300)	4
87	00833154	Skruv XJC Schraube XJC	Screw XJC Vis XJC Tornillo XJC	2
88	00833435	O-ring XJC O-Ring XJC	O-ring XJC Joint torique XJC Junta torica XJC	1
89	00832029	Diffusor, nedre Diffusor, unten	Diffuser, lower Diffuseur, inférieur Difusor, inferior	1
90	11120892	O-ring O-Ring	O-ring Joint torique Junta torica	1
92	00831511	Bricka Scheibe	Washer Rondelle Arandela	6
93	11400085	Mutter Mutter	Nut Ecrout Tuerca	12
94	13400183	Gummihylsa Gummihülse	Rubber sleeve Manchon caoutchouc Manguito de goma	6
95	11470071	Bricka Scheibe	Washer Rondelle Arandela	x
96	00832030	Ledskenedel Leitschaufelteil	Guide vane plate Plateau de guidage Placa de guía	1
97		PUMPHJUL, NEDRE LAUFRAD, UNTEN	IMPELLER, LOWER ROUE, INFÉRIEUR IMPULSOR, INFERIOR	1
	00833427 00833428	50 Hz 60 Hz		
98	00832179	Distanshylsa Spannhülse	Distance sleeve Douille Manguito	6
100	00832183	Distanshylsa Spannhülse	Distance sleeve Douille Manguito	1
101	00832180	Distanshylsa Spannhülse	Distance sleeve Douille Manguito	6
		AQUATRONIC VERSION AQUATRONIC VERSION	AQUATRONIC VERSION AQUATRONIC VERSION AQUATRONIC VERSIÓN	
300	00833014	Lock XJ Decke XJ	Cover XJ Couvercle XJ Tapa XJ	1
	00833227	Lock XJ (rostskyddsbehandlat alternativ) Decke XJ (Korrosionsbeständige Alternative)	Cover XJ (corrosion resistant alternative) Couvercle XJ (alternative de résistant à la corrosion) Tapa XJ (alternativa de resistente a la corrosión)	1
	00833742	Lock XJC - sats (inkl. 83, 84, 85, 86) Decke XJC - Satz (inkl. 83, 84, 85, 86)	Cover XJC - kit (inkl. 83, 84, 85, 86) Kit couvercle XJC (incl. 83, 84, 85, 86) Kit de tapa XJC (incl. 83, 84, 85, 86)	1

XJ/XJC 80SD 50/60 Hz

Pos nr Item No Pos.-Nr. No de repérage Posicion	Detalj nr Part No. Bestell-Nr. No de pièce Referencia	Benämning Bezeichnung	Denomination Designation Descripción	Antal Quantity Anzahl Nombre Cantidad
	00833746	Lock XJC - sats (rostskyddsbehandlat altern.) (inkl. 83, 84, 85, 86) Decke XJC - Satz(Korrosionsbest. Alternative) (inkl. 83, 84, 85, 86)	Cover XJC - kit (corrosion resistant alternative) (incl. 83, 84, 85, 86) Kit couvercle XJC (alternative de résistant à la corrosion) (incl. 83, 84, 85, 86) Kit de tapa XJC (alternativa de resistente a la corrosión) (incl. 83, 84, 85, 86)	1
301	00863320	Sats - AquaTronic kontakt (inkl. lock, o-ring, kabel, kontakt) Satz - AquaTronic Steckverbinder (inkl. Lock, O-Ring, Kabel, Stecker)	Kit - AquaTronic connector (incl. cap, o-ring, cable, connector) Équipement - AquaTronic connecteur (incl. couvercle, joint torique, câble, connecteur) Kit - AquaTronic conector (incl. tapa, junta torica, cable, conector)	1
302	00833294	Lock, AquaTronic kontakt (Inkl. i sats) Deckel, AquaTronic Steckverbinder (in Satz eingeschlossen)	Cap, AquaTronic connector (included in kit) Couvercle, AquaTronic connecteur (incl. in équipement) Tapa, AquaTronic conector (incl. in kit)	1
303	00833377	Kontakt (inkluderad i sats) Stecker (in Satz eingeschlossen)	Connector (included in kit) Connecteur (incl. in équipement) Conector (incl. in kit)	1
304	00833210	Kabeltätning Kabeldichtung	Cable seal Manchon caotchouc Manguito de cable	1
305	00863329	AquaTronic kommunikationskabel AquaTronic Kommunikationskabel	AquaTronic communication cable AquaTronic câble de communication AquaTronic cable de comunicación	1
306		STICKPROPP STECKER	PLUG FICHE CLAVIJA DE CONEXIÓN	1
	13100003 00833430 00833431 00833432 13100004	CEE 16 A, 400 V 50 Hz, 3~ CEE 16 A, 500 V 50 Hz, 460 V 60 Hz, 3~ CEE 16 A, 575 V 60 Hz, 3~ CEE 32 A, 230 V 50/60 Hz, 3~ CEE 32 A, 400 V 50Hz, 3 - 380 V 60 Hz, 3~	USE WITH AQUATRONIC ONLY XJ/XJC 80 SD 400V 50HZ NOW USE 13100004	
307		AQUATRONIC AQUATRONIC	AQUATRONIC AQUATRONIC AQUATRONIC	1
	00833148 00863830	12A DS 500 V 50 Hz, 575 V 60 Hz Pre-programmed 00833148 (contact Sulzer)		
	00833150 00863831	16A SS 400 V 50 Hz, 460 V 60 Hz Pre-programmed 00833150 (contact Sulzer)		
	00833151 00863832	32A SS 230 V 50 Hz, 230-380 V 60 Hz Pre-programmed 00833151 (contact Sulzer)		
308	00833170	Skruv Schraube	Screw Vis Tornillo	3/5
309	00833319	Kontaktor (inkl spole) 500 V 50 Hz, 575V 60Hz Schalterschütz (inkl. Spule) 500 V 50 Hz, 575V 60Hz	Contacteur (incl. coil) 500 V 50 Hz, 575 V 60 Hz Contacteur (incl. bobine) 500 V 50 Hz, 575 V 60 Hz Contacteur (incl. bobina) 500 V 50 Hz, 575 V 60 Hz	1
310	00832254	Skruv Schraube	Screw Vis Tornillo	3
311	11510014	Bricka Scheibe	Washer Rondelle Arandela	3
312	00833090	DIN-skena Profilschiene	Omega rail Chapeau profilé Rail	1

XJ/XJC 80SD 50/60 Hz

Pos nr Item No Pos.-Nr. No de repérage Posicion	Detalj nr Part No. Bestell-Nr. No de pièce Referencia	Benämning Bezeichnung	Denomination Designation Description	Antal Quantity Anzahl Nombre Cantidad
		TILLBEHÖR ZUBEHÖR	ACCESSORIES ACCESSOIRES ACCESORIOS	
400		SATS - NIVÅDRÄNKSOND SATZ - NIVEAU EINTAUCHSONDE	KIT - LEVEL SENSOR ÉQUIPEMENT - DÉTECTEUR DE NIVEAU KIT - SENSOR DE NIVEL	
		XJ		
	00863198	Sats - Nivådränksond Satz - Niveau Eintauchsonde	Kit - Level sensor Équipement - Détecteur de niveau Kit - Sensor de nivel	1
	00833104	Nivådränksond (inkluderad i sats) Niveau Eintauchsonde (in Satz eingeschlossen)	Level sensor (included in kit) Détecteur de niveau (incl. in équipement) Sensor de nivel (incl. in kit)	1
	00833303	Fäste (inkluderad i sats) Halterung (in Satz eingeschlossen)	Bracket (included in kit) Support (incl. in équipement) Soporte (incl. in kit)	1
		XJC		
	00863499	Sats - Nivådränksond Satz - Niveau Eintauchsonde	Kit - Level sensor Équipement - Détecteur de niveau Kit - Sensor de nivel	1
	00833104	Nivådränksond (inkluderad i sats) Niveau Eintauchsonde (in Satz eingeschlossen)	Level sensor (included in kit) Détecteur de niveau (incl. in équipement) Sensor de nivel (incl. in kit)	1
	00833396	Fäste (inkluderad i sats) Halterung (in Satz eingeschlossen)	Bracket (included in kit) Support (incl. in équipement) Soporte (incl. in kit)	1
401		AQUAPLUG AQUAPLUG	AQUAPLUG AQUAPLUG AQUAPLUG	1
	00863365	208-230 V, 16 A		
	00863366	208-230 V, 32 A		
	00863184	380-415 V, 16 A		
	00863288	380-415 V, 32 A		
	00863542	460-550 V, 16 A		
	00863543	460-550 V, 32 A		
	00863369	575-600 V, 16 A		
	00863370	575-600 V, 32 A		
402		AQUAPLUG ADAPTERENHET AQUAPLUG ADAPTEREINHEIT	AQUAPLUG ADAPTER UNIT AQUAPLUG UNITÉ D'ADAPTATION AQUAPLUG ADAPTADOR DE UNIDAD	1
	00833311	208-230 V, 16 A		
	00833312	208-230 V, 32 A		
	00833308	380-415 V, 16 A		
	00833309	380-415 V, 32 A		
	00833313	460-550 V, 16 A		
	00833314	460-550 V, 32 A		
	00833315	575-600 V, 16 A		
	00833316	575-600 V, 32 A		
403		AQUATRONIC KONTROLLPANEL KOMPL. AQUATRONIC-STEUERBOX KOMPL.	AQUATRONIC CONTROL PANEL COMPL. ARMOIRE DE COMMANDE AQUATRONIC COMPL. PANEL DE CONTROL AQUATRONIC COMPL.	1
		50 Hz		
	00863838	208-230 V, 50 A, M25		
	00863842	380-415 V, 32 A, M25		
	00863844	460-550 V, 32 A, M25		
		60 Hz		
	00863840	208-230 V, 50 A, M40		
	00863842	380-415 V, 32 A, M25		
	00863844	460-550 V, 32 A, M25		
	00863847	575-600 V, 32 A, M25		

XJ/XJC 80SD 50/60 Hz

Pos nr Item No Pos.-Nr. No de repérage Posicion	Detalj nr Part No. Bestell-Nr. No de pièce Referencia	Benämning Bezeichnung	Denomination Designation Descripción	Antal Quantity Anzahl Nombre Cantidad
404	00833683 00833684 00833685 00833686	AQUAPANEL (inkluderad i pos 403) AQUAPANEL (in Pos 403 eingeschlossen)	AQUAPANEL (included in item 403) AQUAPANEL (incl. dans pos 403) AQUAPANEL (incl. en pos 403)	1
		208-230 V		
		380-415 V		
		460-550 V		
		575-600 V		
405	00833725 00833726	MOTORSKYDDSBRYTARE (inkluderad i pos 403) MOTORSCHUTZSCHALTER (in Pos 403 eingeschlossen)	MANUAL MOTOR STARTER WITH SHORT-CIRCUIT PROTECTION (included in item 403) DISJONCTEUR-MOTEUR (incl. dans pos 403) GUARDAMOTOR (incl. en pos 403)	1
		MO 132-32 A		
		MO 450-50 A		
406	00833569 00833570	KABELGENOMFÖRING (inkluderad i pos 403) KABELDURCHFÜHRUNG (in Pos 403 ein- geschlossen)	CABLE GLAND (included in item 403) GUIDE DE CÂBLE (incl. dans pos 403) JUNTA DE CABLE (incl. en pos 403)	2
		M25 x 1.5		
		M40 x 1.5		
407	00833766 00833768 00833769	SKÅP (inkluderad i pos 403) GEHÄUSE (in Pos 403 eingeschlossen)	ENCLOSURE (included in item 403) BOÎTIER (incl. dans pos 403) ARMARIO (incl. en pos 403)	1
		32 A, M25		
		50 A, M25		
		50 A, M40		
408	00833792	Fäste Befestigung	Mounting bracket Support Soporte	1
409	11210127	Skruv Schraube	Screw Vis Tornillo	4
410	11400062	Mutter Mutter	Nut Ecrou Tuerca	4
411	00833101	DRAGAVLASTNING (inkluderad i pos 403) KABELZUGENTLASTUNG (in Pos 403 ein- geschlossen)	CABLE STRAIN RELIEF (included in item 403) DÉCHARGE DE TRACTION DU CÂBLE (incl. dans pos 403) PRESILLA ANTI-TIRONES DEL CABLE (incl. en pos 403)	2
	see pos. 13	Skruv Schraube	Screw Vis Tornillo	4
	see pos. 13.1	Dragavlastning distans Kabelzugentlastung Gegenstück	Strain relief counterpart Etrier de fermeture Suplemento de la presilla anti-tirones	2
	00863178	Zinkanodbandsats Zinkanodenbändersatz	Zinc anode belt kit Ceinture d'anodes en zinc Cinturión con ánodos de zinc	1
		Stickpropp - se position 306 Stecker - siehe Position 306	Plug - see position 306 Fiche - voir la position 306 Clavija de conexión - ver la posición 306	1

XJ/XJC 80SD 50/60 Hz

Pos nr	Detalj nr	Benämning	Denomination	Antal
Item No	Part No.	Bezeichnung	Designation	Quantity
Pos.-Nr.	Bestell-Nr.		Descripcion	Anzahl
No de repérage	No de pièce			Nombre
Posicion	Referencia			Cantidad
