

Bomba de achique sumergible XJ 40

SULZER

Especificación

Bomba eléctrica sumergible. Sumergencia máxima: 20 metros.
Clase de protección IP 68. Temperatura máx. del líquido bombeado a máx. potencia y en servicio continuo: 40 °C. Densidad máx. del líquido: 1.100 kg/m³. pH del líquido bombeado: 5-8. Paso aberturas del colador: 7,5 x 22 mm. Número máx. de arranques 30/hora.

XJ 40 ND	Media presión, trifásica
XJ 40 ND AT*	Media presión, trifásica
XJ 40 HD	Alta presión, trifásica
XJ 40 HD AT*	Alta presión, trifásica

*AquaTronic: Control electrónico de la bomba.

Motor eléctrico

Motor trifásico de inducción con rotor de jaula de ardilla, 50 Hz.
Factor de servicio 1,1. Aislamiento clase F.
Potencia motor P₂: 3,7 kW. 2 polos, velocidad: 2.860 rpm.
η: 85,8 (50 %), 87,1 (75 %), 86,9 (100 % carga).

Tensión, V	230	400	500-550	690	1000
Intensidad nominal, A	13,2	7,6	6,1	4,4	3,0

Modo de arranque y protección del motor

XJ 40 AT: Directo (230-550 V) con unidad AquaTronic integrada con ajuste automático de la secuencia de fases mediante dos contactores, garantizando el correcto sentido de giro del motor.

La unidad AquaTronic monitoriza la temperatura del motor a través de los termistores NTC alojados en el bobinado del estátor y detiene el motor en caso de sobrecalentamiento. También desconecta el motor ante sobrecarga de tensión o fallo de fase.

XJ 40: Arranque directo con contactor incorporado. En caso de trabajar con convertidor de frecuencia ó 1.000 V sólo se puede usar conectando directamente a la placa de bornas en lugar de al contactor. Sondas térmicas (140 °C, ±5) en el bobinado del estátor, conectadas al contactor para detener la bomba en caso de sobrecalentamiento.

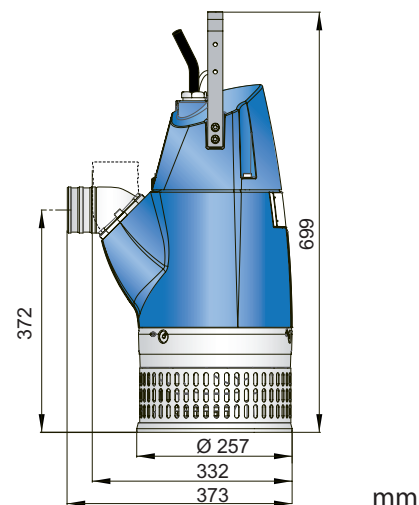
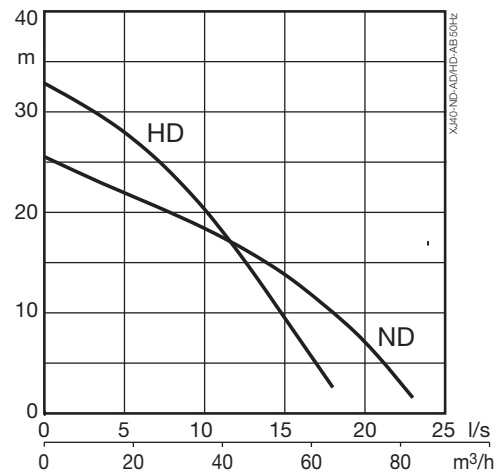
Cable de alimentación

20 metros tipo H07RN8-F (standard):
4 x 1,5 mm² (230-690 V)

20 metros tipo NSSHÖU.../3E (cable de alta resistencia):
3x2,5+3x2,5/3E+3x1,5 (3 cables de control incluidos) (1.000 V o placa de bornas)
3x1,5+3x1,5/3E (230-690 V)

Estanqueidad del eje

Doble junta mecánica en baño de aceite.
Inferior: Carburo de silicio sobre carburo de silicio.
Superior: Carburo de silicio sobre carbono.



Rodamientos

Superior: De una hilera de bolas.
Inferior: De doble hilera de bolas de contacto angular.

Codos de descarga

2 ½", 3" (standard), 4" para manguera.
2 ½", 3", 4" rosca B.S.P. GAS.

Peso

42 kg (sin cable)

Opcional y accesorios

AquaPlug. Panel de control AquaTronic.
Sensor de nivel. Kit de datos de servicio.
Ánodos de zinc. Recubrimiento de protección.
Conexión en serie. Sistema de flotación.
Accesorios codos de descarga y manguera.

Control de la bomba

Características	XJ 40	XJ 40 AT				
		AT	AT + Sensor nivel	AT + AquaPlug / Panel de control AquaTronic	AT + AquaPlug / Panel de control AquaTronic + Sensor nivel	Kit datos servicio Lectura de datos
Modo de funcionamiento	X	X	X	X	X	
Unidad de arranque integrada	X	X	X	X	X	
Sentido de giro automático		X	X	X	X	
Protección motor sobrecalentamiento	X	X	X	X	X	X
Protección motor sobrecarga de tensión		X	X	X	X	X
Protección contra fallo de fase		X	X	X	X	X
Control de nivel			X		X	
Protección contra funcionamiento en seco			X		X	
Re-arranque automático			X		X	
Modo parada				X	X	
Modo ahorro (arranque/paro automáticos)			X		X	
Indicación de fuga de aceite				X	X	X
Indicación de bajo aislamiento del motor				X	X	X
Indicación de tensión alta/baja				XX	XX	X
Indicación de alta temperatura				XX	XX	X
Indicación de sobrecarga de tensión				XX	XX	X
Indicación de desequilibrio entre fases				XX	XX	X
Conexión cable USB		X	X	X	X	X
Registro incidencias (10 últimas averías)						X
Documentación (lista de repuestos, manual de taller)						X

XX = Emite un aviso de fallo cuando la bomba se detiene automáticamente para proteger el motor.

Materiales

Descripción	Material	EN	ASTM
Piezas de fundición	Aluminio	EN 1706:AC-43100	ASTM AISi10mg
Colador / Asa	Acero inoxidable	10088:X5CrNi18-10 (1.4301)	AISI 304
Eje rotor	Acero inoxidable	10088:X20Cr13 (1.4021)	AISI 420
Impulsor / Anillo desgaste	Fundición blanca	EN-GJN-HV600(XCr23)	ASTM A 532: Alloy III A
Tornillería	Acero inoxidable	10088:X5CrNiMo 17122 (1.4401)	AISI 316
Piezas de desgaste / Anillos tóricos	Caucho de nitrilo		
Recubrimiento	Epoxy 2 componentes 120 micras		