

Specifikation

Elektrisk dränkbar pump.

Max. nedsänkingsdjup: 20 m. Skyddsklass IP 68.

Maxtemperatur på pumpat medium vid max ineffekt och kontinuerligt arbete vid 40 °C.

Mediums maximala densitet 1 100 kg/m³. Pumpat mediums pH 5–8.

Silöppning: 7,5 x 22 mm. Max. antal starter 30/h.

| | |
|---------------------|--------------------|
| XJ 50 ND | Normaltryck, 3-fas |
| XJ 50 ND AT* | Normaltryck, 3-fas |
| XJ 50 LD | Högt flöde, 3-fas |
| XJ 50 LD AT* | Högt flöde, 3-fas |
| XJ 50 HD | Högtryck, 3-fas |
| XJ 50 HD AT* | Högtryck, 3-fas |

*AquaTronic: Inbyggd elektronisk pumpstyrning.

Elmotor

Kortsluten 3-fas asynkronmotor, 50 Hz.

Servicefaktor 1,1. Isolering klass F.

Märkeeffekt P₂: 5,6 kW. 2-pol., varvtal: 2 930 v/min.

η: 86,7 (50 %), 90,8 (75 %), 89,6 (100 % last)

| Spänning, V | 230 | 400 | 500-550 | 690 | 1000 |
|-------------------|------|------|------------|-----|------|
| Nominell ström, A | 19,7 | 11,3 | 9,0 - 10,8 | 6,6 | 4,5 |

Startmetod och motorskydd

XJ 50 AT: Direktstart (DOL 400–550 V) med inbyggd AquaTronic-enhet, som automatiskt ställer in fasordningsföljden med dubbla kontaktorer och på så sätt säkerställer korrekt motorrotation. Mjukstart 400 V (tillval) är inbyggd med AquaTronic-enhet, där tre tyristorer minskar startströmmen till tre gånger nominell ström. Här säkerställer två relän korrekt motorrotation. AquaTronic-enheten övervakar motortemperaturen med NTC-termistorer som är inbyggda i statorspolarna och som stoppar motorn vid hög temperatur. Den stoppar också motorn vid hög strömstyrka eller om en fas saknas.

XJ 50: Direktstart (DOL) med inbyggd kontaktor. Pumpar som används med VFD eller 1 000 V måste ha kopplingsplint istället för kontaktor. Värmeomkopplare (140 °C, ±5) som är inbyggd i statorspolarna är ansluten till kontaktorn och stoppar pumpen vid hög temperatur.

Motorkabel

20 m typ H07RN8-F (standardkabel):

4 x 2,5 mm² (230 V)

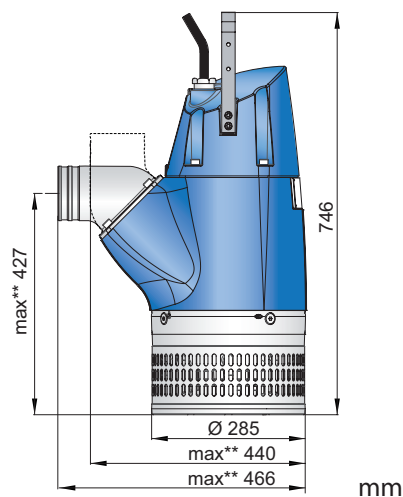
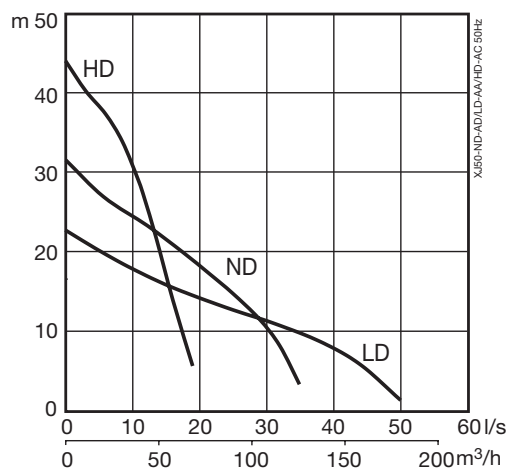
4 x 1,5 mm² (400–690 V)

20 m typ NSSHÖU.../3E (gruvkabel):

3x2,5+3x2,5/3E+3x1,5 (inkl. 3 manöverkablar) (1 000 V eller kopplingsplint)

3x2,5+3x2,5/3E (230 V)

3x1,5+3x1,5/3E (400–690 V)



** Maxmått baserat på största utloppsstorlek.

Axeltätning

Dubbel mekanisk plantätning i oljebad.

Primärtätning: Kiselkarbid mot kiselkarbid.

Sekundärtätning: Kiselkarbid mot kol.

Lager

Övre lager: Enradigt spårkullager.

Nedre lager: Tvåradigt vinkelkontaktkullager.

Utloppskopplingar

3" (standard HD), 4" (standard ND), 6" (standard LD)

slangkopplingar.

3", 4", 6" G/B.S.P. gängade kopplingar.

Vikt

59 kg (utan kabel)

Tillval och tillbehör

AquaPlug. AquaTronic kontrollpanel. Nivågivare. Servicedatasats.

Zinkanoder. Extra skyddsmålning. Seriekoppling. Flottörsystem.

Tillbehör för utloppskoppling samt slang.

Pumpstyrning

| Egenskaper | XJ 50 | XJ 50 AT | | | | |
|---|-------|----------|-----------------|--|---|---------------------------|
| | | AT | AT + Nivågivare | AT + AquaPlug / AquaTronic kontrollpanel | AT + AquaPlug / AquaTronic kontrollpanel + Nivågivare | Service-datsats Avläsning |
| Driftläge | X | X | X | X | X | |
| Inbyggd startutrustning | X | X | X | X | X | |
| Automatisk rotationsriktning | | X | X | X | X | |
| Motorskydd för hög temp. | X | X | X | X | X | X |
| Motorskydd för hög ström (amp.) | | X | X | X | X | X |
| Skydd vid fasbortfall | | X | X | X | X | X |
| Nivåstyrning | | | X | | X | |
| Torrkörningsskydd | | | X | | X | |
| Automatisk omstart | | | X | | X | |
| Stoppläge | | | | X | X | |
| E-läge (Automatisk stop/drift) | | | X | | X | |
| Indikering av vatten i olja | | | | X | X | X |
| Indikation av låg motorisolering | | | | X | X | X |
| Indikering av hög eller låg spänning | | | | XX | XX | X |
| Indikering av hög temperatur | | | | XX | XX | X |
| Indikering av hög ström (amp.) | | | | XX | XX | X |
| Indikering av fasobalans | | | | XX | XX | X |
| USB kabelanslutning | | X | X | X | X | X |
| Kraschlogg (10 senaste) | | | | | | X |
| Dokumentation (reservdelslista, serviceinstruktion) | | | | | | X |

XX = Felindikering när pumpen stoppas automatiskt för att skydda motorn.

Material

| Beskrivning | Material | EN | ASTM |
|----------------------|--------------------------------|-------------------------------|-------------------------|
| Gjutgods | Aluminium | EN 1706:AC-43100 | ASTM AISi10mg |
| Sil / Handtag | Rostfritt stål | 10088:X5CrNi18-10 (1.4301) | AISI 304 |
| Rotoraxel | Rostfritt stål | 10088:X20Cr13 (1.4021) | AISI 420 |
| Pumphjul / Slitring | Vitjärn | EN-GJN-HV600(XCr23) | ASTM A 532: Alloy III A |
| Fästelement | Rostfritt stål | 10088:X5CrNiMo 17122 (1.4401) | AISI 316 |
| Slitdelar / O-ringar | Nitrilgummi | | |
| Ytbehandling | Tvåkomponents epoxyfärg 120 µm | | |