

Pompa sommersibile per fanghi XJS 80

Specifiche

Pompa sommersibile. Sommergenza massima: 20 m. Protezione classe IP 68. Massima temperatura del liquido pompato al valore nominale di potenza, in funzionamento continuo: 40 °C. Massima densità del liquido pompato: 1100 kg/m³. pH medio del liquido pompato: 5-8. Passaggio libero del filtro di aspirazione: 48 x 60 mm. Numero massimo di avviamenti ora: 30. Girante con diametro minimo da prevedere per funzionamento a minimo livello o a secco intermittente. L'impiego del diametro massimo della girante richiede che il motore sia sommerso a metà o più, nel caso di funzionamento continuo. (La pompa può lavorare anche coricata sul fondo).ora: 30.

XJS 80 D - 175	trifase
XJS 80 D - 175 AT*	trifase
XJS 80 D - 195	trifase
XJS 80 D - 195 AT*	trifase

*AquaTronic: Centralina di controllo pompa integrata nella testa motore.

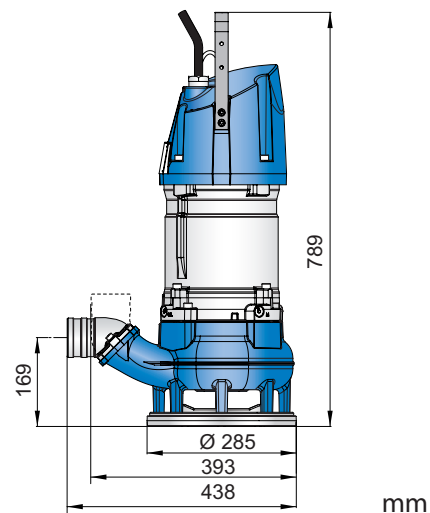
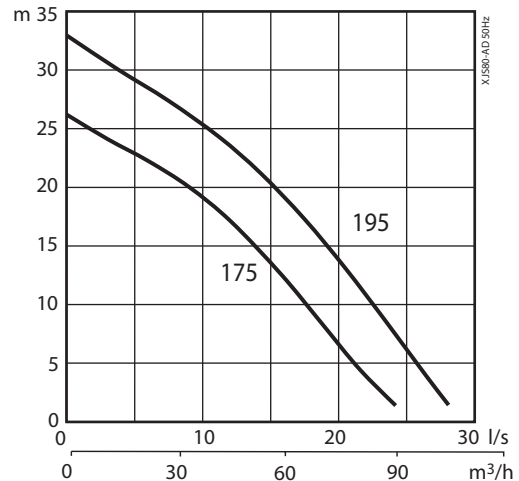
Motore elettrico

Trifase, a gabbia di scoiattolo, a induzione, 50 Hz. Fattore di servizio: 1.1. Classe isolamento F. Potenza resa P2: 8,3 kW. 2 poli, Velocità: 2920 rpm. Efficienza motore: 89,9 (50 %), 90,6 (75 %), 89,6 (100 %)

Tensione, V	230	400	500-550	690	1000
Corrente nominale, A	27.8	32	13.8	9.3	6.4

Modalità di avviamento e protezione motore

XJS 80 AT: Avviamento Diretto (DOL 500-550 V) con unità di controllo AquaTronic integrata nel motore, che corregge in automatico l'ordine delle fasi attraverso due contattori, assicurando in tal modo il corretto senso di rotazione. É disponibile integrato nella pompa un Soft start (230-400 V) con centralina AquaTronic, in cui tre tiristori (diodi) riducono la corrente di avvio a circa tre volte la nominale. Due relè assicurano il corretto senso di rotazione. L'unità di controllo AquaTronic controlla la temperatura del motore, grazie all'utilizzo di termistori NTC integrati negli avvolgimenti dello statore e arresta il motore in caso di alta temperatura. Interviene con l'arresto motore anche in caso di assorbimento anomalo (corrente maggiore di quella nominale) o nel caso di mancanza di una fase.



** Misura massima basata sulle massime dimensioni di mandata.

XJS 80: Avviamento Diretto con contattore integrato. Le pompe previste in funzionamento con variatore di frequenza (Inverter) o con tensione di alimentazione 1000 V, devono avere la morsettiera invece del contattore (da specificare in sede di richiesta). Le pastiglie bimetalliche negli avvolgimenti dello statore (aprono a 140 °C, ±5) sono collegate al contattore che arresta la pompa in caso di sovratemperatura.

Cavo elettrico di alimentazione

20 m tipo H07RN8-F (cavo standard TF Kable):
4 x 4 mm² (230 V), 4 x 2,5 mm² (400-550 V), 4 x 1,5 mm² (690 V)

20 m tipo NSSHÖU.../3E (cavo per impieghi gravosi):
3x2,5+3x2,5/3E+3x1,5 (3 cavi ausiliari inclusi) (1000 V o morsettiera-Inverter), 3x6+3x6/3E+3x1,5 (230 V),
3x2,5+3x2,5/3E (400-550 V)
3x1,5+3x1,5/3E (690 V)

Tenute albero motore

Doppia tenuta meccanica di serie in bagno d'olio.
Tenuta inferiore: Carburo di Silicio/Carburo di Silicio
Tenuta superiore: Carburo di Silicio/Lega di Carbonio

Cuscinetti

Cuscinetto superiore: radiale a singola corona di sfere.
Cuscinetto inferiore: a doppia corona di sfere a contatto angolare.

Curve di mandata

2 ½", 3" (standard), 4" portagomma.
2 ½", 3", 4" G/B.S.P. filettata.

Peso

64 kg (cavo escluso)

Optional e accessori

AquaPlug. Pannello di controllo AquaTronic.
Sensore di livello. Kit di acquisizione dati service.
Anodi di zinco. Rivestimento protettivo. Anello galleggiante.
Accessori per mandata e curve.

Controllo pompe

Caratteristiche	XJ 80	XJ 80 AT				Kit Dati Service Sola lettura
		AT	AT + Sensore livello	AT + AquaPlug / Pannello di controllo AquaTronic	AT + AquaPlug / Pannello di controllo AquaTronic + Sensore livello	
Modalità di funzionamento	●	●	●	●	●	-
Dispositivi di avvio	●	●	●	●	●	-
Controllo del senso di rotazione	-	●	●	●	●	-
Protezione motore da sovratemperatura	●	●	●	●	●	●
Protezione motore da sovracorrente	-	●	●	●	●	●
Protezione da mancanza di fase	-	●	●	●	●	●
Controllo livello	-	-	●	-	●	-
Protezione da marcia a secco	-	-	●	-	●	-
Riavvio automatico	-	-	●	-	●	-
Modalità di arresto	-	-	-	●	●	-
E-modalità (stop/avvio autom)	-	-	●	-	●	-
Indicazione infiltrazione umidità	-	-	-	●	●	●
Indicazione scarso isolamento	-	-	-	●	●	●
Indicazione alta/bassa tensione	-	-	-	●●	●●	●
Indicazione sovratemperatura	-	-	-	●●	●●	●
Indicazione sovracorrente	-	-	-	●●	●●	●
Indication of phase unbalance	-	-	-	●●	●●	●
Connessione USB	-	●	●	●	●	●
Fallimento accesso dati (max 10 volte)	-	-	-	-	-	●
Documentazione (lista ricambi, manuale d'officina)	-	-	-	-	-	●

●● = Segnale di anomalia quando interviene il salvamotore.

Materiali

Descrizione	Materiale	EN	ASTM
Carcassa motore	Alluminio	EN 1706:AC-43100	ASTM A1Si10mg
Maniglia	Acciaio inox	10088:X5CrNi18-10 (1.4301)	AISI 304
Albero motore	Acciaio inox	10088:X20Cr13 (1.4021)	AISI 420
Voluta / Girante	Ghisa bianca	1563:ENGJS-HB150)	ASTM A 536-80:60-40-18
Viteria	Acciaio inox	10088:X5CrNiMo 17122 (1.4401)	AISI 316
O-ring	Gomma NBR		
Rivestimento	Resina epossidica bicomponente 120 µm		

[sulzer.com](https://www.sulzer.com)

XJS 80 50Hz IT (06.2024), Copyright © Sulzer Ltd 2024

Questo documento contiene informazioni indicative che non costituiscono garanzia o impegno di alcun tipo. Per avere chiarimenti sulle condizioni di garanzia offerte con i nostri prodotti siete pregati di contattarci direttamente. Le istruzioni d'uso così come le prescrizioni di sicurezza sono fornite separatamente. Tutte le informazioni contenute nel presente documento possono essere modificate senza preavviso.