

## Pompe transportable type ABS Robusta 200 C

Pompe submersible prête à l'emploi pour l'évacuation des eaux/eaux usées légèrement agressives contenant des matières solides pouvant atteindre jusqu'à 10 mm.

### Application

La Robusta 200 C a été conçue pour une installation stationnaire ou transportable et pour des applications internes et externes telles que le pompage de l'eau de condensat hors des dispositifs de chauffage, de la saumure des systèmes d'adoucissement ou de l'eau de pluie agressive.

### Construction

- Monophasé, 50 Hz, moteur 2 poles; isolation classe B; type de protection IP68. Le moteur est dynamiquement optimisé avec arbre en acier inoxydable. Les capteurs thermiques dans le stator éteignent la pompe en cas de surchauffe et la remet automatiquement en marche une fois refroidie.
- L'arbre du rotor en acier inoxydable est porté par des roulements lubrifiés à vie.
- Chambre de connexion avec couvercle, admission par câble étanche et serre-câble anti-traction.
- Sortie de refoulement avec filetage interne, clapet anti-retour intégré et raccord de refoulement détachable.
- Étanchéité de l'arbre moteur grâce à une garniture mécanique de haute qualité.
- Le liquide pompé circule autour de la carcasse moteur afin d'assurer une dissipation de chaleur optimale. La température moyenne est de 40 °C et de 60 °C en emploi intermittent (max. 5 min).
- Equipée d'un contrôle de niveau automatique, avec couvercle flottant facilement démontable pour le nettoyage.
- Commutateur intégré pour fonctionnement continu dans les utilisations mobiles.
- La fixation spéciale à baïonnette permet d'extraire la crépine à la main si la roue devait être inspectée.

### Matériaux

Description	Matériaux
Corps de pompe	PP
Arbre moteur	Acier inoxydable 1.4401 (AISI 316)
Carcasse moteur	Acier inoxydable 1.4401 (AISI 316)
Garniture mécanique	Viton
Roue	PA
Étanchéité	Viton
Câble	Néoprène

La résistance des matériaux doit être vérifiée par un opérateur.

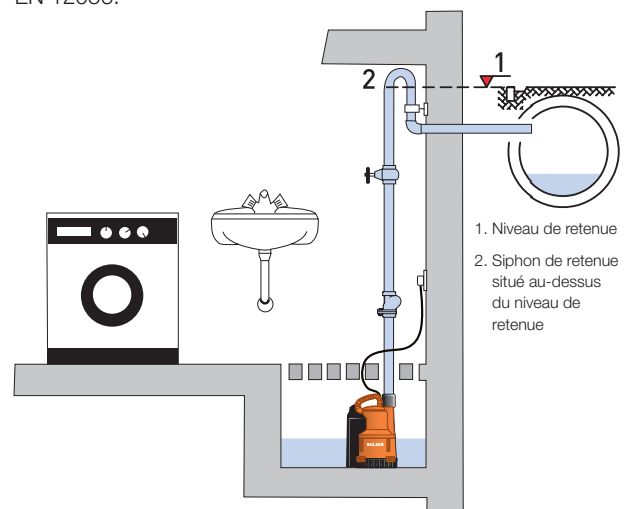


### Caractéristiques

- La Robusta est équipée d'un contrôle de niveau automatique. Pour les applications transportables, l'interrupteur main automatique peut être réglé en mode manuel.
- Le clapet anti-retour intégré dans le refoulement empêche le reflux dans le tuyau de refoulement à l'arrêt de la pompe.
- Clapet anti-retour, clapet de refoulement et 10 m de câble avec prise Schuko inclus en standard.
- Convient aux petits puits (à partir de 300 x 300 mm).
- Bague d'aspiration amovible. Lorsqu'elle est équipée d'une crépine, la Robusta peut évacuer jusqu'à une hauteur de 3 mm (en fonctionnement manuel uniquement)

### Installation

La prise en compte du niveau de retenue est d'une importance décisive pour une évacuation efficace des eaux usées. Une conception correcte des canalisations et du bloc de relevage est nécessaire conformément à la norme EN 12056.



## Caractéristiques techniques

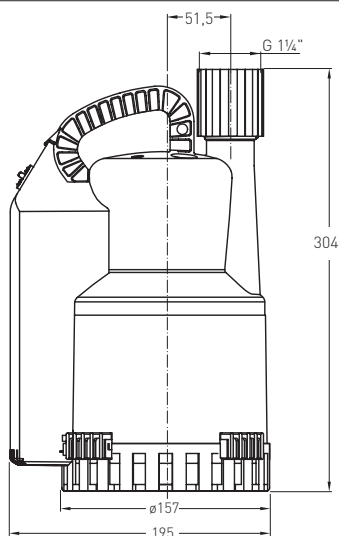
### Robusta 200 C

Numéro d'article	01135059
Refoulement filetage interne	G 1 1/4"
Taille des solides (mm)	10
Puissance moteur (kW) *	$P_1 = 0,36$
Tension nominale (V)	220-240 1~
Courant nominal (A)	1,6
Vitesse (r/min)	2900
Type de câble (H07RN8-F)	3G1.0
Cable length (m) **	10
Weight (kg)	3,8
Auto-switching levels (mm)	On: 145 Off: 50

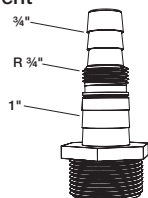
\*  $P_1$  = Puissance provenant de l'alimentation.

\*\* Pour les emplois en extérieur, les normes VDE suivantes doivent être appliquées : les pompes submersibles à usage extérieur doivent disposer d'un câble de connexion d'une longueur d'au moins 10 m. Les réglementations varient selon les pays.

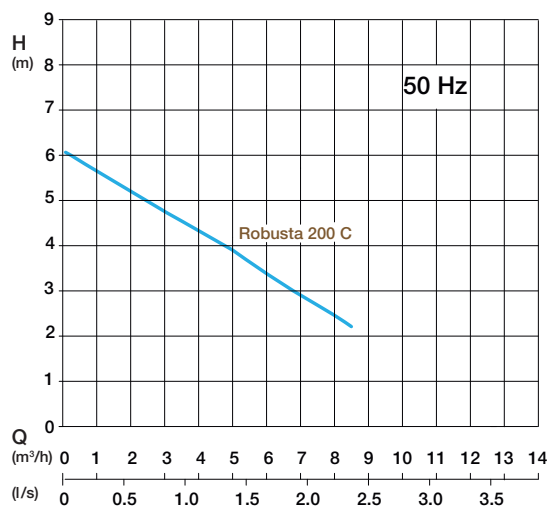
## Dimensions (mm)



## Raccord de refoulement



## Courbe de performance



H = Hauteur totale Q = Débit de refoulement. Courbes conformes à ISO 9906

## Accessoires

Description	N° article
<b>Robinet-vanne</b> (laiton) avec filetage interne G 1 1/4"	14040005
<b>Clapet anti-retour</b> (synthétique) G 1 1/4" avec filetage interne	61405030
<b>NC Batteries</b> 9VTR 7-8 pour fonctionnement indépendant	12820018
<b>Kit alarme enfichable:</b> Alarme sonore avec unité de signalisation pour le raccordement à une prise 230 V. Signal d'alarme sonore, signal d'erreurs à contact NO (Normalement Ouvert - I max 12 A / V max 250 V). Accumulateurs rechargeables en option pour un signal d'alarme indépendant du réseau.	
<b>Avec flotteur KS</b>	16025001
<b>Avec NSM05</b>	16025003
<b>Kit d'arrêt d'alarme - WM:</b> Alarme sonore avec unité de signalisation pour brancher à une prise DIN 230 V. Accumulateurs rechargeables en option pour un signal d'alarme indépendant du réseau.	
<b>Avec flotteur KS</b>	16025002
<b>Avec NSM05</b>	16025005
<b>Unité de commande</b> pour station de pompage double. Inversion automatique de séquence de démarrage, alarme et indicateur d'erreurs sans potentiel.	Contactez Sulzer

[sulzer.com](http://sulzer.com)

Robusta 200 C 50 Hz fr 01.2024, Copyright © Sulzer Ltd 2024

Ce document ne fournit aucune garantie de quelque sorte que ce soit. Veuillez nous contacter pour obtenir une description des garanties proposées pour nos produits. Les instructions d'utilisation et de sécurité seront fournies séparément. Toutes les informations contenues dans les présentes sont soumises à modification sans préavis.