

Dränkbar Grävattenpump Typ ABS MF 154HW

SULZER

MF 154 är en kompakt dränkbar pump för enskilt privat och kommersiellt grävatten som klarar höga temperaturer och fasta partiklar upp till 20 mm.

Applikationer

Pumpen är konstruerad för pumpning inom en rad olika användningsområden men i huvudsak där mediets temperatur är högre än 40 °C men maximalt 80 °C.

- Pumpning av grävatten med höga temperaturer från tvättinrättningar, industriella diskmaskiner och tvättmaskiner.
- Fyllning och tömning av alla slags behållare innehållande dränerings- eller regnvatten.
- Lämplig för användning i septitankar samt pumpning av grävatten från platser som ligger under självfallsnivån i enlighet med EN 12056.
- Friströmshydraulik är särskilt lämplig för pumpning av vätskor innehållande slitande partiklar.
- MF's kompakta form och enkla montering gör den lämplig för installation i trånga utrymmen vilket säkerställer en snabb och kostnadseffektiv montering av pumpen.
- HW-versionen av MF-pumpen är avsedd för korttidsdrift (S2) och intermittert (S3) drift. Pumpen körs i 8 minuter/cykler om 10%, dvs 0,8 minuter PÅ/7,2 minuter AV.
- Tillåten temperatur av pumpat media är max 80 °C (intermittent endast).

Konstruktion

Den dränkbara motorn av gjutjärn utgör tillsammans med hydrauliken en kompakt och robust pump.

Motor

1-fas 220-240 V, 50 Hz, 2-polig (2900 r/min) motor.
Isolationsklass F; skyddsklass IP68.

Lager

Den rostfria rotoraxeln är utrustad med permanentmorda kullager.

Axeltätning

Mekanisk tätning mellan motor och hydraulik (kol/kiselkarbid).
Tätningen på motorsidan är en oljesmord läpptätning (NBR). Båda är oberoende av rotationsriktning och har god beständighet mot höga temperaturer.

Temperaturövervakning

Termosensorer i statorn som slår av pumpen vid överhettning och slår på den automatiskt igen när den svalnat.

Friströmshjul

Fritt genomlopp 20 mm.

Material

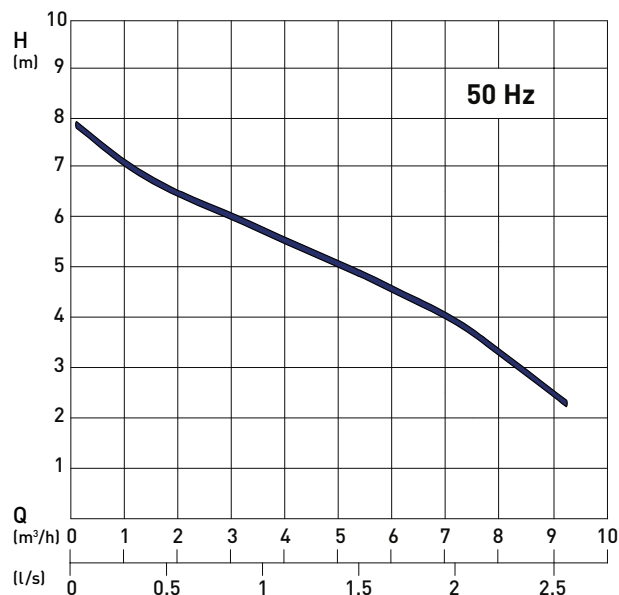
Description	Material
Övre kåpa	Rostfritt stål 1.4301 (AISI 304)
Motorhus	Gjutjärn EN-GJL-250
Rotoraxel	Rostfritt stål 1.4021 (AISI 420)
Pumphus	Gjutjärn EN-GJL-250
Pumphjul	Polyamid
Kabel	Neopren
Fästdon	Rostfritt stål 1.4401 (AISI 316)



Fördelar

- Enkel och kostnadseffektiv pumpinstallation.
- Friströmshjul för problemfri pumpning.
- Installeras fristående eller med kopplingsfot.
- Utloppsanslutning G 1 1/2" intern gänga - 1 1/4" adapter.
- Mekanisk- och läpptätning som standard på rotoraxeln.
- Termokontakter som standard för att skydda motorn mot överhettning.
- Nivåvipa för automatisk nivåkontroll.
- EasyFit, plug-in-kabel, som är lätt att byta vid ev. skador.
- Utrustad med Schuko stickkontakt.

Kapacitetskurva



H = Total lyfthöjd; Q = Flöde.

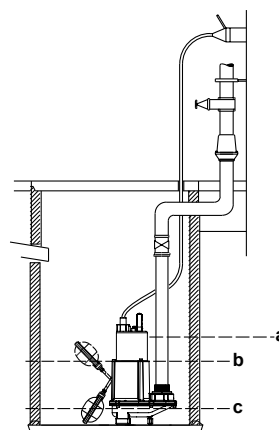
Kurvor enligt ISO 9906.

Tekniska data

MF 154HW		
Utloppsanslutning		G 1½"-1¼"
Motor effekt (kW)*	P ₁	0.65
	P ₂	0.42
Varvtal (r/min)		2900
Märkspänning (V)		220-240 1~
Märkström (A)		2.8
Kabeltyp (H07RN-F, förbättrad version)		3G1.0
Kabellängd (m)		10
Vikt (kg)		8.5
Fritt genomlopp (mm)		20

* P₁ = Upptagen effekt från nätet. P₂ = Effekt vid motoraxel
Enligt VDE-bestämmelserna så måste dränkbara pumpar, vid extern användning, ha en fast kabelanslutning med en kabel som är minst 10 m lång. Reglerna kan variera i olika länder.

Exempel på installation



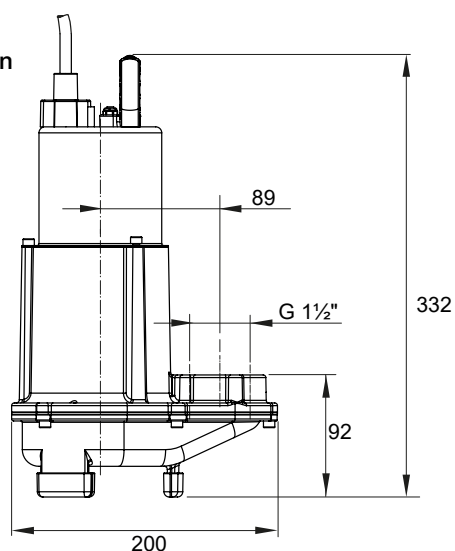
a: Max nedsänkingsdjup när temperaturen på mediet är över 60 °C

b: Slå på

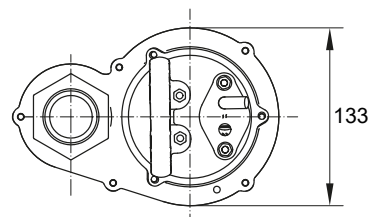
c: Slå av

Dimensioner (mm)

Vy från sidan



Vy från ovan



Tillbehör

	Beskrivning	Storlek	Art. nr
Fast installation	Kopplingsfot (EN-GJL-250) Vertikalt utlopp, utan rörkrök	G 1¼"	62325012
	Glidsko (sats inkl. packning m.m) till ovan kopplingsfot	G 1¼"	62325014
	Gejdderör (galvat stål)	1¼" x 1 m	31380007
		1¼" x 2 m	31380008
		1¼" x 3 m	31380009
		1¼" x 4 m	31380010
1¼" x 5 m	31380011		
Kätting (rostfritt stål) inkl. schackel	3 m	310101236013	
	4 m	310101236014	
	6 m	310101236016	
	7 m	310101236017	
Allmänna	Backventil (EN-GJL-250) Kulbackventil med gummikula och invändig gänga	G 1¼" G 1½"	61400525 61400526
	Avstängningsventil (mässing) med invändig gänga	G 1¼" G 1½"	14040005 14040006