

# Bomba trituradora submersível modelo ABS Piranha 08 -125

Bombas submersíveis para bombeamento seguro de esgoto contendo material fecal em tubulações de 1¼" (DN 32).

## Aplicações

As bombas submersíveis Piranha foram projetadas para drenagem eficiente e econômica em linhas de descarga de diâmetro reduzido, em áreas particulares, municipais e industriais.

- Remoção de esgoto de unidades habitacionais em localidades remotas, onde a instalação de redes de esgoto convencionais seria muito cara ou onde o terreno possui grandes desníveis geométricos – ou ainda em locais em que é possível apenas instalar tubulações de menor diâmetro.
- Remoção de esgoto de edifícios comunitários, pontos de parada em rodovias e reforma de edifícios ou áreas urbanas.
- Para uso em abatedouros, unidades de processamento de alimentos, fábricas de papel, agricultura e similares.
- Os modelos Piranha 08 e 09 são especialmente projetados para aplicações domésticas em áreas particulares.
- Máxima temperatura permitida do meio: 40 °C ou 60 °C por um período curto (máx. 5 minutos).

## Construção

A carcaça da bomba e o motor são encapsulados e totalmente estanques à pressão d'água, formando uma unidade robusta e compacta.

## Rolamentos

O eixo do motor em aço inoxidável é apoiado em rolamentos de esferas permanentemente lubrificadas.

## Vedações do Eixo

Piranha 08 - S30: Entre o motor e a parte hidráulica por meio de uma unidade de selagem de alta qualidade com um selo mecânico em carbeto de silício. Vedação no lado do motor é feita por um retentor lubrificado a óleo.

Piranha PE25/2C - 125/2E: Selos mecânicos duplos, SiC-SiC no lado da hidráulica e SiC-C no lado do motor.

Todos os selos são independentes do sentido de rotação e resistentes a choques térmicos.

## Descarga

Piranha 08 e 09: DN 32 flange com G 1¼" rosca interna.

Piranha S10 - PE45/2C: DN 32 flange (G 1¼" adaptador de rosca disponível como acessório).

Piranha PE80/2E - PE125/2E: DN 50 com flange DIN.



## Sistema de Trituração

Placa de fundo em espiral e anel de corte estacionário – combinados com um rotor de trituração localizado antes do propulsor – para uma operação ideal e livre de bloqueios.

## Monitoramento de Temperatura

Sensores térmicos no estator desligam a bomba em caso de superaquecimento, religando-a automaticamente após o esfriamento. Sensores de temperatura são necessários. Consultar tabela de acessórios.

## Monitoramento do Selo

Sistema DI com um sensor no motor e no depósito de óleo emitem um alerta de inspeção em caso da entrada de umidade nas vedações do eixo. Não disponível para Piranha 08 e 09. Sensores de temperatura são necessários. Consultar tabela de acessórios.

## Materiais

Tampa Superior *	Aço Inoxidável 1.4301 (AISI 304)
Carcaça do Motor	Ferro Fundido EN-GJL-250
Eixo do Rotor	Aço Inoxidável 1.4021 (AISI 420)
Voluta	Ferro Fundido EN-GJL-250
Propulsor **	Ferro Fundido EN-GJL-250
Elementos de Fixação	Aço Inoxidável 1.4401 (AISI 316)

\* Piranha 08 e 09. \*\* Poliamida para Piranha 08

## Motor

Trifásico 460 V ou monofásico 230 V, 60 Hz, 2 polos (3400 rpm) ou 4 polos (1750 rpm).

Refrigerado graças a amplas áreas de ventilação.

**Piranha 08 e 09:** classe de isolamento F, grau de proteção IP68, somente versão padrão.

**Piranha S10 - S30:** classe de isolamento F, grau de proteção IP68, com versões padrão e à prova de explosão.

**Piranha PE25/2C - PE125/2E:** Eficiência Premium IE3 com elevação de temperatura Classe A NEMA, classe de isolamento H, grau de proteção IP68, somente versão à prova explosão.

Versões à prova de explosão estão em conformidade com a padrão internacional ATEX II 2G Ex h db IIB T4 Gb.

### Tipos de funcionamento e frequência de arranque:

A Piranha S foi concebida apenas para utilização intermitente (S3, 25%) quando instalada a seco e para utilização contínua (S1) quando submersa. As bombas da série Piranha PE foram concebidas para funcionamento contínuo S1 quando submersas ou em instalação a seco.

## Características

- Sistema de trituração exclusivo Piranha, capaz de fragmentar itens como tecidos e sacolas plásticas.
- Para o bombeamento de águas residuais contendo esgoto, pequenos resíduos animais, efluentes industriais e orgânicos.
- Piranha 08 e 09 equipadas com motor modular MF; Piranha-S com motor AS; e Piranha-PE com motor XFP de eficiência Premium IE3.
- Linhas de descarga de diâmetro reduzido, a partir de 1¼" (DN 32).
- Permite instalações em terrenos com grandes ondulações.
- Versões padrão e à prova de explosão (veja abaixo os dados do motor).
- Standard and Ex-versions (see motor data).
- Os modelos Piranha 08 e 09 têm capacitor na tampa superior e não requerem um quadro de comando.
- Custos de instalação reduzidos graças ao menor diâmetro da tubulação de descarga.

## Dados Técnicos

Piranha	Descarga		Potência do Motor **		Corrente nominal (A)	Tensão nominal (V)	Velocidade (r/min)	Tamanho do Cabo	Peso *** (kg)
	Flange DN	Rosca interna *	P <sub>1</sub>	P <sub>2</sub>					
08/2W	32	G 1¼"	2,15	1,50	9,39	230 1~	3400	SJTOW-A 16/3	18
08/2D	32	G 1¼"	1,85	1,50	2,87	460 3~	3400	STOW-A 16/4	18
09/2W	32	G 1¼"	2,83	2,25	13,50	230 1~	3400	SJTOW-A 16/3	23
09/2D	32	G 1¼"	2,53	2,00	3,98	460 3~	3400	STOW-A 16/4	23
S10/4W <sup>(1)</sup>	32	G 1¼"	1,48	1,00	6,50	230 1~	1750	SOW-A 14/7	36
S10/4D	32	G 1"	1,33	1,00	2,60	460 3~	1750	SOW-A 14/7	36
S20/2W <sup>(1)</sup>	32	G 1¼"	2,45	1,80	11,50	230 1~	3400	SOW-A 14/7	36
S20/2D	32	G 1¼"	2,42	1,80	3,61	460 3~	3400	SOW-A 14/7	36
S26/2W <sup>(1)</sup>	32	G 1¼"	3,13	2,60	13,70	230 1~	3400	SOW-A 14/7	41
S30/2D	32	G 1¼"	3,87	3,00	5,50	460 3~	3400	SOW-A 14/7	57
PE25/2W-C	32	G 1¼"	3,74	2,50	16,60	230 1~	3400	SOOW 12/7	86
PE28/2D-C	32	G 1¼"	3,21	2,80	4,72	460 3~	3400	SOOW 14/7	84
PE35/2W-C	32	G 1¼"	4,53	4,00	20,03	230 1~	3400	SOOW 10/7	88
PE35/2D-C	32	G 1¼"	4,48	4,00	6,48	460 3~	3400	SOOW 14/7	84
PE45/2W-C	32	G 1¼"	5,11	4,50	22,40	230 1~	3400	AWM 8/4+16/3	91
PE45/2D-C	32	G 1¼"	5,61	5,00	7,99	460 3~	3400	SOOW 12/7	89
PE80/2D-E	50 DIN	-	8,87	8,00	13,30	460 3~	3400	SOOW 12/7	133
PE100/2D-E	50 DIN	-	10,80	10,00	17,30	460 3~	3400	SOOW 10/7	164
PE110/2D-E	50 DIN	-	12,00	11,00	18,60	460 3~	3400	SOOW 10/7	164
PE125/2D-E	50 DIN	-	13,70	12,50	21,30	460 3~	3400	AWM 8/4+16/3	164

\* Piranha 08 e 09 têm conexão com rosca interna. Piranha S10/4 - PE45/2D-C têm adaptador para flange rosqueada como acessório opcional.

\*\* P<sub>1</sub> = Potência na rede elétrica. P<sub>2</sub> = Potência no eixo do motor.

\*\*\* Peso com cabo de 15 m

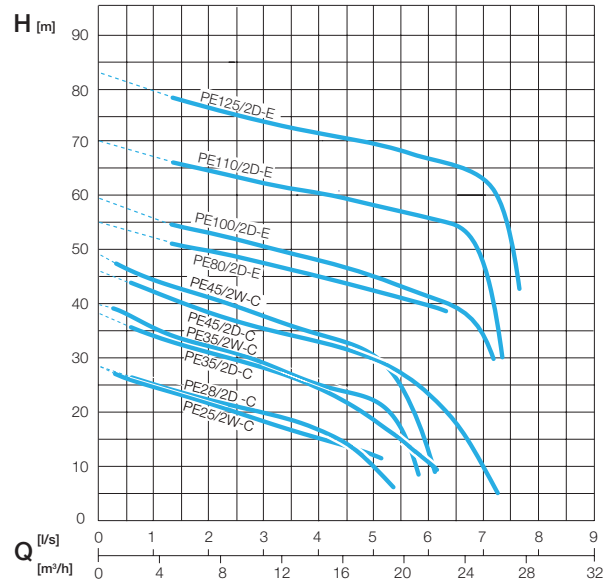
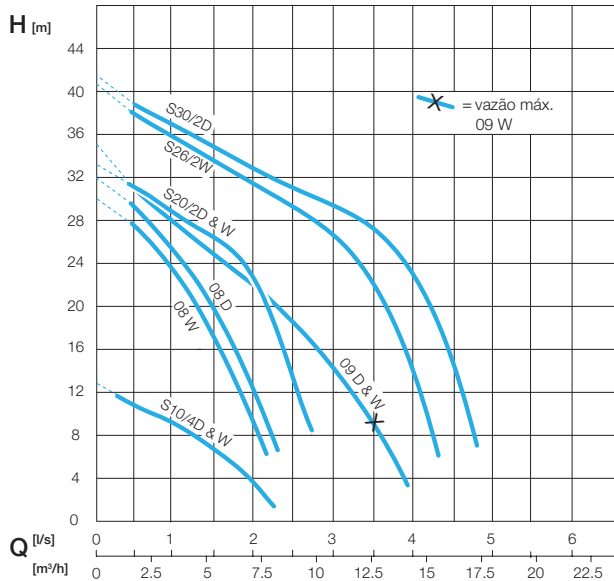
<sup>(1)</sup> Capacitor de partida e permanente para as seguintes especificações requeridas no painel de controle:

**Partida:** 161-193µF para S10/4W e S20/2W, 200µF para S26/2W.

**Permanente:** 30µF para S10/4W, 20µF para S20/2W, 50µF para S26/2W.

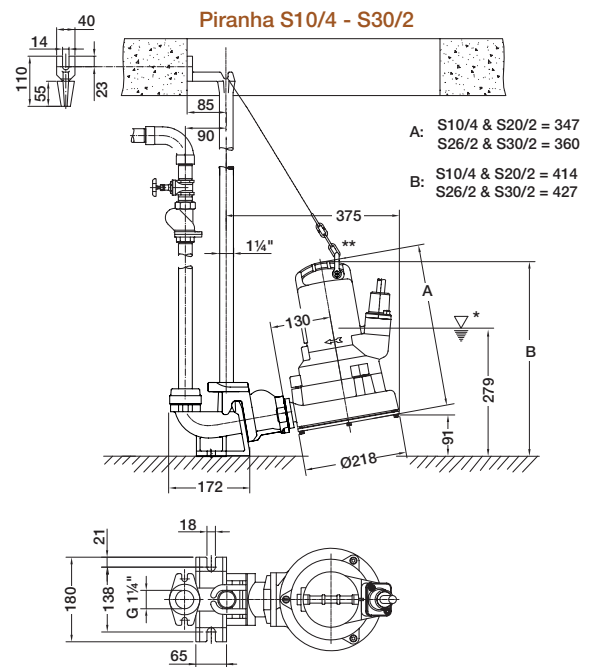
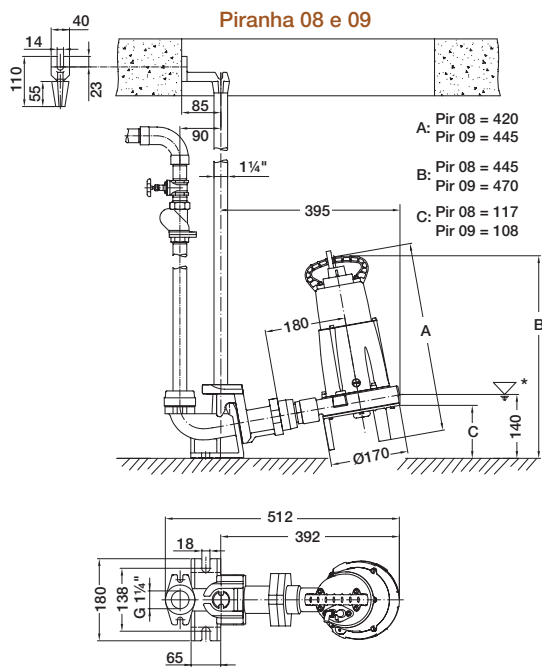
O tempo de partida recomendado para os motores é de 2 segundos.

## Curvas de Performance



H = Altura manométrica total. Q = Volume de descarga. Curves to ISO 9906. N.B. Por favor use o programa ABSEL para validar a seleção da bomba.

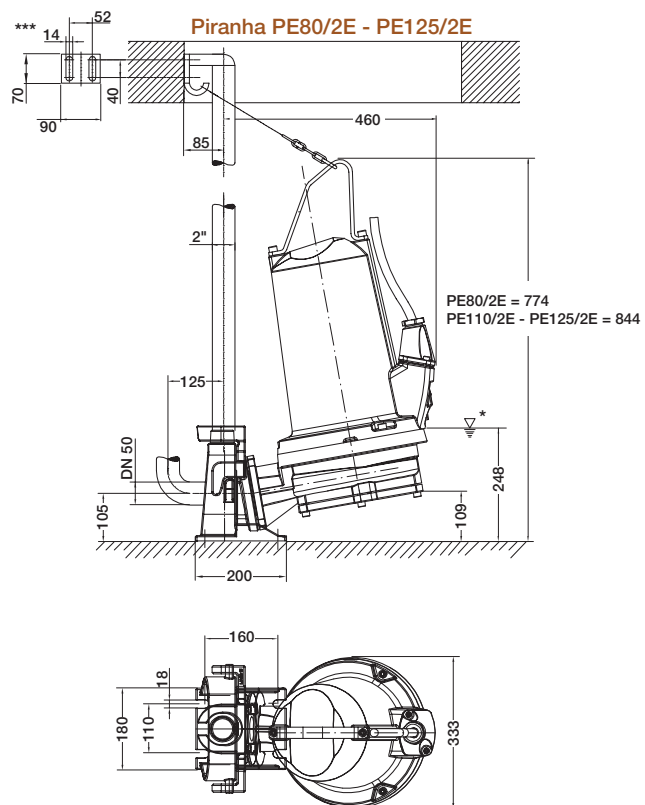
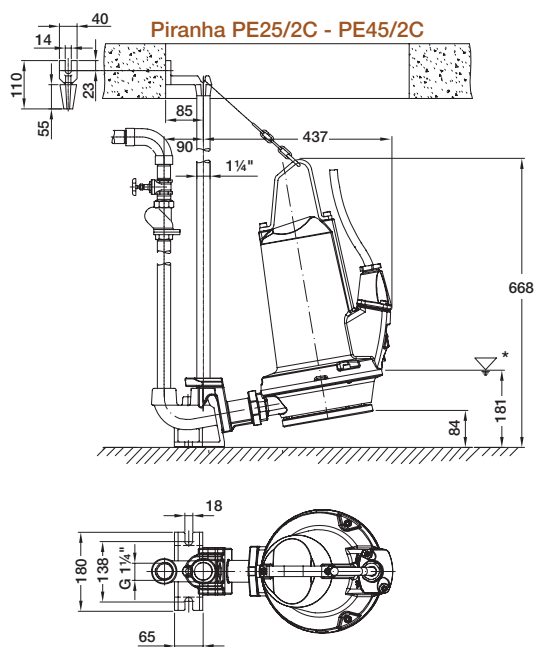
## Dimensões (mm)



\* Menor ponto de desligamento para operação automática. Abertura mínima do poço Ø 625 mm. Base do Pedestal com parafusos de ancoragem M10 chumbados em alvenaria, furação de 14 mm.

**Piranha S10/4 - S30/2:** \*\* Para permitir que a bomba seja baixada e fixada corretamente ao pedestal, a corrente deve ser presa à alça da bomba no ponto mais distante do tubo guia.

## Dimensões (mm)



\* Menor ponto de desligamento para operação automática. Abertura mínima do poço Ø 625 mm. Base do Pedestal com parafusos de ancoragem M10 chumbados em alvenaria, furação de 14 mm.

**Piranha PE80/2E - PE125/2E:** Conexão à linha de descarga com flange roscada DN 50/2" PN16.

Cotovelo de descarga fornecida pelo cliente.

\*\*\* Parafuso de madeira com cabeça sextavada 10 x 70 DIN 571 e bucha tamanho 12.

## Acessórios

	Descrição	Tamanho	Código	Piranha
Instalação fixa com pedestal	<b>Pedestal</b> (EN-GJL-250) Curva fundida 90°	G 1¼"	62325007	08 e 09
		G 1¼"	62320674	S10/4 - S30/2
		G 1¼"	62320676	PE25/2C - 45/2C
	Curva fundida 90° com válvula antirretorno integrada	G 1¼"	62320536	S10/4 - S30/2
		G 1¼"	62320538	PE25/2C - 45/2C
	sem curva	DN 50/G2"	62320660	PE80/2E - 125/2E
	<b>Adaptador para conexão roscada</b> Niple duplo sextavado	G 1¼"	13770011	08 e 09
	<b>Tubo Guia</b> (aço galvanizado)	1¼" x 1 m	31380007	08 - PE125/2E
		1¼" x 2 m	31380008	
		1¼" x 3 m	31380009	
1¼" x 4 m		31380010		
1¼" x 5 m		31380011		
<b>Kit Corrente</b> (aço inoxidável) incluindo corrente	3 m	310101236013	08 - PE125/2E	
	4 m	310101236014		
	6 m	310101236016		
	7 m	310101236017		
Aplicações móveis	<b>Kit com Flange Roscada</b> (EN-GJL-250) incluindo parafusos, junta e peça de recalque	G 1¼"	61180512	S10/4 - PE45/2C
	<b>Suporte de Chão</b> (St. 37) com parafusos de fixação		61900013	S10/4 - S30/2
			61900007	PE25/2C - 125/2E
<b>Acoplamento fixo</b> (latão) GEKA com conexão com rosca externa	G 1¼"	15020003	S10/4 - PE45/2C	
Horizontal (conexão ao tanque)	<b>Bomba</b> com flange integrada no lado da sucção	DN 150 / PN 16 para DIN 2633	A pedido	S10/4 - PE125/2E
			62665103	S10/4 - S30/2
	<b>Suporte Frontal</b> com amortecimento de vibrações		62665399	PE28/2C - PE45/2C
		62665400	PE80/2E - PE125/2E	
Geral	<b>Válvula antirretorno</b> (EN-GJL-250) válvula de esfera com rosca interna	G 1¼"	61400525	08 - PE125/2E
		G 1½"	61400526	
		G 2"	61400527	
	<b>Válvula de corte</b> (latão) com conexão com rosca interna	G 1¼"	14040005	08 - PE125/2E
		G 1½"	14040006	
		G 2"	14040007	
	<b>Sensor de umidade tipo ABS CA 461</b>	110 - 230 VAC	16907010	08 - PE125/2E
		18 - 36 VDC, SELV	16907011	
	<b>Sensor de temperatura e umidade tipo ABS CA 462</b>	110 - 230 VAC	16907006	08 - PE125/2E
		18 - 36 VDC, SELV	16907007	

[sulzer.com](http://sulzer.com)

Piranha 08 - 125 60 Hz pt/BR 10.2023, Copyright © Sulzer Ltd 2023

Este documento não representa qualquer garantia, de qualquer tipo. Favor entrar em contato para mais detalhes sobre a garantia oferecida com nossos produtos. Instruções de uso e segurança serão fornecidas separadamente. Todas as informações neste documento estão sujeitas a alterações sem aviso.