

SULZER

Massblatt AS0831 Trockeninstallation

No: AN-M.12.054 -01

Dimension sheet DRY-WELL Installation

Drawn: 18.11.02/D.Whetan

Dimensioni Installazione a secco

Issue Date: 22/07/11

Hoja de dimensiones instalación en seco

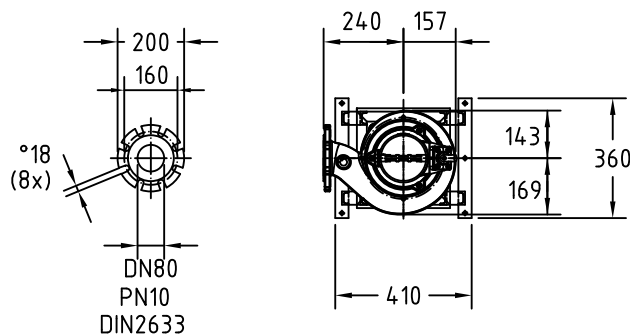
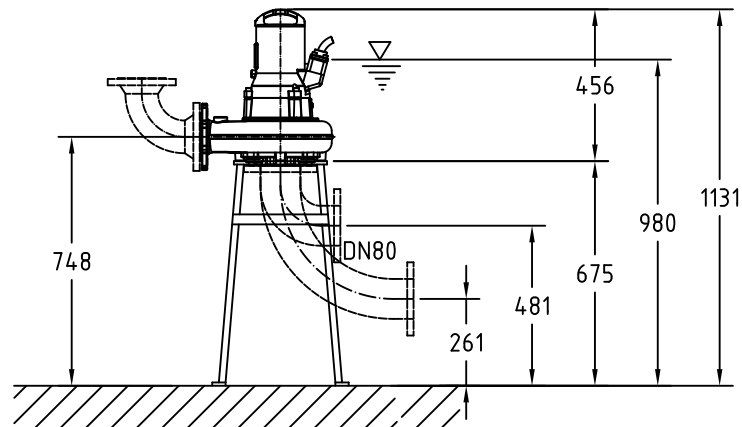
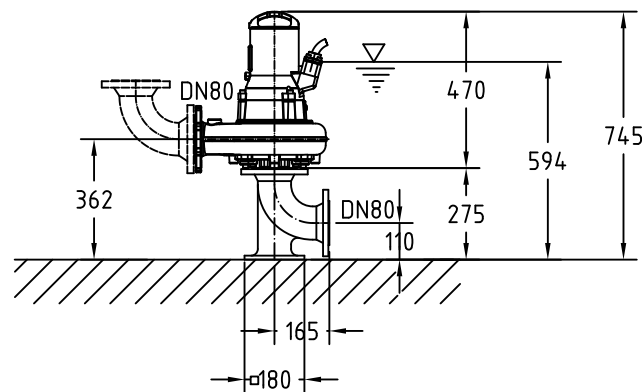
Anderungen vorbehalten
 Technical changes reserved
 Con riserva di modifiche
 Con reserva de modificaciones
 Sous réserve de modification

Plan d'encombrement Installation à sec

50 Hz**60 Hz****S.I.**

Typ Type Tipo	Gewicht Weight Poids Peso (kg)
S 22/4	44.5

Typ Type Tipo	Gewicht Weight Poids Peso (kg)
S 25/4	44.5



Guss-Allgemeintoleranzen nach DIN1680 - GTB16
 General tolerances for castings in acc. to DIN1680-GTB16
 Tolleranze generali delle fusioni secondo DIN1680-GTB16
 Tolerancias generales para la fundición seg. de DIN1680-GTB16
 Tolérance générale de la fonderie selon DIN1680-GTB16

SULZER

Massblatt AS0831 Trockeninstallation

Dimension sheet DRY-WELL Installation

Dimensioni Installazione a secco

Hoja de dimensiones instalación en seco

Plan d'encombrement Installation à sec

No: AN-M.12.054 -01

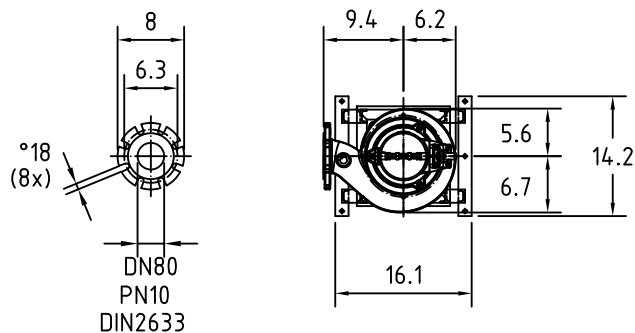
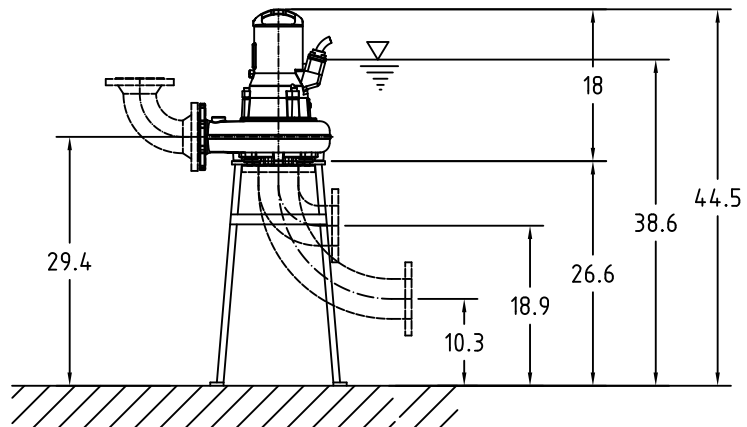
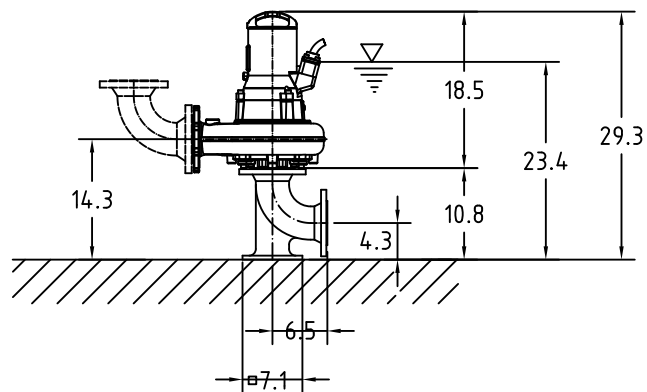
Drawn: 18.11.02/D.WheLAN

Issue Date: 22/07/11

Änderungen vorbehalten
Technical changes reserved
Con riserva di modifiche
Con reserva de modificaciones
Sous réserve de modification**50 Hz****60 Hz****U.S.**

Typ Type Tipo	Gewicht Weight Poids Peso (lb)
S 22/4	98

Typ Type Tipo	Gewicht Weight Poids Peso (lb)
S 25/4	98



Guss-Allgemeintoleranzen nach DIN1680 - GTB16
General tolerances for castings in acc. to DIN1680-GTB16
Tolleranze generali delle fusioni secondo DIN1680-GTB16
Tolerancias generales para la fundición seg. de DIN1680-GTB16
Tolérance générale de la fonderie selon DIN1680-GTB16