

SULZER

Massblatt XFP 200G-CB1 Nassinstallation
 Dimension sheet WET-WELL Installation
 Dimensioni Installazione sommersa
 Hoja de dimensiones instalación sumergida
 Plan d'encombrement Installation noyee

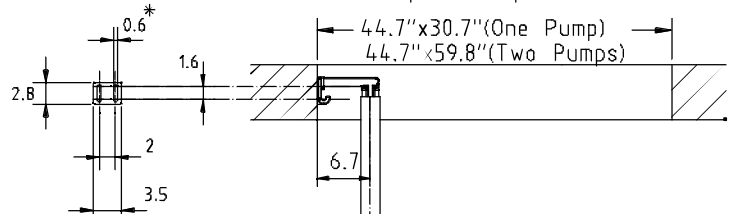
No: AN-M.22.670 - 02
 Drawn: 12/05/11 D.Wheelan
 Issue Date: 15/05/2011
 Änderungen vorbehalten
 Technical changes reserved
 Con riserva di modifiche
 Con reserva de modificaciones
 Sous réserve de modification

50 Hz

Typ Type Tipo	Gewicht Weight Poids Peso (lbs)	Height H (")
PE 90/6	805	53.1
PE 110/4	794	53.1
PE 140/4	794	53.1
PE 160/4	827	53.1
PE 185/4	827	53.1
PE 220/4	975	54.6

U.S.

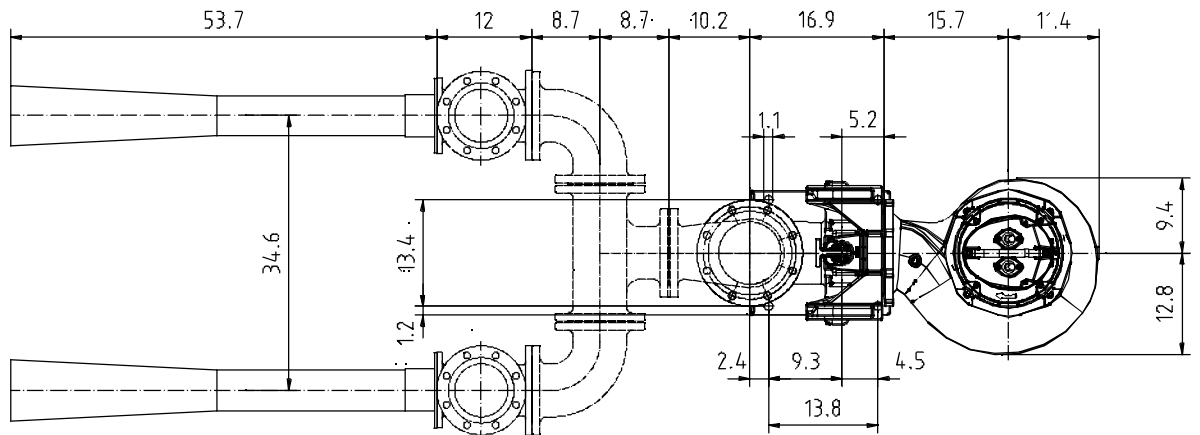
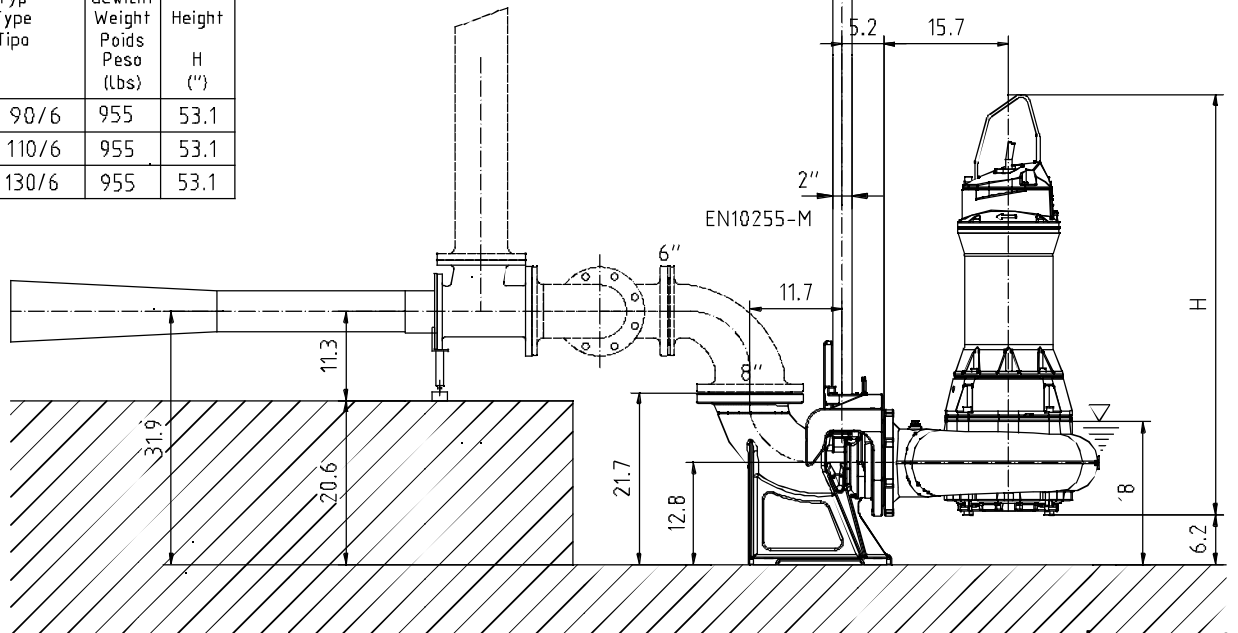
min. Schachtöffnung
 min. Sump opening
 Dimensioni min. botola
 min. apertura del pozo
 Largeur min. du puisard



* For Hex Head
 wood screw 10 x 70
 Plug \varnothing 12

60 Hz

Typ Type Tipo	Gewicht Weight Poids Peso (lbs)	Height H (")
PE 90/6	955	53.1
PE 110/6	955	53.1
PE 130/6	955	53.1



Gewicht: Beinhaltet Pumpe, Halterung (Fussstück) und Kabel (50 Hz = 10 m; 60 Hz = 15 m)
 Weight: includes pump, slider bracket and cable (50 Hz = 10 m; 60 Hz = 15 m)
 Peso: include pompa, pezzo intermedio a cavo (50 Hz = 10 m; 60 Hz = 15 m)
 Peso: Incluye bomba, soporte deslizante y cable (50 Hz = 10 m; 60 Hz = 15 m)
 Poids : incluant la pompe, le coulisseau et le câble (50 Hz = 10 m; 60 Hz = 15 m)

Guss-Allgemeintoleranzen nach DIN1680 - GTB16
 General tolerances for castings in acc. to DIN1680-GTB16
 Tolleranze generali delle fusioni secondo DIN1680-GTB16
 Tolerancias generales para la fundición seg. de DIN1680-GTB16
 Tolérance générale de la fonderie selon DIN1680-GTB16