



SULZER

Измельчитель — Ин-лайн и открытый канал серия 40K



РУ

Инструкция по установке и эксплуатации

www.sulzer.com



EN: Declaration of Conformity	DA: Overensstemmelseserklæring	TR: Uygunluk beyanına
DE: Konformitätserklärung	FI: Vaatimustenmukaisuusvakuutus	BG: Декларация за съответствие
FR: Déclaration de Conformité	PL: Deklaracja zgodności	RO: Declarație de conformitate
ES: Declaración de Conformidad	HU: Megfelelőségi nyilatkozat	SR: Izjava o usaglašenosti
PT: Declaração de conformidade	EL: Δήλωση εναρμόνισης	LV: Atbilstības deklarācija
IT: Dichiarazione di conformità	ET: Vastavusdeklaratsioon	LT: Atitikties deklaracija
NL: Overeenkomstigheidsverklaring	CS: Prohlášení o shod	RU: Заявление о соответствии
SV: Försäkran om överensstämmelse	SL: Izjava o skladnosti	HR: Izjava o suglasnosti
NO: Samsvarserklæring	SK: Vyhlásenie o zhode	

EN: Manufacturer / Address:	DA: Producent / Adresse:	TR: Üretici / Adres:
DE: Hersteller / Adresse:	FI: Valmistaja / Osoite:	BG: Производител / Адрес:
FR: Fabricant / Adresses:	PL: Producent / Adres:	RO: Producător / Adresa:
ES: Fabricante / Dirección:	HU: Gyártó/vCím:	SR: Proizvođač / Adresa:
PT: Fabricante / Endereço:	EL: Κατασκευαστής / Διεύθυνση:	LV: Ražotājs / Adrese:
IT: Costruttore / Indirizzo:	ET: Tootja / Aadress:	LT: Gamintojas / Adresas:
NL: Fabrikant / Adres:	CS: Výrobce / Adresa:	RU: Изготовитель / Адрес:
SV: Tillverkare / Adress:	SL: Proizvajalec / Naslov:	HR: Proizvođač/Adresa:
NO: Produsent / Adresse:	SK: Výrobca / Adresa:	

JWC Environmental, Unit 15, Daneside Business Park, River Dane Road, Congleton, Cheshire CW12 1UN, United Kingdom

EN: Name and address of the person authorised to compile the technical file to the authorities on request:
DE: Name und Adresse der Person, die berechtigt ist, das technische Datenblatt den Behörden auf Anfrage zusammenzustellen:
FR: Nom et adresse de la personne autorisée pour générer le fichier technique auprès des autorités sur demande:
ES: Nombre y dirección de la persona autorizada para compilar a pedido el archivo técnico destinado a las autoridades:
PT: Nome e endereço da pessoa autorizada a compilar o ficheir técnico para as autoridades, caso solicitado:
IT: Il nome e l'indirizzo della persona autorizzata a compilare la documentazione tecnica per le autorità dietro richiesta:
NL: Naam en adres van de persoon die geautoriseerd is voor het op verzoek samenstellen van het technisch bestand:
SV: Namn och adress på den person som är auktoriserad att på begäran utarbeta den tekniska dokumentationen till myndigheterna:
NO: Navn og adresse på den personen som har tillatelse til å sette sammen den tekniske file til myndighetene ved forespørsel:
DA: Navn og adresse på den person, der har tilladelse til at samle den tekniske dokumentation til myndighederne ved anmodning om dette:
FI: Viranomaisten vaatiessa teknisten tietojen lomaketta lomakkeen valtuutetun laatijan nimi ja osoite:
PL: Nazwisko i adres osoby upoważnionej do przygotowania dokumentacji technicznej w przypadku, gdy jest ona wymagana przez władze:
HU: A hatóságok kérésére a műszaki adatokat tartalmazó akta összeállítására meghatalmazott személy neve és címe:
EL: Όνομα και διεύθυνση του ατόμου που είναι εξουσιοδοτημένο για τη σύνταξη του τεχνικού φακέλου προς τις αρχές επί τη αιτήσεσι:
ET: Isiku nimi ja aadress, kelle pädevuses on koostada nõudmise korral ametiasutustele tehnilist dokumentatsiooni:
CS: Jméno a adresa osoby oprávněné vytvořit, na vyžádání ze strany úřadů, soubor technické dokumentace:
SL: Ime in naslov osebe, pooblaščenega za zbiranje tehničnih podatkov za pooblaščenega organe na zahtevo:
SK: Meno a adresa osoby oprávnenej na zostavenie technického súboru pre úradu na požiadanie:
TR: Yetkili makamlara istek üzere teknik dosyayı hazırlamaya yetkili olan kişinin adı ve adresi:
BG: Име и адрес на лицето, упълномощено да състави техническия документ за властите при поискване:
RO: Numele și adresa persoanei autorizate să completeze dosarul tehnic pentru autorități la cerere:
SR: Ime i adresa lica ovlašćenog za sastavljanje tehničkog dokumenta za nadležnu instituciju u slučaju zahteva:
LV: Tās personas uzvārds un adrese, kura pilnvarota sagatavot tehnisko dokumentāciju pēc uzraugošo iestāžu pieprasījuma:
LT: Asmens, įgalioto valdžios institucijoms pareikalavus sudaryti techninę bylą, vardas, pavardė ir adresas:
RU: Ф.И.О и адрес лица, уполномоченного составлять техническую документацию по требованию органов власти:
HR: Ime i adresa ovlaštene osobe za sastavljanje tehničke dokumentacije nadležnoj instituciji u slučaju zahtjeva:

Frank Ennenbach, Director Product Safety and Regulations Sulzer Management AG, Neuwiesenstrasse 15, 8401 Winterthur, Switzerland



- EN:** We declare under our sole responsibility that the product to which this manual and declaration relates are in conformity with the following standards or other normative documents.
- DE:** Wir erklären in alleiniger Verantwortung, dass das Produkt, auf das sich dieses Handbuch und diese Erklärung beziehen, den folgenden Normen oder anderen normativen Dokumenten entspricht.
- FR:** Nous déclarons sous notre seule responsabilité que le produit auquel ce manuel et cette déclaration font référence est conforme aux normes ou autres documents normatifs suivants.
- ES:** Por la presente, nosotros declaramos bajo nuestra exclusiva responsabilidad que el producto al que se refiere este manual y declaración cumple con las siguientes normas u otros documentos normativos.
- PT:** Declaramos, sob nossa exclusiva responsabilidade, que o produto com o qual este manual e declaração estão relacionados se encontra em conformidade com as seguintes normas ou outros documentos normativos.
- IT:** Dichiariamo sotto la nostra esclusiva responsabilità che il prodotto a cui si riferisce questo manuale e la presente dichiarazione sono conformi ai seguenti standard o ad altri documenti normativi.
- NL:** Wij verklaren onder onze volledige verantwoordelijkheid dat het product, waar deze handleiding en verklaring bijhoren, voldoet aan de volgende normen of andere normatieve documenten.
- SV:** Vi intygar på eget ansvar att produkten som denna bruksanvisning och försäkran gäller uppfyller följande standarder eller andra normgivande dokument.
- NO:** Vi erklærer med vårt eneansvar at produktet som denne håndboken og erklæringen gjelder er i samsvar med følgende standarder eller andre normative dokumenter.
- DA:** Vi erklærer under eneansvar, at det produkt, som denne manual og erklæring vedrører, er i overensstemmelse med følgende standarder eller andre normgivende dokumenter.
- FI:** Me vakuutamme yksinomaisena vastuullisena, että tuote, jota tämä käsikirja ja vakuutus koskee, vastaa seuraavia standardeja tai muita ohjeellisia asiakirjoja.
- PL:** Deklarujemy na swoją wyłączną odpowiedzialność, że produkt, do którego odnosi się niniejsza instrukcja obsługi i deklaracja, jest zgodny z poniższymi normami lub innymi aktami normatywnymi.
- HU:** Teljes felelősségünk tudatában kijelentjük, hogy a termék, amelyre a jelen kézikönyv és nyilatkozat vonatkozik, megfelel az alábbi szabványoknak vagy egyéb normatív dokumentumoknak.
- EL:** Δηλώνουμε με αποκλειστική μας ευθύνη ότι το προϊόν στο οποίο αναφέρεται το παρόν εγχειρίδιο και η δήλωση βρίσκεται σε συμμόρφωση με τα ακόλουθα πρότυπα ή άλλα κανονιστικά έγγραφα.
- ET:** Kinnitame oma ainuvastutusel, et toode, mida see juhend ja deklaratsioon käsitleb, on kooskõlas järgmiste standardite või muude normdokumentidega.
- CS:** Prohlašujeme na naši výhradní odpovědnost, že produkt, ke kterému se vztahuje tento návod a prohlášení, je ve shodě s následujícími normami nebo jinými normativními dokumenty.
- SL:** Izjavljamo pod lastno odgovornostjo, da je izdelek, na katerega se nanašata ta priročnik in izjava, skladen z naslednjimi standardi ali drugimi normativnimi dokumenti.
- SK:** Vyhlasujeme na vlastnú zodpovednosť, že produkt, ktorého sa týka tento návod a vyhlásenie, je v zhode s nasledujúcimi normami a normatívnymi dokumentmi.
- TR:** Bu el kitabının ve beyanın konusu olan ürünün, aşağıdaki standartlara ve standartlara tabi diğer dokümanlara uygun olduğunu, tüm sorumluluk bize ait olmak üzere beyan ederiz.
- BG:** Декларираме на собствена отговорност, че продуктът, за който се отнася това ръководство и тази декларация, е в съответствие със следните стандарти или други нормативни документи.
- RO:** Declarăm pe propria răspundere că produsul la care fac referire acest manual și această declarație este în conformitate cu următoarele standarde sau alte documente normative.
- SR:** Na svoju isključivu odgovornost izjavljujemo da su proizvodi na koje se odnose ovaj priručnik i izjava u skladu sa sledećim standardima ili drugim normativnim dokumentima.
- LV:** Vienīgi uz savu atbildību deklarējam, ka izstrādājums, uz kuru attiecas šī rokasgrāmata un deklarācija, atbilst šādiem standartiem un citiem normatīvajiem aktiem.
- LT:** Deklaruojame savo atsakomybe, kad produktas, su kuriuo susijęs šis vadovas ir deklaracija, atitinka toliau nurodytus standartus ar kitus norminius dokumentus.
- RU:** Под нашу полную ответственность заявляем, что продукт, к которому относится данное руководство и декларация, соответствует следующим стандартам или другим нормативным документам.
- HR:** Izjavljujemo pod vlastitom odgovornosti da je proizvod na koji se ovaj priručnik i ova izjava odnose usklađen sa sljedećim normama ili drugim normativnim dokumentima.




- EN:** As defined by ATEX Directive 2014/34/EU, Machinery Directive 2006/42/EC, EMC-Directive 2004/108/EC, Low Voltage Directive 2014/35/EU, Outdoor Noise Directive 2000/14/EC amended by 2005/88/EC.
- DE:** Im Sinne der ATEX-Richtlinie 2014/34/EU Maschinenrichtlinie 2006/42/EG, EMV-Richtlinie 2004/108/EG, Niederspannungsrichtlinie 2014/35/EU, Lärmrichtlinie 2000/14/EG geändert durch 2005/88/EG.
- FR:** Tel que défini par la directive ATEX 2014/34/EU, Directive sur les machines 2006/42/CE, EMC-Directive 2004/108/CE, Directive basse tension 2014/35/EU, Directive sur le bruit extérieur 2000/14/CE amendé par 2005/88/EC.
- ES:** Según se define en la Directiva ATEX 2014/34/UE, Directiva de Máquinas 2006/42/CE, DIRECTIVA EMC 2004/108/CE, Directiva de Baja Tensión 2014/35/UE, Directiva 2000/14/CE modificada por 2005/88/CE.
- PT:** Conforme definido pela diretiva ATEX 2014/34/UE, diretiva de máquinas 2006/42/CE, Diretiva EMC 2004/108/CE, diretiva de baixa tensão 2014/35/UE, diretiva ruído exterior 2000/14/CE alterada por 2005/88/CE.
- IT:** Come definito dalla direttiva ATEX 2014/34/EU, direttiva sulle macchine 2006/42/EC, Direttiva EMC 2004/108/EC, direttiva a bassa tensione 2014/35/UE, direttiva sul rumore esterno 2000/14/EC modificata entro il 2005/88/EC.
- NL:** Zoals gedefinieerd in ATEX richtlijn 2014/34/EU, Machinerichtlijn 2006/42/EG, EMC-richtlijn 2004/108/EG, laagspanningsrichtlijn 2014/35/EU, buitenlawaai Richtlijn 2000/14/EG gewijzigd tegen 2005/88/EG.
- SV:** Enligt definitionen i ATEX-direktivet 2014/34/EU, maskin direktiv 2006/42/EG, EMC-direktiv 2004/108/EG, lågspännings direktivet 2014/35/UE, direktiv 2000/14/EG om buller, ändrat genom 2005/88/EG.
- NO:** Som definert av ATEX-direktiv 2014/34/EU, maskindirektiv 2006/42/EF, EMC-direktiv 2004/108/EF, lavspenningsdirektiv 2014/35/UE, direktiv om utendørs støy 2000/14/EF endret av 2005/88/EF.
- DA:** Som defineret i ATEX-direktiv 2014/34/EU, maskindirektiv 2006/42/EF, EMC-direktiv 2004/108/EF, lavspændingsdirektiv 2014/35/UE, direktiv vedr. udendørs støj 2000/14/EF revideret ved 2005/88/EF.
- FI:** kuten ATEX-direktiivissä 2014/34/EU on määritelty, kone direktiivi 2006/42/EY, EMC-direktiivi 2004/108/EY, pien jännite direktiivi 2014/35/UE, ulkomelu direktiivi 2000/14/EY, sellaisena kuin se on muutettuna direktiivillä 2005/88/EY.
- PL:** zgodnie z definicją zawartą w dyrektywie ATEX 2014/34/UE Dyrektywa maszynowa 2006/42/WE, dyrektywa EMC 2004/108/WE, dyrektywa niskonapięciowa 2014/35/UE, dyrektywa w sprawie hałasu na zewnątrz 2000/14/WE zmieniona dyrektywą 2005/88/WE, dyrektywa 2009/125/WE.
- HU:** A 2014/34/EU, ATEX-irányelv, a 2006/42/EK gépekről szóló irányelv, a 2004/108/EK EMC-irányelv, a 2014/35/EU kisfeszültségű irányelv és a kültéri zajkibocsátás 2005/88/EK irányelvvvel módosított 2000/14/EK irányelve által meghatározottak szerint.
- EL:** όπως ορίζεται από την οδηγία 2014/34/EE του ATEX, οδηγία για τις μηχανές 2006/42/EK, EMC-Οδηγία 2004/108/EK, οδηγία για την χαμηλή τάση 2014/35/EE, οδηγία 2000/14/EK για το θόρυβο, τροποποιήθηκε από το 2005/88/EK.
- ET:** Kooskõlas ATEX-direktiiviga 2014/34/EL, masinadirektiiviga 2006/42/EÜ, elektromagnetilise ühilduvuse direktiiviga 2004/108/EÜ, madalpingedirektiiviga 2014/35/EL, välismüra direktiiviga 2000/14/EÜ, mida on muudetud direktiiviga 2005/88/EÜ.
- CS:** Podle definice ve směrnici ATEX 2014/34/EU, směrnici o strojních zařízeních 2006/42/ES, směrnici o elektromagnetické kompatibilitě 2004/108/ES, směrnici o nízkém napětí 2014/35/UE, směrnici o venkovním hluku 2000/14/ES ve znění směrnice 2005/88/ES.
- SL:** Kot opredeljujejo Direktiva ATEX 2014/34/EU, Direktiva o strojih 2006/42/ES, Direktiva o elektromagnetni združljivosti 2004/108/ES, Direktiva o nizki napetosti 2014/35/UE, Direktiva 2000/14/ES o emisijah hrupa v okolje, kot jo spreminja Direktiva 2005/88/ES.
- SK:** Ako je definované smernicou 2014/34/EU ATEX, smernicou 2006/42/EC o strojových zariadeniach, smernicou 2004/108/EC o elektromagnetickej kompatibilite, smernicou 2014/35/UE o nízkom napätí, smernicou 2000/14/EC o hluku vo vonkajšom prostredí zmenenou a doplnenou smernicou 2005/88/EC.
- TR:** ATEX Yönetmeliği 2014/34/AB, Makine Emniyeti Yönetmeliği 2006/42/AT, EMU Yönetmeliği 2004/108/AT, Alçak Gerilim Yönetmeliği 2014/35/AB, Gürültü Yönetmeliği 2000/14/AT (yerine 2005/88/AT yürürlüğe girmiştir) doğrultusunda.
- BG:** Както е определено в Директива ATEX 2014/34/EC, Директива 2006/42/EO относно машините, Директива 2004/108/EO относно EMC, Директива 2014/35/EC относно ниското напрежение, Директива 2000/14/EO относно шума на открито, изменена с Директива 2005/88/EO.
- RO:** În conformitate cu Directiva ATEX 2014/34/UE, Directiva privind echipamentele tehnice 2006/42/CE, Directiva CEM 2004/108/CE, Directiva privind tensiunea joasă 2014/35/UE, Directiva privind zgomotul exterior 2000/14/CE, modificată prin 2005/88/CE.
- SR:** Kao što je definisano ATEX Direktivom 2014/34/EU, Direktivom o mašinama 2006/42/EK, Direktivom o EMK 2004/108/EK, Direktivi za električne uređaje niskog napona 2014/35/UE, Direktivi o emisiji buke opreme koja se koristi na otvorenom prostoru 2000/14/EK koju zamenjuje 2005/88/EK.
- LV:** Saskaņā ar ATEX direktīvu 2014/34/ES, Mašīnu direktīvu 2006/42/EK, EMS direktīvu 2004/108/EK, Zemsprieguma direktīvu 2014/35/ES, Trokšņu direktīvu 2000/14/EK, kas grozīta ar 2005/88/EK.
- LT:** Kaip apibrėžta ATEX direktyvoje 2014/34/ES, Mašinų direktyvoje 2006/42/EB, EMC direktyvoje 2004/108/EB, Žemos įtampos direktyvoje 2014/35/ES, Išorinio triukšmo direktyvoje 2000/14/EB, iš dalies pakeistoje 2005/88/EB.
- RU:** Как определено директивой ATEX 2014/34/EU, Директива о машиностроении 2006/42/EC, EMC-Directive 2004/108/EC, Директива о низком напряжении 2014/35/UE, Директива об уличном шуме 2000/14/EC с поправками к 2005/88/EC.
- HR:** U skladu s Direktivom ATEX 2014/34/EU, Direktivom o strojevima 2006/42/EZ, Direktivom EMC 2004/108/EZ, Direktiva o niskonaponskoj opremi 2014/35/UE, Direktivom o vanjskoj buci 2000/14/EZ dopunjenoj s 2005/88/EZ.

EN ISO 12100-1, EN ISO 12100-2, IEC 80079-36, IEC 80079-37

Грегори Б. Квин
Президент
JWC Environmental Inc.
12.11.2019

Содержание

Предупреждающая информация АТЕХ  (для проверки см. паспортную табличку, если применимо).....	1
Сведения о паспортной табличке	2
Техника безопасности	3
Общая информация.....	4
Использование по назначению	4
Предусмотренная сфера применения	5
Момент затяжки резьбовых соединений	6
Рекомендации по безопасности.....	6
Уровень шума	7
Смазка	7
Обращение.....	7
Использование не утвержденных или не изготовленных Sulzer элементов	7
Проверка/хранение	8
Установка	9
Заземление [только для взрывозащищенных дробилок].....	10
Электрическая установка	11
Защитные ограждения.....	11
Предупреждающие/контрольные устройства.....	11
Процедура запуска.....	11
Рекомендации по разборке	13
Очистка/проверка.....	13
Рекомендации по повторной сборке.....	14
Продолжительное отключение.....	14
Техническое обслуживание	14
Таблица смазки.....	15
Допуски износа.....	15
Поиск и устранение неисправностей	16

Предупреждающая информация АТЕХ (для проверки см. паспортную табличку, если применимо)

1. Если измельчитель должен быть установлен в потенциально взрывоопасной зоне, убедитесь, что это было определено на этапе покупки, оборудование было поставлено соответствующим образом и оно имеет паспортную табличку АТЕХ или снабжено сертификатом соответствия. Если есть какие-либо сомнения относительно пригодности оборудования, перед началом установки и ввода в эксплуатацию свяжитесь с Sulzer.
2. Температура технологических жидкостей должна оставаться в пределах от -20 до 40 °С, в противном случае поверхность дробилки или компонентов системы может стать источником возгорания из-за повышения температуры.
3. Работы по электромонтажу и техническому обслуживанию должны выполняться только квалифицированными и компетентными лицами, в соответствии с применимыми правилами по электроустановкам.
4. Если существует риск скопления взрывоопасных газов или пыли, необходимо обеспечить надлежащую вентиляцию до и во время работы, чтобы удалить все газы и пыль.
5. При установке приводов, муфт и ограждений на дробилку важно, чтобы они были правильно установлены, выровнены и отрегулированы в соответствии с инструкциями по установке. Невыполнение этого требования может привести к искрению вследствие непреднамеренного механического контакта или повышению температуры из-за механической или электрической перегрузки.
6. Несоблюдение требований по эксплуатации или техническому обслуживанию дробилки, представленных в инструкциях производителя, может привести к преждевременному и потенциально опасному выходу компонентов из строя. Большое внимание следует уделять регулярному осмотру и, при необходимости, замене подшипников, уплотнений, других изнашиваемых деталей и смазки.

Используйте следующую таблицу для определения чертежей для конкретного устройства АТЕХ, чтобы убедиться в том, что у вас есть правильный справочный чертеж устройства.

Чертежи JWC/Sulzer и данные сертификации АТЕХ		
№ чертежа	Описание блока	Зона АТЕХ
10000-CD-ATEX-S	Muffin Monster, Ин-лайн серия 10К	Газ и пыль
10002-CD-ATEX-S	Muffin Monster, установка в канале 10К	Газ и пыль
30002-SC2-ATEX-S	Muffin Monster, серия 3-SHRED	Газ и пыль
30004T-CD-ATEX-S	Muffin Monster, Ин-лайн серия 30К	Газ и пыль
30005-CD-ATEX-S	Muffin Monster, установка в канале 30К	Газ и пыль
40002-CD-ATEX-S	Muffin Monster, установка в канале 40К	Газ и пыль
40002-IL-CD-ATEX-S	Muffin Monster, Ин-лайн серия 40К	Газ и пыль
40002-SC2-ATEX-S	Muffin Monster, серия 4-SHRED	Газ и пыль
CMD-XDS2.0-ATEX-S	Monster CMD-XDS2.0, канальная серия	Только газ
CMD-XDM2.0-ATEX-S	Monster CMD-XDM2.0, канальная серия	Только газ
CDD-XDS2.0-ATEX-S	Monster CDD-XDS2.0, установка в канале	Только газ
CDD-XDM2.0-ATEX-S	Monster CDD-XDM2.0, установка в канале	Только газ
CDD-XDS2.5-ATEX-S	Monster CDD-XDS2.5, установка в канале	Только газ
CDD-XDM2.5-ATEX-S	Monster CDD-XDM2.5, установка в канале	Только газ

Сведения о паспортной табличке

		JWC ENVIRONMENTAL CONGLETON, CHESHIRE CW12 1UN, U.K.						
<small>THIS PRODUCT IS COVERED BY ONE OR MORE U.S. PATENTS AND FOREIGN COUNTERPARTS 6,176,443 6,332,984 7,073,433 7,081,405 7,383,942 7,771,589 9,421,550</small>		<small>MODEL NO.</small> <input type="text"/>		<small>CODE</small> <input type="text"/>				
<small>SERIAL NO.</small> <input type="text"/>	<small>MANUF. DATE</small> <input type="text"/>	<small>CAPACITY m³/h</small> <input type="text"/>	<small>MAX. kpa</small> <input type="text"/>	<small>WEIGHT kg</small> <input type="text"/>				
<small>SOUND PRESSURE LEVEL <70dB</small>								
Не сертифицировано ATEX								
		JWC ENVIRONMENTAL CONGLETON, CHESHIRE CW12 1UN, U.K.						
<small>THIS PRODUCT IS COVERED BY ONE OR MORE U.S. PATENTS AND FOREIGN COUNTERPARTS 6,176,443 6,332,984 7,073,433 7,081,405 7,383,942 7,771,589 9,421,550</small>		<small>MODEL NO.</small> <input type="text"/>		<small>CODE</small> <input type="text"/>				
<small>SERIAL NO.</small> <input type="text"/>	<small>MANUF. DATE</small> <input type="text"/>	<small>CAPACITY m³/h</small> <input type="text"/>	<small>MAX. kpa</small> <input type="text"/>	<small>WEIGHT kg</small> <input type="text"/>				
<small>Certificate No: Baseefa03ATEX0591X/2</small>								<small>SOUND PRESSURE LEVEL <70dB</small>
Muffin Monster Газ и пыль								
		JWC ENVIRONMENTAL CONGLETON, CHESHIRE CW12 1UN, U.K.						
<small>THIS PRODUCT IS COVERED BY ONE OR MORE U.S. PATENTS AND FOREIGN COUNTERPARTS 6,176,443 6,332,984 7,073,433 7,081,405 7,383,942 7,771,589 9,421,550</small>		<small>MODEL NO.</small> <input type="text"/>		<small>CODE</small> <input type="text"/>				
<small>SERIAL NO.</small> <input type="text"/>	<small>MANUF. DATE</small> <input type="text"/>	<small>CAPACITY m³/h</small> <input type="text"/>	<small>MAX. kpa</small> <input type="text"/>	<small>WEIGHT kg</small> <input type="text"/>				
<small>Certificate No: Baseefa03ATEX0591X/2</small>								<small>SOUND PRESSURE LEVEL <70dB</small>
Monster с каналом Только газ								

- II Группа оборудования — наземное
- 2/3 Категория ATEX — высокий уровень защиты
- G/D Газ/пыль
- Ex Защита от взрыва
- h Механическое оборудование, назначенная группа защиты согласно EN80079-36
- IIB/IIIC Группа газа/пыли
- T Температурный класс
- Gb/Dc Уровень защиты оборудования (Газ-1, Пыль-22)

Техника безопасности



Наличие высокого напряжения.



Несоблюдение требований может привести к травме.



Перед осмотром и текущим ремонтом необходимо отключать электропитание. Несоблюдение требований может привести к травме (поражение электрическим током).



Остерегайтесь вращающихся компонентов.



Автоматический запуск вращающихся элементов после отключения электроэнергии.



Подвесной груз. Не стойте под оборудованием во время монтажа /демонтажа.



При работе с тяжелыми компонентами носите защитную обувь.



Острые края. Носите защитные перчатки при работе с ножами и проставками.



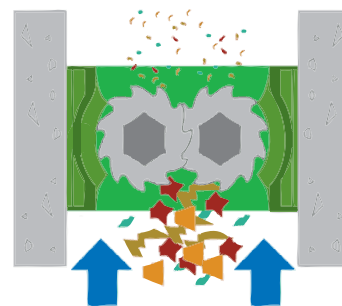
При очистке компонентов надевайте средства для защиты глаз.



Для обеспечения надлежащей работы необходимо проверить направления вращения перед установкой и вводом в эксплуатацию, а также после любого технического обслуживания. Несоблюдение этого требования может привести к механической или электрической перегрузке.

Общая информация

Дробилка измельчает твердые частицы, содержащиеся в сточных водах. Управление дробилкой осуществляется с помощью отдельной панели управления.



Модель	Высота блока ножей (мм)
40002-0018/18B	450 мм
40002-0024/24B	600 мм
40002-0032/32B	800 мм

Модель	Вес (кг)*	Модель	Вес (кг)*
40002-0018	410 кг	40002-18B300	690 кг
40002-0024	530 кг	40002-24B300	810 кг
40002-0032	660 кг	40002-24B400	860 кг
		40002-24B450	950 кг
		40002-32B500	1190 кг

*меньше привод

Вес приводного блока (кг)			
Только редуктор		Только двигатель	
IP55	IP68	IP55	IP68
7,5 кВт	7,5 кВт	7,5 кВт	7,5 кВт
90 кг	108 кг	66 кг	215 кг

Использование по назначению

Измельчитель серии 40002, устанавливаемый в трубопровод и открытый канал, был разработан для экономичного и надежного удаления частиц в промышленных и коммунальных сточных водах.

Он подходит для обработки следующих материалов:

- Чистые и сточные воды для стоков, содержащих твердые и волокнистые материалы
- Фекальные массы
- Ил
- Отходы

Предусмотренная сфера применения

Описание оборудования	
Описание	Двухвальная дробилка с ножами и проставками в чугунном корпусе, которая соответствует различным стандартам, планетарный-редуктор, электродвигатель и панель управления
Использование по назначению	Уменьшение размера частиц в коммунальных / промышленных сточных водах
Максимальная пропускная способность потока	40002-1812, трубопровод — 612 м ³ /ч 40002-2412, трубопровод — 727 м ³ /ч 40002-2416, трубопровод — 999 м ³ /ч 40002-2418, трубопровод — 1249 м ³ /ч 40002-3220, трубопровод — 1558 м ³ /ч 40002-0018, открытый канал — 207 м ³ /ч 40002-0024, открытый канал — 327 м ³ /ч 40002-0032, открытый канал — 477 м ³ /ч
Максимальное технологическое давление	6 бар
Требования к персоналу	
Ожидаемый уровень обучения, способностей и опыта	Применимые местные, федеральные и региональные правила безопасности, нормы и правила; специальная стажировка/обучение
Особые физические требования	Не применимо
Затронутый персонал	Монтажники, электрики, операторы, обслуживающий персонал
Климатические ограничения	
Температура	Рабочая: От -5 до +40 °C Хранение: От -40 до +65 °C
Степень защиты	IP 68
Высота	1000 метров над уровнем моря
Параметры подключений / Тип питающей сети	
Пространство, необходимое для работы	150 мм над крышкой вентилятора двигателя 914 мм перед контроллером
Пространство, необходимое для технического обслуживания	610 мм сверху 914 мм с левой или правой стороны измельчителя 914 мм перед контроллером

Ограничения интерфейса	
Электрический	575 В / 3 фазы / 60 Гц 400 В / 3 фазы / 50 Гц
Вода	Не применимо
Гидравлика	Не применимо
Подключение к другому оборудованию	Два (2) реле с сухими контактами, показывающие режим работы и аварии дробилки для дистанционного мониторинга, работающие от внешних источников

Момент затяжки резьбовых соединений

Момент (Нм)			
Дробилка 10К			
Резьба	8.8 ZP	18-8 SST	Стопорные гайки блока ножей
M6	12	8,7	
M8	30	21,2	
M10	55	42	
1 дюйм			170
Дробилка 30К, 40К, CMD, CDD			
1/4 дюйма		8,5	
5/16 дюйма		14,9	
3/8 дюйма		26,7	
1/2 дюйма		58	
9/16 дюйма		75,9	
5/8 дюйма		124,7	
1 1/2 дюйма			224

Рекомендации по безопасности

Как и другие элементы технологической установки, для правильной и безопасной работы дробилка должна быть установлена надлежащим образом (см. раздел «Установка»). Кроме того, техническое обслуживание дробилки должно осуществляться на соответствующем уровне (см. раздел «Техобслуживание»). Выполнение этих рекомендаций обеспечит безопасность персонала и удовлетворительную работу дробилки.

При работе с вредными или опасными материалами необходимо обеспечить достаточную вентиляцию для рассеивания паров в опасных концентрациях. Рекомендуется, по возможности, устанавливать дробилки Sulzer в местах с достаточным освещением, чтобы обеспечить эффективное обслуживание в удовлетворительных условиях. В случае определенных технологических материалов рекомендуется использовать установку для слива воды с достаточным дренажом, которая упростит техническое обслуживание и продлит срок службы компонентов дробилки.

Уровень шума

Уровень шума не должен превышать 70 дБ на расстоянии одного метра от дробилки. Это основано на типичном варианте установки и может не включать шум от других источников или от архитектурной акустики зданий / места установки.

Смазка

Проверку подшипников, шестерен и уплотнений, а также добавление смазки редукторов следует выполнять с интервалом 10 000 часов.

Однако в тропических или других тяжелых условиях может потребоваться более частая смазка. Поэтому желательно установить подходящий график технического обслуживания или периодическую проверку в соответствии с условиями эксплуатации.

Обращение



Во время установки и обслуживания необходимо уделять внимание технике безопасности при обращении со всеми компонентами. Если вес дробилки или его компонентов превышает 20 кг (45 фунтов), рекомендуется использовать подходящие подъемные приспособления, чтобы избежать травм или повреждения компонентов.



Не пытайтесь поднимать дробилку, используя только одну точку подъема. При подъеме тяжелых предметов необходимо соблюдать особую осторожность для обеспечения безопасности персонала.



Ножи специально оснащены острыми краями. При обращении необходимо соблюдать особую осторожность. Рекомендуется использовать защитные перчатки.

Использование не утвержденных или не изготовленных Sulzer элементов

Дробилка и ее компоненты были разработаны для обеспечения безопасной работы в соответствии с законодательными нормами. Компания Sulzer заявляет, что машина безопасна для использования по назначению, указанному в Декларации о соответствии, которое прилагается к данному руководству по эксплуатации.

Использование запасных частей, которые не были одобрены и изготовлены компанией Sulzer, может повлиять на безопасную работу дробилки и, следовательно, могут представлять угрозу для безопасности операторов и работы другого оборудования. В этих случаях предоставленная декларация соответствия станет недействительной. В случаях использования запасных деталей, которые не были одобрены или изготовлены компанией Sulzer, упомянутая в условиях продажи гарантия будет признана недействительной.

Проверка/хранение

Сообщите о повреждении контейнера перевозчику и Sulzer.

В случае отсутствия, ослабления или повреждения деталей обратитесь в компанию Sulzer или к ее представителю.

Все оборудование должно храниться в контролируемой сухой среде, чтобы предотвратить коррозию или повреждение компонентов.

Измельчители поставляются с нашего завода с блоком ножей, который покрыт водоотталкивающим покрытием и готов к немедленной установке и эксплуатации.

Если машина находится на хранении или не используется в течение какого-либо промежутка времени, рекомендуется повторно нанести на блок ножей антикоррозийную смазку и каждые 3 месяца поворачивать валы в течение 1–5 минут вручную, либо подавая питание на приводной двигатель. Проверьте привод измельчителя в части утечки смазки. Если утечка превышает 6 мл, обратитесь в Sulzer.

Невыполнение вышеперечисленного может привести к заклиниванию машины из-за плотного зазора отдельных режущих элементов во время ввода в эксплуатацию и первоначального запуска.

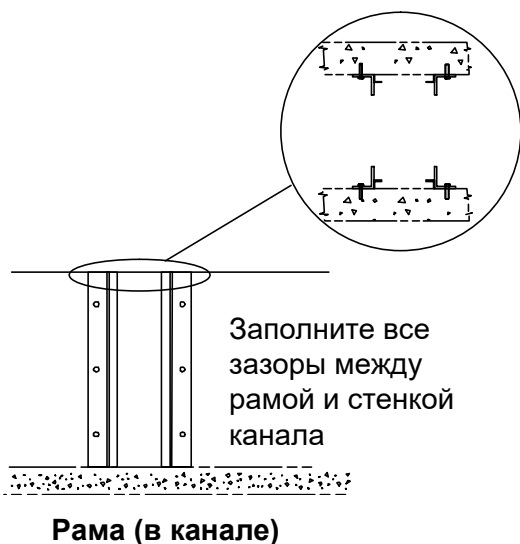
Перед установкой/вводом в эксплуатацию:

- Проверьте внешнее оборудование, поскольку в местах с уплотнением могут ослабнуть крепления. В случае ослабления затяните (см. раздел «Настройки крутящего момента»).
- Проверьте лакокрасочное покрытие в части незначительных повреждений и при необходимости отремонтируйте. Стандартный цвет - Sulzer (RAL 5002).

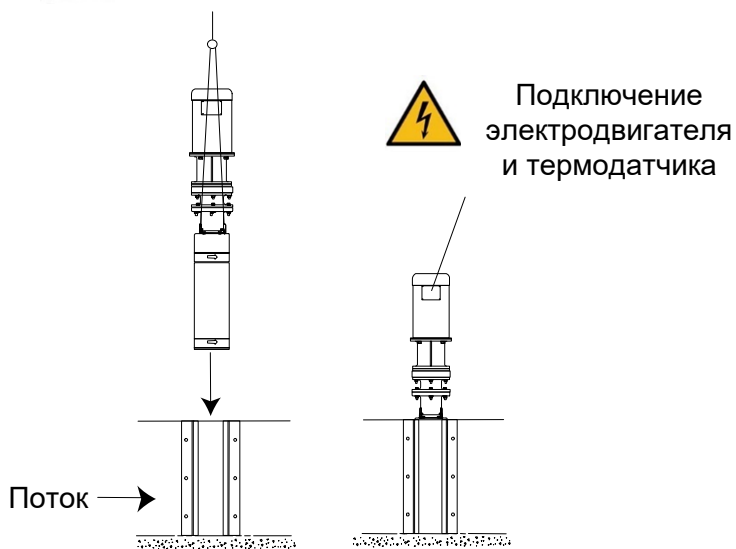
Установка



Все электрические, механические и ремонтные работы должны выполняться только квалифицированными и компетентными лицами, в соответствии с применимыми правилами по электроустановкам и механическому оборудованию.



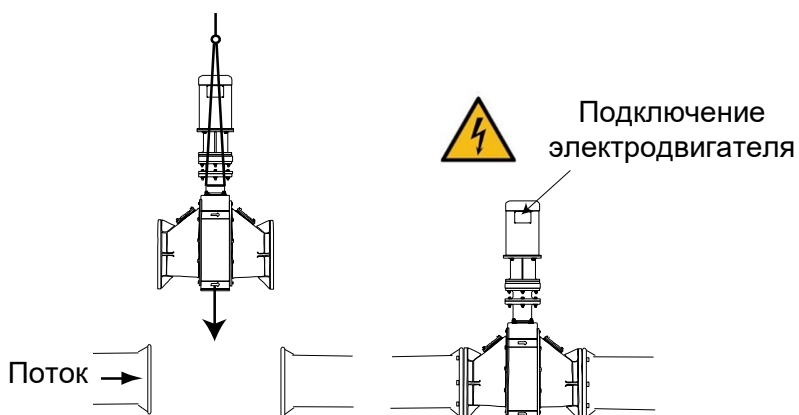
При подъеме дробилки используйте все монтажные петли



Установка в канал



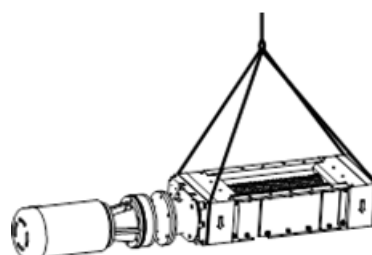
При подъеме дробилки используйте все монтажные петли



Установка в трубопровод



При подъеме дробилки используйте все монтажные петли



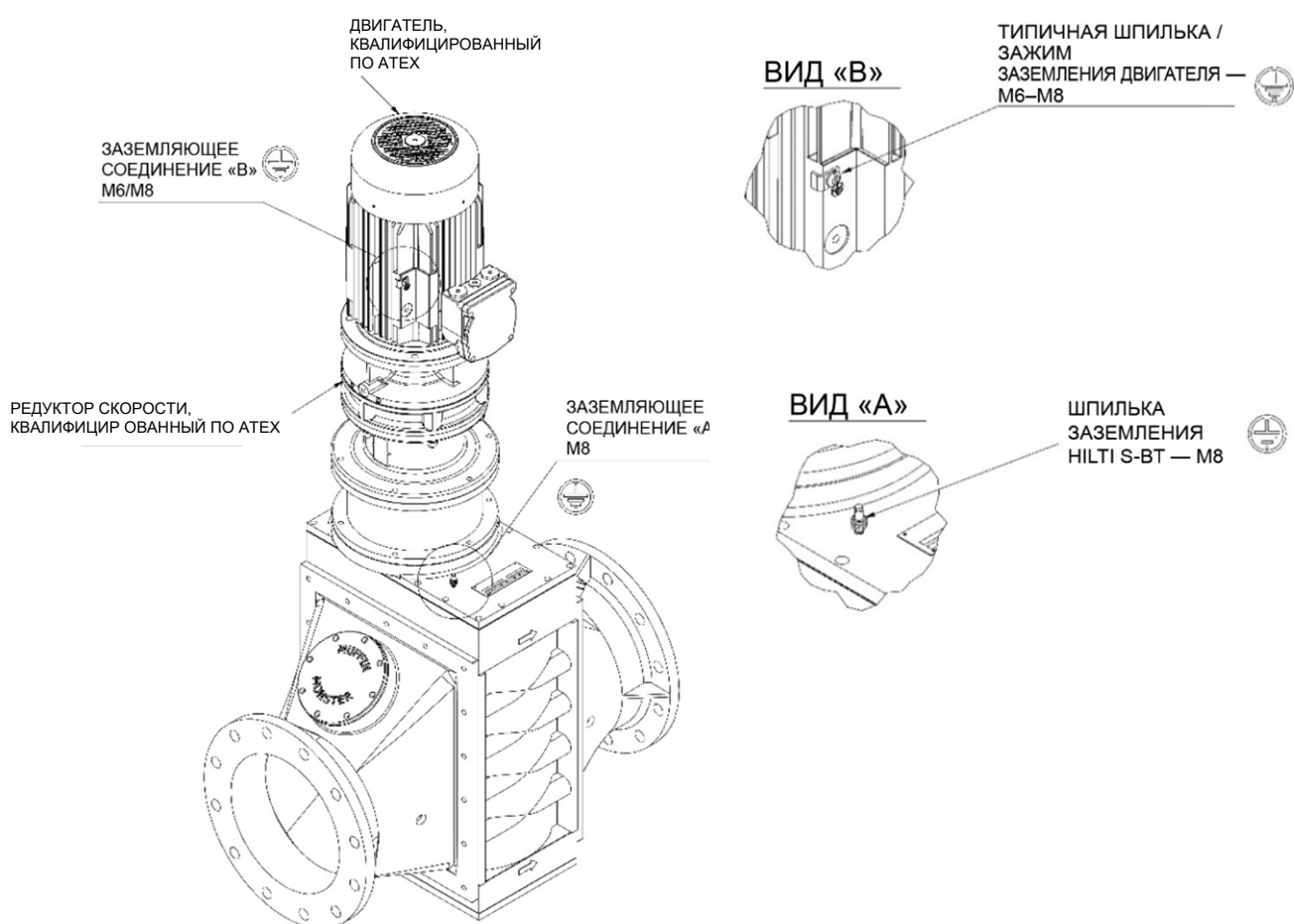
Горизонтальная установка

Заземление [только для взрывозащищенных дробилок]

Дробилки и взрывозащищенный двигатель оснащены резьбовыми шпильками для установок, требующих одноточечного заземления. Используйте кабель, соответствующий местным требованиям к проводке, и прикрепите его к двум клеммам заземления, расположенным на корпусе двигателя и верхней крышке дробилки.



Типичные заземляющие соединения для дробилки и привода. Для подключения к локальным точкам заземления при установке. Должно быть выполнено надлежащим образом квалифицированным подрядчиком и в соответствии с местными требованиями и законодательством. Кабели заземления не входят в комплект поставки.



Электрическая установка



Дробилка поставляется в комплекте с панелью управления рассчитанную на напряжение, силу тока и частоту двигателя дробилки, с функциями отключения питания и защиты от перегрева (если двигатель оснащен термостатом). Следует использовать панели управления, которые поставляются или одобрены Sulzer. Несоблюдение этого требования может привести к преждевременному отказу дробилки и к аннулированию гарантии.



Перед установкой дробилки убедитесь, что все заглушки и контрольные пластины заменены.



Электрическое подключение должно выполняться только с использованием оборудования, соответствующего номинальной мощности и условиям окружающей среды. Если существуют какие-либо сомнения относительно пригодности оборудования, перед продолжением работ следует проконсультироваться с Sulzer. Для электроприводов АТЕХ (при наличии) будут предусмотрены точки заземления, важно, чтобы они были правильно подключены. Электромонтаж должен включать соответствующее изолирующее оборудование, чтобы гарантировать безопасность работы дробилки и привода.

Защитные ограждения



В целях безопасности после внесения необходимых изменений в измельчитель все ограждения должны быть установлены на место.

Предупреждающие/контрольные устройства

Если установлены какие-либо предупредительные или контрольные устройства, то перед началом эксплуатации дробилки они должны быть отрегулированы в соответствии с их конкретными инструкциями.



Компания Sulzer не несет ответственности за несоблюдение местных или международных норм или за ущерб, вызванный ошибками монтажа проводки или неправильным экранированием. Для подъема дробилки используйте подъемное оборудование, рассчитанное на минимальный вес дробилки, прикрепленного ко всем подъемным кольцам верхней крышки, как показано на рисунке. Убедитесь, что стрелки потока в дробилки, расположенные на боковой стороне дробилки, указывают в направлении потока.

Процедура запуска



Из-за характера оборудования и условий его эксплуатации измельчитель может оказаться чрезвычайно опасной машиной. Очень важно, чтобы до начала работы с машиной операторы ознакомились с этими инструкциями по установке и эксплуатации.



Убедитесь, что рядом с дробилкой нет постороннего персонала или материалов.

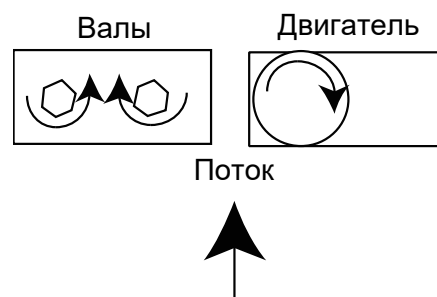
Используйте панель управления для регулировки напряжения двигателя измельчителя, его силы тока, частоты вращения, оснащенную соответствующим выключателем питания и защитой от перегрева (если двигатель оборудован термостатом).

Подайте питание на измельчитель с помощью переключателя на панели управления.

Проверьте правильность вращения двигателя или валов. В случае обратного направления вращения отключите питание и поменяйте местами два любых фазных провода двигателя. Постепенно пускайте поток. Проверьте измельчение твердых веществ.

Где применимо:

1. Когда машина установлена в правильное рабочее положение, проверьте все установочное оборудование.
2. Проверьте все электрические соединения на предмет целостности и заземления, убедитесь, что установка соответствует действующим нормам и электрическим схемам.
3. Всегда следите за тем, чтобы машина была защищена в соответствии с местными требованиями по охране труда и технике безопасности.
4. При запуске проверьте направление вращения ножей. Ножи должны вращаться к центру, если смотреть со стороны впуска.
5. Убедитесь, что при нажатии на кнопку остановки дробилка останавливается.
6. Включите машину и постепенно запустите систему подачи в машину. Следует соблюдать осторожность, чтобы не перегружать машину. Отрегулируйте подачу, чтобы поддерживать минимальный запас материала в блоке ножа.
7. Еще через 10 минут работы остановите машину, выключите и заблокируйте главный изолятор. Проверьте затяжку всех крепежных болтов. Проверяйте через каждые 500 часов работы.
8. Проверьте подключение всех кабельных и соединений. Необходимо проверять через каждые 500 часов работы.
9. Соблюдайте указания производителя в отношении первоначального обновления смазки редуктора и последующих интервалов.
10. В случае перегрузки машины (заклинивания) контроллер запрограммирован на активацию следующей процедуры:
 - i. На короткое время поменяйте направление вращения на обратное, чтобы очистить стек, затем поменяйте направление вращения на правильное.
 - ii. Если перегрузка повторяется в течение 60 секунд, измените направление вращения на обратное, чтобы очистить стек, затем поменяйте направление вращения на правильно
 - iii. Если в течение 60 секунд после первой перегрузки возникает третья перегрузка, машина останавливается и включает цепь аварийной сигнализации.
11. После отключения, прекратите подачу сточных вод, изолируйте и заблокируйте машину. Осмотрите машину, удалите все засоры и перезагрузите контроллер.
12. Теперь машину можно перезапустить.



Рекомендации по разборке

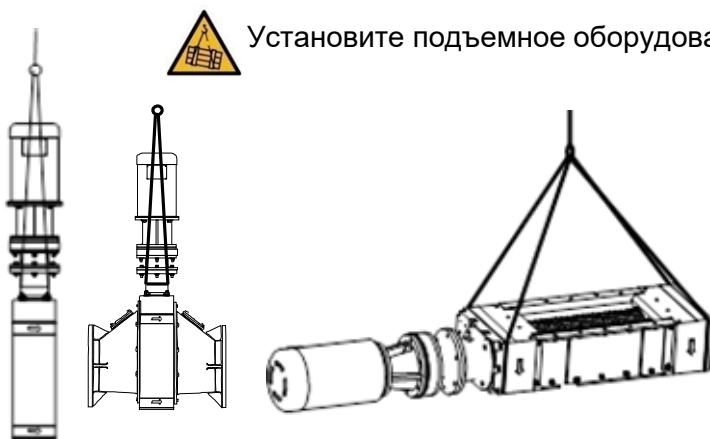


При обслуживании измельчителя убедитесь, что главный изолятор заблокирован / вывешена табличка с предупреждением. В результате случайного запуска могут возникнуть серьезные травмы.

1. Отсоедините проводку на клеммной коробке(ах) двигателя(ей) и обозначьте выводы для идентификации.
2. Изолируйте измельчитель от потока.
3. При необходимости можно полностью отсоединить измельчитель от установки с помощью рекомендуемого подъемного оборудования.
4. Замените блок ножей на экран для технического обслуживания, если это необходимо.

Очистка/проверка

Необходимо периодически проверять дробилку (временные интервалы зависят от условий использования).



Установите подъемное оборудование и снимите дробилку



1. Выполните очистку паром и дезинфекцию всех частей устройства, кроме двигателя, уплотнений, редуктора и подшипников.
2. Удалите любой материал прокладок с поверхностей соединений.
3. Корпуса должны быть тщательно очищены.
4. Осмотрите все детали на предмет чрезмерного износа.
5. Осмотрите механизмы на предмет износа и повреждений.
6. Все ножи и разделители должны быть чистыми, без трещин и чрезмерного износа.
7. Валы должны быть чистыми, а любые заусенцы отшлифованы для облегчения установки. Осмотрите валы на предмет чрезмерного износа шестигранной части.

Если какая-либо из перечисленных деталей требует замены, обратитесь в сервисный центр Sulzer.

Рекомендации по повторной сборке

1. Смажьте шестерни указанной смазкой.
2. Снова подключите проводку клеммной коробки (ок) двигателя (-ей) и обозначьте выводы для идентификации.
3. Снова откройте запорные клапаны системы.
4. После завершения сборки выполните процедуру «первоначального запуска».

Продолжительное отключение

В случае продолжительного отключения см. раздел «Проверка / хранение».

Техническое обслуживание

Для проведения обслуживания или получения запасных частей свяжитесь с вашим представителем Sulzer. НЕ пытайтесь выполнить другое обслуживание, помимо описанного в этом разделе.



Отключите и заблокируйте подачу питания.

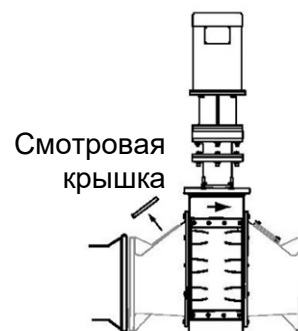
Через первые 3 месяца, затем через каждые 6 месяцев или в случае отсутствия обработки твердых веществ.



- Проверьте ножи на износ, края не должны быть закруглены. (См. раздел Допуски износа.)



- Проверьте затяжку блока ножей.
- В случае ослабления или износа см. раздел Поиск и устранение неисправностей.



Каждые 12 месяцев следует проводить плановое техническое обслуживание.



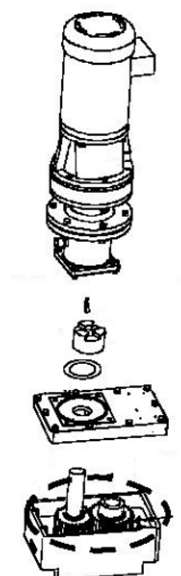
- Проверьте затяжку блока ножей и ножи на предмет износа.



- Снимите узел привода, затем снимите верхнюю и нижнюю крышки. Если корпус верхнего редуктора загрязнен стоками, обратитесь в местный сервисный центр Sulzer.



- Перед установкой верхней и нижней крышек установите новые прокладки.



Каждые 5 лет:

- Снимите узел привода, верхнюю крышку и удалите старую смазку (см. рисунок).
- Осмотрите шестерни в части повреждений или износа, при необходимости замените, затем добавьте смазку (см. Таблицу смазки).

Таблица смазки

Производитель	Смазка
Смазка для шестерен (не смешивать) 500 грамм	
Ormskirk	Total Multis Complex EP2*
Смазка для уплотнительных колец	
Ironsides Lubricant Ltd	Silicon valve grease* 0250/0077
Ингибитор ржавчины	
Solent	Спрей SOL-732-0620K*
Универсальная смазка и защитное вещество	
Компания WD-40	Аэрозольная смазка WD-40
* О.Е.М. (Производитель комплексного оборудования)	

Допуски износа

Описание	НД	Толщина
Проставка	Максимум 0,20 мм	нулевой допуск
Нож	Максимум 0,63 мм	0,75 мм с каждой стороны по краю ножа См. рисунок ниже

**Износ ножа**

Поиск и устранение неисправностей

Признак	Проверка
Твердые вещества не измельчаются	Вращение ножа
	Ножи в части износа
	Затяжка блока ножей
	Силовая передача двигателя дробилка
Ослабленный блок ножей Блок должен быть демонтирован	Патроны уплотнений в части повреждения
	Ножи в части износа
	Ослабление стопорных гаек
Чрезмерный шум, вибрация или изменение направления	Ведущая шестерня на предмет износа
	Патроны уплотнений в части загрязнения
Перегрузка двигателя	Перегрузка твердых частиц
	Ножи в части износа



SULZER

ЗАО «Зульцер Насосы»
195220, РФ, Санкт-Петербург,
Гражданский пр., д. 11
Тел: +78123247427
spb@sulzer.com • www.sulzer.com

JWC Environmental • Unit 15, Daneside Business Park River Dane Road • Congleton,
Cheshire CW12 1UN United Kingdom • www.sulzer.com