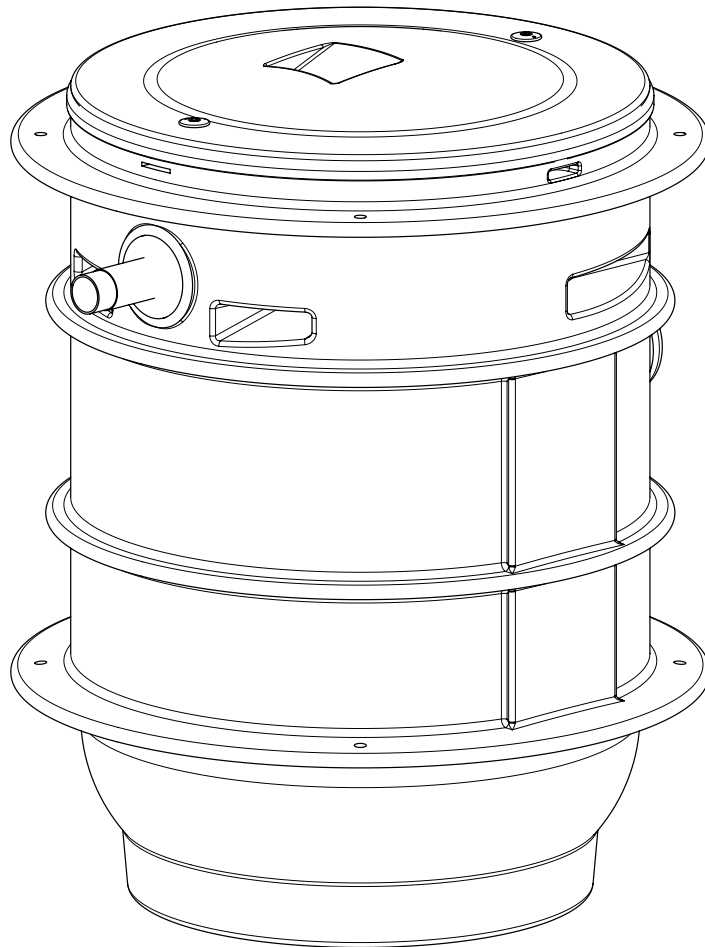

Pumpestasjon type ABS Synconta 700

1154-00



Installasjons- og bruksanvisning (Oversettelse av originale instruksjoner)

Pumpestasjon type ABS Synconta

700

700 L

Innholdet

1	Generelt	3
1.1	Bruksområder.....	3
1.2	Utformingen av Synconta-tanken og monteringseksemplet som enkel pumpestasjon er i henhold til EN 12056 for tømning av bygninger og byggeplasser.	3
1.3	Kommentar til DIN EN-forskrifter som dekker bruken av løftestasjoner for pumping av avløpsvann med fekalier.....	5
1.4	Beskrivelse.....	5
2	Sikkerhet	5
2.1	Personlig verneutstyr	5
3	Transport	5
4	Innstilling og montering	6
4.1	Sulzer høynivåkobling med pumpeoppheng for tømmerør.	6
4.2	Montering av oppsamlingstanken	6
4.3	Åpne oppsamlingstankens inntaksporter	6
4.4	Fylle grøften	7
4.5	Tømmeledning	8
4.6	Nivåkontroll	8
4.7	Montere styreenheten	8
5	Igangkjøring	8
6	Vedlikehold	9
6.1	Kommentar til vedlikehold på løftestasjoner i henhold til EN 12056	9
6.2	Generelle vedlikeholdstips	9

1 Generelt

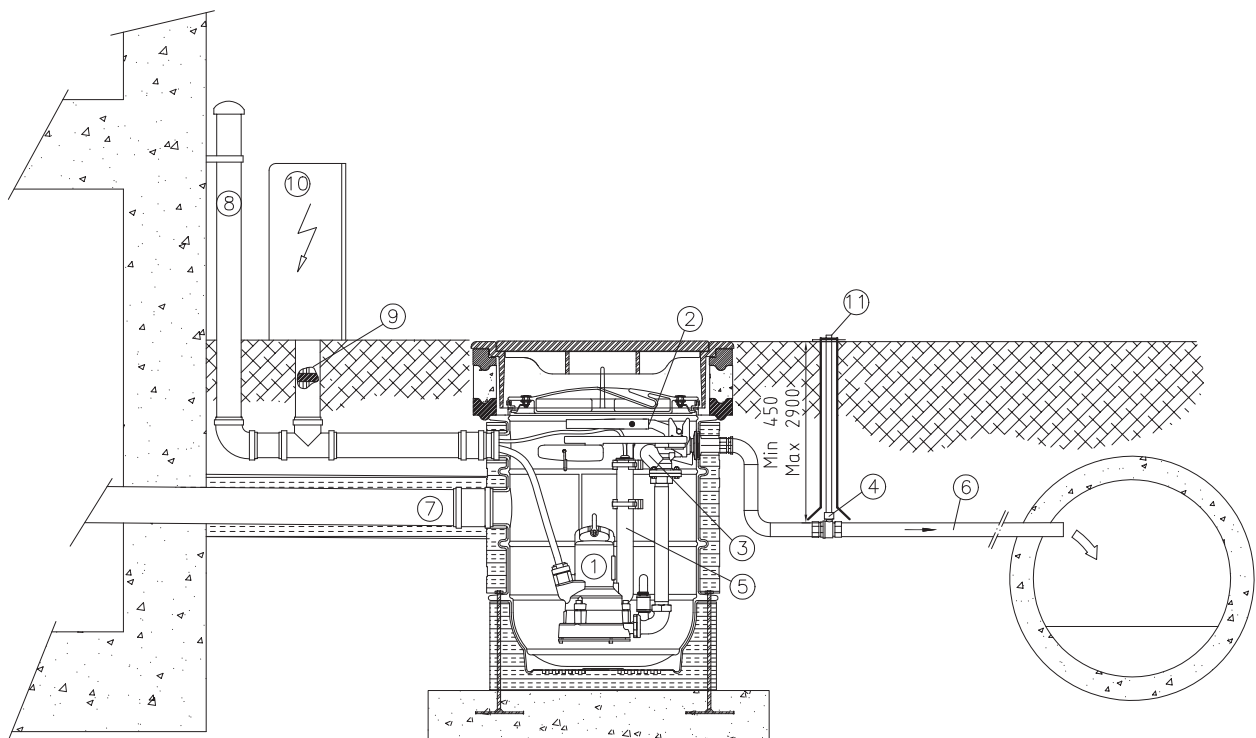
1.1 Bruksområder

Syntetisk prefabrikert, korrosjonsbestandig pumpesump for nedsenkbare Sulzer-pumper, konstruert som en enkel pumpestasjon for automatisk pumping av avløpsvann og kloakk i henhold til DIN/EN 12056, fra plasseringer og områder under spylenivå.



Disse løftestasjonene må ikke brukes til oppsamling eller pumping av antennerlige eller etsende væsker. Avløpsvann som inneholder fett, bensin eller olje må bare tas opp av løftestasjonen med en separasjonsenhet.

1.2 Utformingen av Synconta-tanken og monteringsseksemplet som enkel pumpestasjon er i henhold til EN 12056 for tømning av bygninger og byggeplasser.



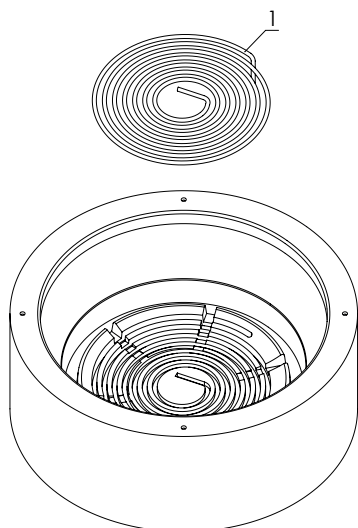
1162-01

Figur 1: Monteringsseksemplet

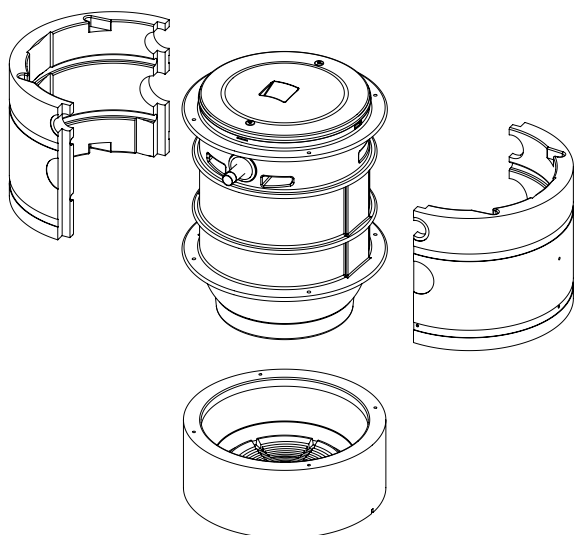
Forklaring

- 1 Sulzer nedsenkbar pumpe
- 2 Sulzer-kobling over vannivå, selvtettende
- 3 Kuleventil
- 4 Kulestengeventil
- 5 Måleenhet
- 6 Tømmeledning
- 7 Inntaksrør DN 100
- 8 Lufte-/kabelrør DN 70, fører til over taknivå
- 9 Kabelkanal med tetting
- 10 Sulzer styreenhet
- 11 Teleskopisk ventilhåndtak

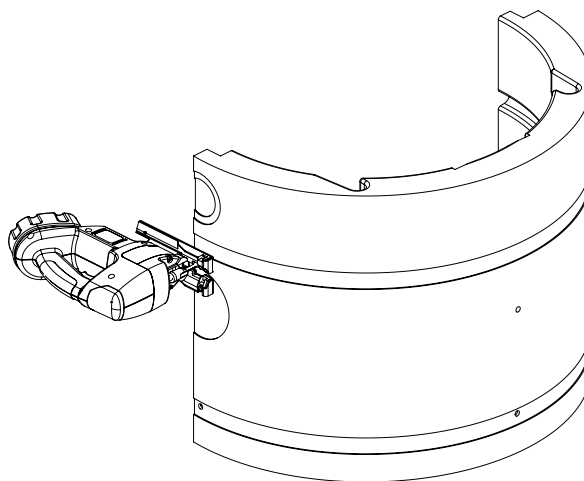
MERK Ta hensyn til forskriftene i DIN 1986/100 EN 12050 og 12056!



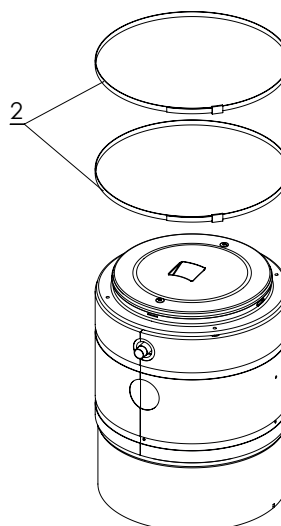
Figur 2: Montering av varmekabel



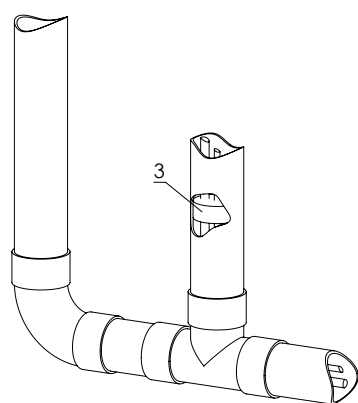
Figur 4: Tilpassing av isolasjon



Figur 3: Kutting av isolasjon



Figur 5: Tilpassing av reimer



Figur 6: Tilpassing av kabeltetting

1155-00

1160-01

1156-01

1159-01

1163-00

Forklaring

- 1 Varmekabel (leveres ikke fra Sulzer)
- 2 Sikringsreimer isolasjon
- 3 Kabeltetting

1.3 Kommentar til DIN EN-forskrifter som dekker bruken av løftestasjoner for pumping av avløpsvann med fekalier.

Det anbefales automatisk drevne løftestasjoner hvis:

- vannivået i luktsperren for avløpsvannkilden ligger under spylenivået for kloakken
- det finnes regnvannsavløp hvor øvre kant på inntaksgittere ligger under spylenivået for kloakken

Spylenivået for kloakken utgjør maksimalt mulig vannivå i det offentlige kloakknettet. Mer informasjon om dette får du fra lokale myndigheter. Hvis spylenivået ikke er bestemt av lokale myndigheter, regnes overflatenivået på veien ved koblingspunktet som det aktuelle nivået.

Forskriftene krever også at alt avløpsvann som kan forårsake sjenerende lukt må samles i lukkede, lukttette og frittstående oppsamlingstanker.

Oppsamlingstankene må avluftes med lufterør som bringes over taknivå.

1.4 Beskrivelse

Den fullt utstyrte, prefabrikerte syntetiske Synconta-tanken kan brukes der det er middels mengde konstant flyt av avløpsvann.

Synconta er laget for tømning av avløpsvann i bygninger som er bygget under tilbakestrømningen, og kan ikke være avhengig av naturlig stigning for at avløpsvannet skal flyte direkte inn i kloakksystemet.

Tanken er en effektiv, rask og økonomisk løsning på kloakkproblemene både for entreprenøren og arkitekten. Egnet for kjøretøytrafikk hvis det brukes riktig lokk.

MERK Som ved andre elektriske apparater kan dette produktet ha svikt grunnet feil betjening, manglende nettspenning eller en teknisk defekt. Et slikt tilfelle kan under omstendigheter føre til lekkasje av medium eller vann. Hvis det på grunn av den konkrete bruken kan oppstå en skade her, er det nødvendig med tiltak for unngå en slik skade. Så vidt må en ta hensyn til de aktuelle omstendighetene spesielt ved bruk av et strøm-uavhengig alarmanlegg, bruk av et nødstrømsaggregat og tilveiebringelse av et ytterligere og tilsvarende koblet andre anlegg i betraktning.

2 Sikkerhet

Generelle og spesielle anvisninger for helse og sikkerhet er beskrevet nærmere i det separate heftet "Sikkerhetsinstruksjoner for Sulzer-produkter type ABS". Hvis noe er uklart eller du har spørsmål angående sikkerhet, må du kontakte produsenten Sulzer.

2.1 Personlig verneutstyr

Senkbare elektriske pumper kan ved installasjon, drift og service utgjøre mekaniske, elektriske og biologiske farer for personellet. Det er obligatorisk å bruke passende personlig verneutstyr (PVU). Minstekravet er bruk av vernebriller, fottøy og hansker. Imidlertid bør det alltid utføres en risikovurdering på stedet for å avgjøre om tilleggsutstyr er nødvendig, f.eks. sikkerhetssele, pusteutstyr osv.

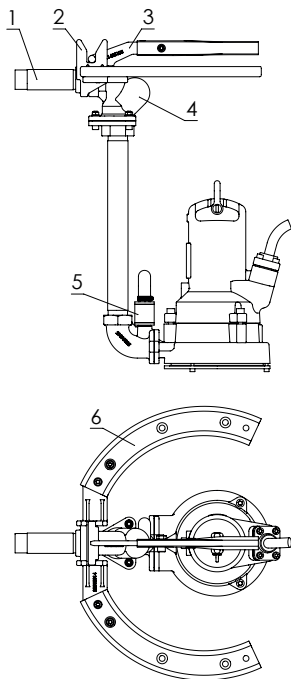
3 Transport



Enheten bør ikke slippes i bakken eller kastes under transport.

4 Innstilling og montering

4.1 Sulzer høynivåkobling med pumpeoppheng for tømmerør.



Forklaring

Sulzer-høynivåkoblingen sikrer rask og enkel montering. Den spesielle koblingsenheten med forbindelsesdeler monteres og sikres i pumpeumpen sammen med ventilene før selve pumpeumpen monteres. Den komplette pumpeenheten senkes med en kjetting. Enheten tilpasser og plasserer seg i riktig posisjon automatisk, og tetter Sulzer-tømmekoblingen for høynivå uten at det er nødvendig å gå inn i sumpen. Denne automatiske koblingsprosessen er spesielt nyttig når det må utføres kontroller og inspeksjoner. Pumpeenheten kan løftes ut og senkes ned selv om pumpeumpen er oversvømmet

- 1 Tømmeledningskobling G 1¼"
- 2 Støtte
- 3 Støttebrakett
- 4 Tilbakeslagsventil (kulestype)
- 5 Vakuumsillebryter (tilbehør)
- 6 Festestykke

Figur 7: Sulzer høynivåkobling med pumpeoppheng for tømmerør

4.2 Montering av oppsamlingstanken

Inntaksledningene må legges på en slik måte at det er et kontinuerlig fall på foreskrevet størrelse til inntaksportene på oppsamlingstanken.

MERK *Ta hensyn til forskriftene for underjordisk konstruksjon.*

Grøften må være ca. 30 cm dypere enn enheten, og det må påses at ikke jord raser tilbake i grøften.

Grøften skal fylles med sand (kornstørrelse opp til 2 mm) til det punktet hvor enheten monteres.

MERK *For å sikre at enheten ikke flyter opp, kan bunnen på tanken settes i betong (se fig. 8).*

Senk enheten ned i grøften og tilpass den til det klargjorte fundamentet.

MERK *Fundamentet må være fritt for steiner eller andre store gjenstander. Det kan være nødvendig med mer fyllmateriale.*

Fyll grøften med sand til overkanten av tankbunnen. Legg på tankdekslet, koble til inntaksportene og tømmeledningene.

4.3 Åpne oppsamlingstankens inntaksporter

Åpne bare inntaksporter som skal brukes. Sag av så lite som mulig, slik at det står igjen så mye mulig av kragen til pluggforbindelsen (merk deg hakket på portkragen).

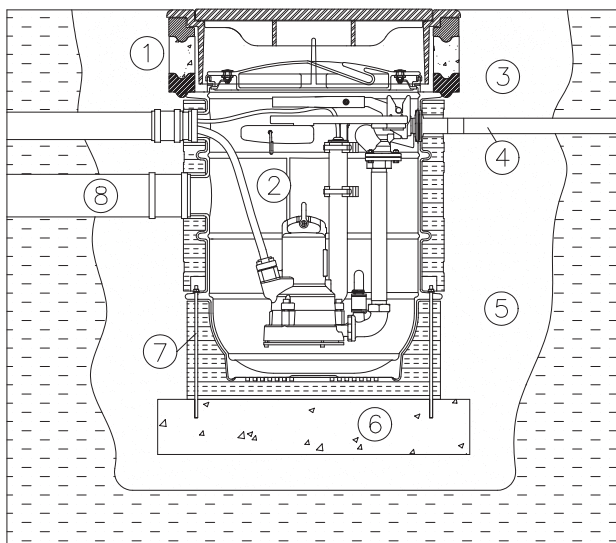
Fil ned skarpe kanter på inn- og utsiden.

4.4 Fylle grøften

MERK *Fyllmassen må være fyllsand eller sand fra et grustak med partikkelstørrelse på maksimum 32 mm. Ikke bruk mergelholdig jord, fyllstein, steiner eller skarpe partikler. Pass på at grøften fylles jevnt fra alle sider for å unngå forskyvning mot én side av tanken.*

Materialet må fylles i lag på maksimum 30 cm. Hvert lag må presses sammen jevnt med en håndstamper. Ikke bruk en mekanisk komprimator. Hvis området rundt er mergelholdig jord eller vannbordet er høyt, må enheten sikres i posisjon med sand eller betong for å hindre at den flyter opp. Betongen må bare brukes til å sikre tankens hoveddel. Apparater for senking av vannbordet skal først slås av etter at grøften er fylt og presset sammen.

MERK *Maksimum tillatt dybde er 1500 mm til bunnen av tanken. Ikke pakk sammen fyllsanden med en vibrasjonsplate.*



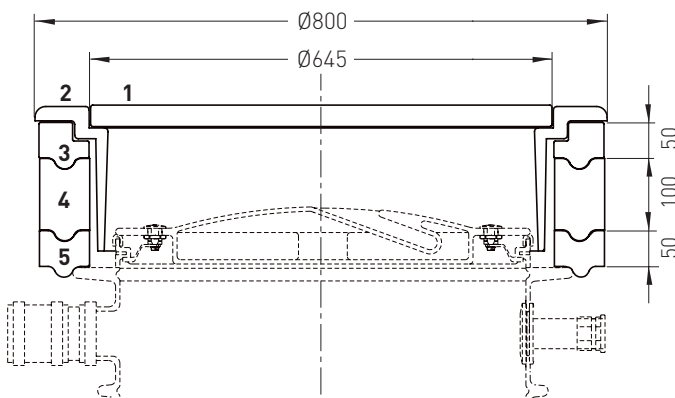
Forklaring

- 1 Tankdeksel med bærereng
- 2 Tank
- 3 Grøft
- 4 Tømmeledning
- 5 Fyllsand
- 6 Flytebeskyttelse
- 7 Ankerbolter
- 8 Inntaksrør

115E-01

Figur 8: Montering av Syconta-tank

Syconta 700 er egnet for montering i henhold til DIN EN 124 gruppe 1, tillatt trafikktonnasje 5 kN/m². Maksimalt tillatt utvendig trykk 0,4 bar. Et kumdeksel i henhold til diagrammet nedenfor er påkrevd og må kjøpes lokalt.



1. Støpejernslokk
2. Støpejernsramme
3. Støttering / pakning for lokk
4. Betongring / avstandsring
5. Støttering (ligger mot tankringen)

4.5 Tømmeledning

Tømmeledningen må monteres i samsvar med gjeldende bestemmelser. SFIbDIN 1986/100 og EN 12056 gjelder spesielt følgende punkter:

- Tømmeledningen bør utstyres med en returstrømsløyfe (180° bend) plassert over returstrømnivået slik at tyngdekraften fører til returstrøm ut i kloakken.
- Tømmeledningen må ikke kobles til et fallrør.
- Det bør ikke kobles andre innløp eller tømmeledninger til denne tømmeledningen.
- Hvis det følger med tømmehet, skal denne monteres mellom koblingen og tanken.

MERK *Tømmeledningen må monteres slik at den ikke utsettes for frost.*

Ventilasjonsrøret kobles til det loddrette uttaket øverst på oppsamlingstanken ved hjelp av en påskyvbar mansjett.

Røret skal ha konstant tverrsnitt (min. DN 70) og jevn stigning til over taknivå.

4.6 Nivåkontroll

Nivåkontrollen er en trykkføler med nedsenket føler for måling og kontrollledning (kabel til kontrollpanel). Målekaret er montert i Synconta-tanken, mens nødvendige brytere og styreenheter er montert i styreenheten.

4.7 Montere styreenheten

MERK *Styreenheten bør festes over mulig oversvømmelsesnivå i et godt ventilert rom og plasseres slik at den er lett tilgjengelig. Beskyttelsesklasse på styreenhet IP 54.*

Styreenheten bør sikres på alle festepunkt. Festehullene er tilgjengelige etter at nederste husdeksel er løsnet.

MERK *Ikke bor gjennom huset til selve styreenheten.*

MERK *Monteringsstedet til styreenheten bør velges slik at styreledningen går jevnt opp til styreenheten. Styreledningen må ikke vris.*

MERK *Det finnes flere styreboks-modeller. Kontroller koblingskjemaet/ instruksjonshåndboken i styreboksen.*

5 Igangkjøring



Vær oppmerksom på sikkerhetstipsene i forrige del!

Før igangkjøring bør enheten kontrolleres og funksjonene bør testes. Det må spesielt legges merke til følgende:

- Har de elektriske tilkoblingene blitt utført i samsvar med gjeldende regler?
- Er varmesensorene koblet til?
- Er innretningen for tetningsovervåking installert korrekt (hvis montert)?
- Er bryteren for motoroverbelastning riktig innstilt?
- Er strøm- og kontrollkretskablene koblet til riktig?
- Er pumpekummen rensset?
- Er inn- og utløpene til pumpestasjonen rensset og kontrollert?
- Er rotasjonsretningen riktig - selv om det kjøres via en nødgenerator?
- Fungerer nivåkontrollenhetene som de skal?
- Er de nødvendige portventilene (hvis montert) åpne?
- Er de nødvendige tilbakeslagsventilene (hvis montert) åpne?
- Er hydraulikken ventilert hvis pumpen er installert tørt?

MERK *Før igangkjøring av oppsamlingstanken må store partikler fjernes fra tanken og den må fylles med vann. Etter igangkjøring brukes løfteenheten normalt med velgerbryteren i posisjon "Auto".*

6 Vedlikehold



Før vedlikehold igangsettes skal kvalifisert personale koble enheten helt fra strømforsyningen, og man bør være forsiktig slik at man ikke uforvarende slår den på igjen.



Ved reparasjons- eller vedlikeholdsarbeid må sikkerhetsbestemmelsene for arbeid på kloakkanlegg i lukkede områder overholdes, i tillegg til god generell arbeidspraksis.

MERK *Vedlikeholdstipsene som er gitt her, er ikke beregnet på "gjør-det-selv"-reparasjoner. Det kreves spesiell teknisk kunnskap.*

MERK *En vedlikeholdskontrakt med serviceavdelingen vår garanterer deg best mulig teknisk service under alle forhold og omstendigheter.*

6.1 Kommentar til vedlikehold på løftestasjoner i henhold til EN 12056

Det anbefales at løftestasjonen inspiseres og funksjonstestes månedlig.

I overensstemmelse med EN-bestemmelsene må pumpestasjonen/løftestasjonen vedlikeholdes av enkvalifisert person med følgende intervaller:

- i kommersielle anlegg- hver tredje måned
- i leilighetsblokker - hver sjettede måned
- i eneboliger - årlig

I tillegg anbefaler vi at det inngås en vedlikeholdskontrakt med en kvalifisert bedrift.

6.2 Generelle vedlikeholdstips

Sulzer nedsenkbare pumper er pålitelige kvalitetsprodukter. Hver enkelt enhet blir nøye kontrollert. Kulelagre med smøremiddel for hele levetiden sammen med våre overvåkingsinnretninger sikrer optimal pumpepålitelighet forutsatt at pumpen blir tilkoblet og brukt i overensstemmelse med instruksjonene for bruk.

Skulle funksjonsfeil likevel oppstå, må det ikke brukes improviserte løsninger. Kontakt Sulzer kundeservice for hjelp.

Dette gjelder særlig hvis enheten hele tiden slås av på grunn av for kraftig strøm i kontrollpanelet, av varmesensorene til varmekontrollsystemet eller av systemet for tetningsovervåking (DI).

Regelmessig service og pleie anbefales for å sikre lang levetid.

MERK *Sulzer' serviceorganisasjon kan gi råd uansett hvilke oppgaver du vil løse, og hjelper deg gjerne med å løse problemer knyttet til pumpen.*

MERK *Sulzer garantibetingelsene er bare gyldige hvis alle reparasjoner er utført av et Sulzer-godkjent verksted og med originale Sulzer-reservedeler.*

