

# Schlamm-Tauchmotorpumpe JS 12

# SULZER

## Spezifikation

Elektrische Tauchmotorpumpe.  
 Tauchtiefe max. 20 m, Schutzart IP68.  
 Max. Temperatur des Fördermediums bei max. Leistung und Dauerbetrieb: 40 °C.  
 Max. Dichte des Fördermediums 1100 kg/m<sup>3</sup>, pH-Wert des Mediums 5-8.  
 Freier Durchgang Ø 40 mm. Max Anzahl Anläufe 30/h.  
 Beim max. Laufraddurchmesser muss die Pumpe bis zur Hälfte des Motors oder mehr für Dauerbetrieb getaucht sein (Pumpe kann legend betrieben werden).

- JS 12 W/WKS\* -104\*\* 1-Phasen
- JS 12 W/WKS\* -114 1-Phasen
- JS 12 D/DKS\* -104\*\* 3-Phasen
- JS 12 D/DKS\* -114 3-Phasen

\*Optionen: Angebauer Schwimmerschalter, nicht für 500 V.  
 \*\*Laufraddurchmesser für Betrieb mit Niedrigwasser oder kurzzeitigem Trockenlauf.

## Elektromotor

Einphasenmotor mit eingebautem Kondensator, 50 Hz.  
 Servicefaktor 1,1. Isolationsklasse F.  
 Nennleistung P<sub>2</sub>: 0,9 kW, Drehzahl: 2770 min<sup>-1</sup>  
 η: 65,2 (50 %), 71,1 (75 %), 69,0 (100 % Last)

Spannung, V	230
Nennstrom, A	5,5

Drehphasenmotor Kurzschlussläufer-Asynchronmotor, 50 Hz.  
 Servicefaktor 1,1. Isolationsklasse F.  
 Nennleistung P<sub>2</sub>: 0,9 kW, Drehzahl: 2770 min<sup>-1</sup>.  
 Direktanlauf (DOL) mit eingebautem Schaltschütz.  
 η: 78,0 (50 %), 76,0 (75 %), 70,5 (100 % Last)

Spannung, V	400	500
Nennstrom, A	2,2	1,8

## Motorkabel

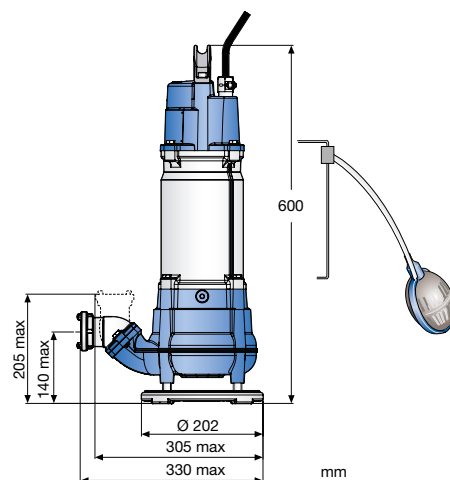
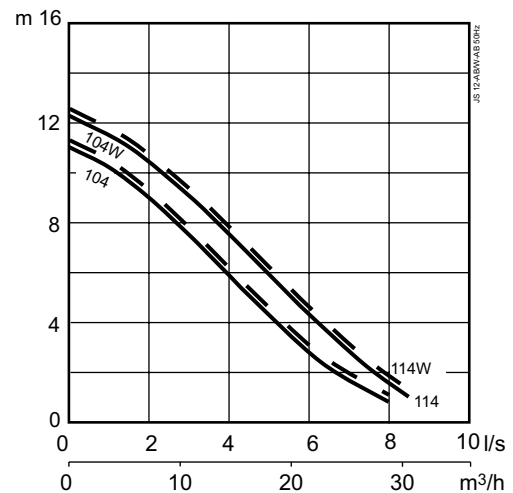
20 m Typ H07RN8-F:  
 4 x 1,5 mm<sup>2</sup>. (3-Phasen)  
 3 x 1,5 mm<sup>2</sup> (1-Phasen)

## Motorschutz

Eingebaute Thermoschalter in der Wicklung (140 °C, ±5).

## Wellendichtung

Doppelte Gleitringdichtung im Ölbad.  
 Primärdichtung: Siliciumcarbid / Siliciumcarbid.  
 Sekundärdichtung: Siliciumcarbid / Siliciumcarbid.



Storz-Kupplung als Zubehör erhältlich.

## Lager

Oberes Lager: Einreihiges Rillenkugellager.  
 Unteres Lager: Einreihiges Rillenkugellager.

## Druckanschluss

Storz C (Standard), 1 ½", 2", 2 ½", 3" Schlauchanschluss oder 2", 2 ½", 3" Außengewinde.

## Gewicht

D: 19 kg, W: 20 kg (ohne Kabel)

## Optionen und Zubehör

Zinkanoden. Schutzanstrich.  
 Schaltschränke und Niveauschaltgeräte.  
 Schwimmersystem. Service - Satz.  
 Druckstutzenzubehör und Schläuche.

## Werkstoffe

Bauteil	Werkstoff	EN	ASTM
Motorgehäuse	Aluminium	EN 1706:AC-43100	ASTM AISi10mg
Befestigungselemente	Edelstahl	10088:X5CrNi18-10 (1.4301)	AISI 304
Rotorwelle	Edelstahl	10088:X20Cr13 (1.4021)	AISI 420
Kreiselkammer / Laufrad	Kugelgraphitguss	1563:ENGJS-HB150	ASTM A536-80:60-40-18
O-Ringe	Nitrilgummi		