

Uppopumppu lietevedelle XJS 80

Ominaisuudet

Sähköinen uppopumppu.
 Suurin upotus: 20 m. Suojaluokitus IP 68.
 Pumpatun väliaineen maksimilämpötila maksimiteholla ja jatkuvalla työllä 40 °C.
 Suurin keskitiheys 1100 kg/m³. Pumpatun väliaineen pH 5-8.
 Vapaa kulku: 48 x 60 mm. Aloitusmääriä enintään 30/tunti.
 Minimi juoksupyörän halkaisija käyttöön alhaisella vedenkorkeudella tai ajoittaisella tyhjäkäynnillä. Maksimi juoksupyörän halkaisija vaatii puoli moottoria tai enemmän upotusta jatkuvaa käyttöä varten. (Pumppu toimii makuulla.)

XJS 80 D - 175	3-vaiheinen
XJS 80 D - 175 AT*	3-vaiheinen
XJS 80 D - 195	3-vaiheinen
XJS 80 D - 195 AT*	3-vaiheinen

*AquaTronic: Sisäänrakennettu elektroninen pumpun ohjaus.

Sähkömoottori

3-vaiheinen häkkikäännetty induktiomoottori, 50 Hz. Palvelukehroin 1.1. Luokan F eristys.
 Moottorin teho P₂: 8.3 kW. 2 pol. Nopeus: 2920 rpm.
 η: 89.9 (50 %), 90.6 (75 %), 89.6 (100 % kuormitus)

Voltage, V	230	400	500-550	690	1000
Nominal current, A	27.8	32	13.8	9.3	6.4

Käynnistystapa ja moottorin suojaus

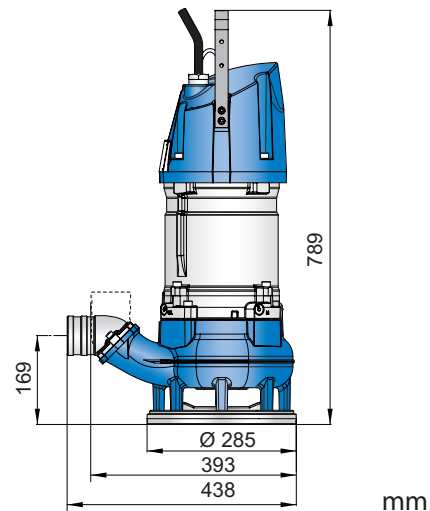
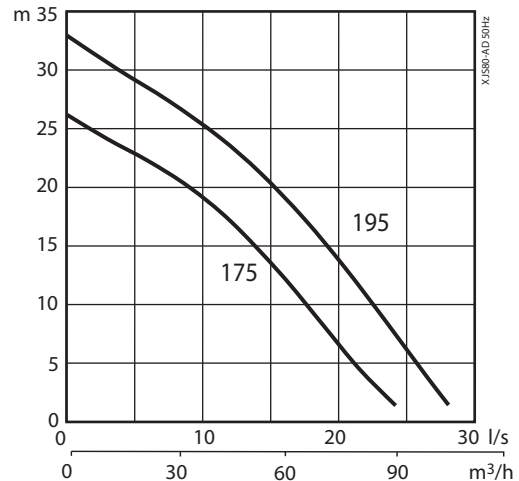
XJS 80 AT: Suora linjakäynnistys (DOL 500-550 V) sisäänrakennetulla AquaTronic-yksiköllä, joka automaattisesti säätää vaihejärjestyksen kaksoiskontaktoreilla, varmistaen moottorin oikeanlaisen pyörimisen.

Pehmeä käynnistys (230-400 V) on sisäänrakennettu AquaTronic-yksikköön, jossa kolme tyristoria pienentää käynnistysvirran kolminkertaiseksi nimellisvirrasta. Tässä kaksi relettä takaa oikeanlaisen moottorin pyörimisen.

AquaTronic-yksikkö valvoo moottorin lämpötilaa staattorikämmiin rakennettujen NTC-termistorien avulla ja pysäyttää moottorin korkeassa lämpötilassa.

Se myös pysäyttää moottorin virrankulutuksen noustessa korkeaksi tai vaiheen puuttuessa.

XJS 80: Suora linjakäynnistys sisäänrakennetuilla kontaktorilla. VFD tai 1000 V:n kanssa käytettävissä pumpuissa on oltava riviliitin kontaktorin sijaan. Staattorikämmiin sisäänrakennetut lämpökytkimet (140 °C, ±5) on kytketty kontaktoriin ja pysäyttävät pumpun korkeassa lämpötilassa.



** Max mittaus suurimpaan ulosvirtauskokoan perustuen.

Voimakaapeli

20 m type H07RN8-F (vakio kaapeli):

- 4 x 4 sq.mm. (230 V)
- 4 x 2.5 sq.mm. (400-550 V)
- 4 x 1.5 sq.mm. (690 V)

20 m tyyppi NSSHÖU.../3E (raskaan sarjan kaapeli):

- 3x2.5+3x2.5/3E+3x1.5 (3 ohjauskaapelia sisältyy) (1000 V tai riviliitin)
- 3x6+3x6/3E+3x1.5 (230 V)
- 3x2.5+3x2.5/3E (400-550 V)
- 3x1.5+3x1.5/3E (690 V)

Akselin tiiviste

Kaksinkertainen mekaaninen tiiviste öljyhauteessa.
Ensisijainen tiiviste: Piikarbidi piikarbidissa.
Toissijainen tiiviste: Piikarbidi hiilessä.

Laakerit

Ylälaakeri: Yksirivinen syväurainen kuulalaakeri.
Alalaakeri: Kaksikulmainen kosketuskuulalaakeri.

Ulosvirtausyhteydet

2 ½", 3" (vakio), 4" letkun liitännät.
2 ½", 3", 4" G/B.S.P. kierrelitännät.

Paino

64 kg (ilman kaapelia)

Vaihtoehdot ja lisävarusteet

AquaPlug. AquaTronic ohjauspaneeli.
Pinta-anturi. Huoltodiagnostiikkaohjelma.
Sinkkianodit. Pinnan suojauspinnoite.
Kelluntarengas. Paineeyhteen liitántätarvikkeet ja letku.

Pumpun ohjaus

Ominaisuudet	XJ 80		XJ 80 AT		AT + AquaPlug / AquaTronic Ohjauspaneeli	AT + AquaPlug / AquaTronic Ohjauspaneeli + Tasoanturi	Huoltotietopaketti Tulostus
	AT	AT+	AT	AT+			
Ajotila	●	●	●	●	●	●	-
Integroitu käynnistyslaite	●	●	●	●	●	●	-
Automaattinen pyörimissuunta	-	●	●	●	●	●	-
Korkean lämpötilan moottorin suojaus	●	●	●	●	●	●	●
Korkean ampeerin moottorin suojaus	-	●	●	●	●	●	●
Puuttuvan vaiheen suojaus	-	●	●	●	●	●	●
Tasohallinta	-	-	●	●	-	●	-
Tyhjäkäyntisuojaus	-	-	●	●	-	●	-
Automaattinen uudelleenkäynnistys	-	-	●	●	-	●	-
Pysäytystila	-	-	-	-	●	●	-
E-tila (Automaattinen pysäytys / ajo)	-	-	●	●	-	●	-
Indikaatio vedestä öljyssä	-	-	-	-	●	●	●
Indikaatio moottorin alhaisesta eristyksestä	-	-	-	-	●	●	●
Indikaatio korkeasta tai matalasta jännitteestä	-	-	-	-	●●	●●	●
Indikaatio korkeasta lämpötilasta	-	-	-	-	●●	●●	●
Indikaatio korkeasta ampeerista	-	-	-	-	●●	●●	●
Indikaatio vaiheen epätasapainosta	-	-	-	-	●●	●●	●
USB kaapeliyhteys	-	●	●	●	●	●	●
Kaatumisloki (viimeisin 10)	-	-	-	-	-	-	●
Dokumentointi (varaosaluettelo, korjaamokäsikirja)	-	-	-	-	-	-	●

●● = Vian ilmaisu kun pumpu pysäytetään automaattisesti moottorin suojaamiseksi.

Materiaalit

Kuvaus	Materiaali	EN	ASTM
Moottorin pesä	Alumiini	EN 1706:AC-43100	ASTM A510mg
Kahva	Ruostumaton teräs	10088:X5CrNi18-10 (1.4301)	AISI 304
Roottorin akseli	Ruostumaton teräs	10088:X20Cr13 (1.4021)	AISI 420
Pesä / Juoksupyörä	Pallografiittivalurauta	1563:ENGJS-HB150	ASTM A 536-80:60-40-18
Kiinnikkeet	Ruostumaton teräs	10088:X5CrNiMo 17122 (1.4401)	AISI 316
O-renkaat	Nitriilikumi		
Pinnoite	2-komponenttinen epoksimaali 120 µm		

[sulzer.com](https://www.sulzer.com)

XJS 80 50Hz FI (06.2024), Copyright © Sulzer Ltd 2024

Tämä asiakirja ei anna mitään takuuta. Ota meihin yhteyttä liittyen takuehtoihin. Käyttöohjeet ja turvallisuusohjeet toimitetaan erikseen. Kaikkia oheisia tietoja voidaan muuttaa ilman erillistä ilmoitusta.