

Bomba de achique sumergible J 405

Especificación

Bomba eléctrica sumergible. Sumergencia máxima: 20 m. Clase de protección IP 68. Máx. temperatura del líquido bombeado a potencia máx. y en servicio continuo: 40°C. Densidad máx. del líquido 1.100 kg/m³. pH del líquido bombeado: 5-8. Paso aberturas del colador 8 x 34 mm. Número máx. de arranques: 30/hora.

J 405 ND Media presión, trifásica

J 405 HD Alta presión, trifásica

Motor eléctrico

Motor trifásico de inducción con rotor en jaula de ardilla, 50 Hz. Factor de servicio 1.1. Clase de aislamiento F. Potencia motor P2: 35,0 kW. Velocidad: 2930 rpm

Tensión, V	230	400	500-550	690	1000
Intensidad nominal, A	108	62	51	36	25

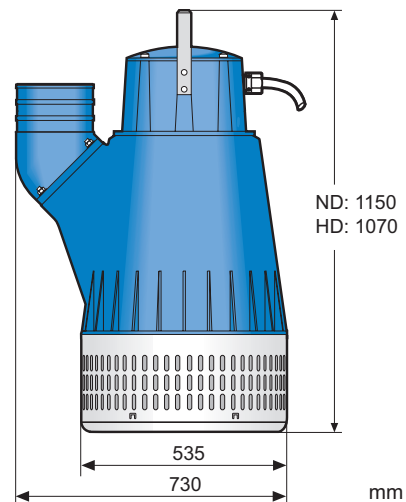
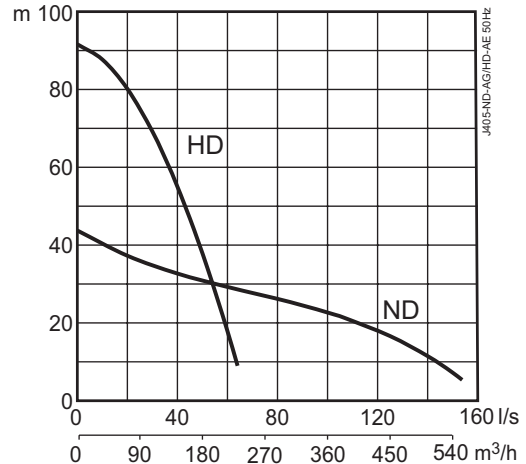
Modo de arranque

Arranque directo con contactor incorporado (230-550 V).
 Arranque directo con placa de bornas incorporada (230-1000 V).
 Arranque estrella-triángulo con placa de bornas incorporada.
 Con variador de frecuencia, la bomba debe estar equipada con pla-ca de bornas en lugar de contactor.

Cable de alimentación

20 metros tipo H07RN8-F (standard):
 4x16 mm² (400-550 V arranque directo con contactor)
 4x10 mm² + 4x1,5 mm² (690 V arranque directo con placa de bornas)
 4x16 mm² + 4x1,5 mm² (400-550 V arranque directo con placa de bornas)
 2-4x6 mm² + 4x1,5 mm² (690 V arranque estrella-triángulo)
 2-4x10 mm² + 4x1,5 mm² (400-550 V arranque estrella-triángulo)
 2-4x25 mm² + 4x1,5 mm² (230 V arranque estrella-triángulo)

20 m type NSSHÖU.../3E (cable de alta resistencia):
 3x6+3x6/3E+3x1,5 (3 cables de control cables incl.) (1000 V arran-que directo)
 3x10+3x10/3E+3x1,5 (3 cables de control incl.) (690 V arranque directo)
 3x16+3x16/3E+3x2,5 (3 cables de control incl.) (400-550 V arranquedirecto)



Protección del motor

Sondas térmicas en el bobinado del estátor (140°C, ±5) conectadas a contactor incorporado o a cuadro eléctrico independiente.

Detector de humedad (electrodo DI) (pero nunca en combinación con contactor).

Estanqueidad del eje

Doble junta mecánica en baño de aceite, insertada en cartucho de junta para facilitar en servicio.

Inferior: Carburo de silicio sobre carburo de silicio.

Superior: Carburo de silicio sobre carbono con tratamiento de antimonio.

Rodamientos

Superior: De una hilera de bolas.

Inferior: De doble hilera de bolas de contacto angular.

Codos de descarga

4" (standard HD), 6", 8" (standard ND) para manguera.

4", 6", 8" rosca B.S.P. GAS.

Peso

270 kg (sin cable) **Opcional y accesorios**

Ánodos de zinc. Recubrimiento de protección. Anillo de desgaste revestido en poliuretano. Conexión en serie (HD). Guardamotores y cuadros eléctricos.

Materiales

Descripción	Materiales	EN	ASTM
Carcasa / Piezas de fundición	Aluminio	EN 1706:AC-43100	ASTM AISi10mg
Colador / Asa / Tornillería	Acero inoxidable	10088:X5CrNi18-10 (1.4301)	AISI 304
Eje	Acero inoxidable	10088:X20Cr13 (1.4021)	AISI 420
Impulsor	Fundición blanca	EN-GJN-HV600(XCr23)	ASTM A 532: Alloy III A
Piezas de desgaste / Anillos tóricos	Caucho de nitrilo		

sulzer.com

J 405 50Hz en (06.2024), Copyright © Sulzer Ltd 2024

Este documento no constituye ni proporciona ningún tipo de garantía. Contacte con nosotros si desea información sobre las garantías de nuestros productos. Las instrucciones de seguridad y uso se facilitan por separado. Toda la información contenida en este documento está sujeta a cambios sin previo aviso.