

Specifikation

J7, enfas elektrisk dränkbar pump, medelhög pumphöjd, med inbyggd flottörbrytare.
 Max nedsänkingsdjup: 7 m.
 Max vätsketemperatur vid max effektförbrukning och kontinuerlig drift 40°C.
 Skyddsklass IP 68.
 pH värde på vätskan 6,5 - 8,5.
 Silhål: 6 mm.

Motor

1-fasmotor med inbyggd start- och driftskondensator.
 Isolationsklass: F
 Märkeeffekt P_2 : 0,75 kW. Varvtal: 2850 rpm

| | |
|--------------|-----|
| Spänning, V | 230 |
| Märkström, A | 5 |

Motorkabel

10 m H07RN8-F: 3 x 1,0 mm².

Motorskydd

Motorskydd bestående av inbyggd temperaturvakt.

Axeltätning

Dubbel mekanisk plantätning i oljebad: Keramisk-kiselkarbid/kolkeramisk.

Lager

Förseglat kullager.

Utlopp

2" slanganslutning
 G 2" utvändig gänga

Vikt

17,3 kg

Tillbehör och tillval

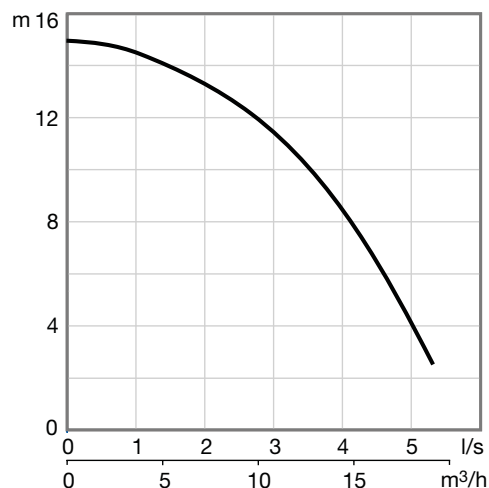
2" Storz C-anslutning.
 Förstärkt slang.

Material

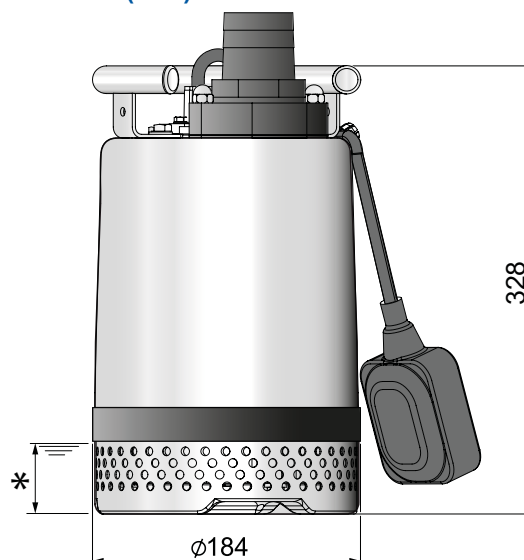
| Beskrivning | Material |
|--------------|-----------------------|
| Gjutna delar | Gjutjärn |
| Mantel | Rostfritt stål |
| Axel | Rostfritt stål 1.4021 |
| Pumphjul | Segjärn |
| Slitdetaljer | Nitrile gummi |
| O-ringar | Nitrile gummi |



Kapacitetskurva



Dimensioner (mm)



* Kontinuerligt rinnande vattennivå 76 mm