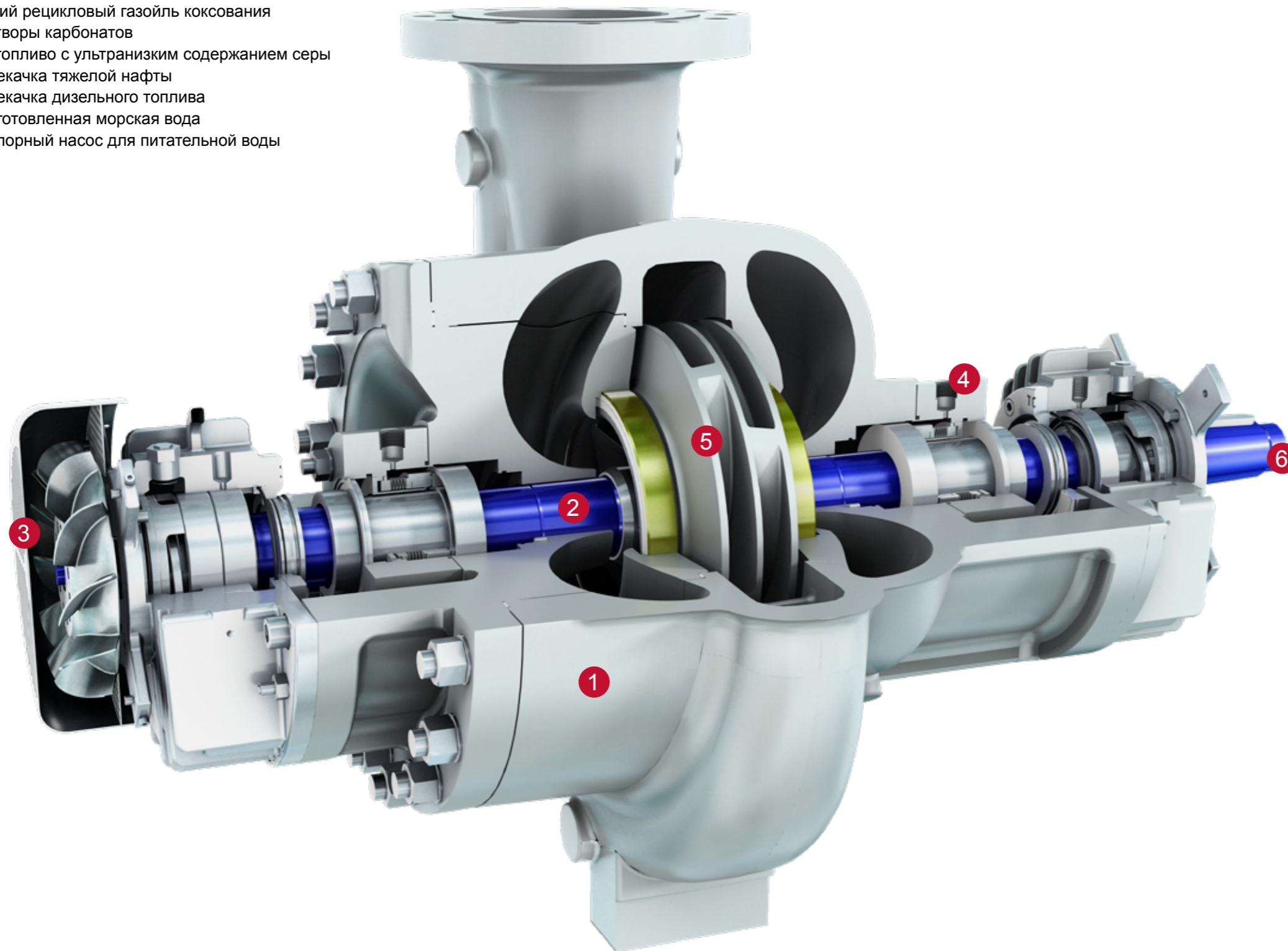


**Одноступенчатые межопорные насосы
типа BBS с двухсторонним входом по
стандарту API 610 (ISO 13709) класс BB2**



Основные области применения

- Солнечные электростанции: главные насосы перекачки теплоносителя
- Сырьевые насосы на НПЗ
- Кубовый продукт ректификационной колонны
- Легкие углеводороды
- Циркуляция амина
- Легкий рецикловый газойль коксования
- Растворы карбонатов
- Дизтопливо с ультранизким содержанием серы
- Перекачка тяжелой нефти
- Перекачка дизельного топлива
- Подготовленная морская вода
- Подпорный насос для питательной воды



Особенности и преимущества

- 1 Толстостенный корпус с опорами по оси**
 - Длительный срок службы при работе в высокотемпературных условиях и при больших нагрузках
 - Минимальная деформация при двукратных, по сравнению с указанными в API 610, нагрузках на патрубки
- 2 Жесткая конструкция вала**
 - Минимальный прогиб в области торцового уплотнения обеспечивает длительный срок службы торцового уплотнения
 - Прочная конструкция обеспечивает надежные ротородинамические характеристики и низкий уровень вибрации
- 3 Упорные подшипники с угловым контактом 40°, с вентиляторным охлаждением и смазкой маслоподъемными кольцами**
 - Длительный срок службы подшипников при перекачивании сред с температурой до 400 °C
- 4 Модульное полнопатронное торцовое уплотнение**
 - Легкая замена и точная посадка уплотнения
- 5 Рабочее колесо**
 - Рассчитанная на основе компьютерной гидродинамики проточная часть обеспечивает улучшенные КПД и кавитационный запас
- 6 Конический вал**
 - Возможность быстрого демонтажа муфты обеспечивает легкость доступа к уплотнению

Одноступенчатые межопорные насосы типа BBS с двухсторонним входом по стандарту API 610 (ISO 13709) класс BB2



Нефте-газодобыча



Переработка углеводородов



Энергетика



Целлюлозно-бумажная промышленность



Общая промышленность



Химическая промышленность

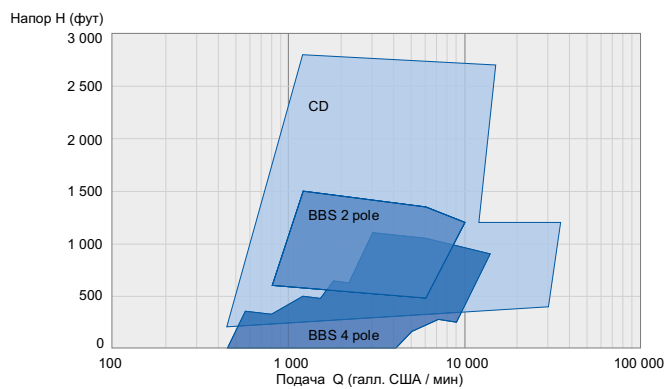
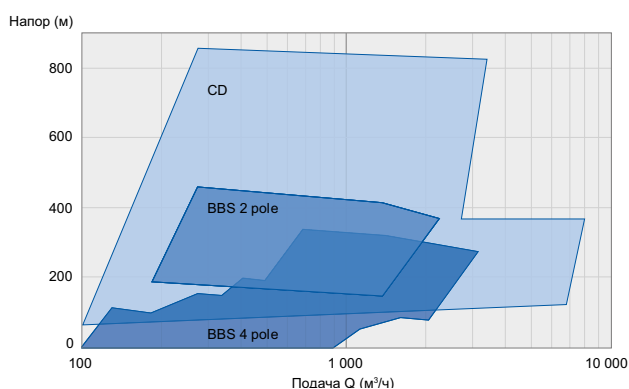


Водоснабжение

Рабочие параметры

50 Гц	Диаметры напорного патрубка	60 Гц
150 до 350 мм		6 до 14 дюймов
До 5 000 м ³ /ч	Подача	До 22 000 ам.гал/мин
До 450 м	Напор	До 1 500 футов
До 50 бар	Давление	До 740 фунтов на кв. дюйм
До 425°C	Температура	До 800°F

Рабочие поля



Типоразмерный ряд BBS

Типоразмерный ряд CD

Материалы

Классы материалов	Материал
API	S-6, S-8, C-6, A-8, D-1, D-2

Мы делаем то, что обещаем



Высокие стандарты ведения бизнеса

Мы постоянно стремимся стать быстрее и лучше.



Партнерство с заказчиками

Вместе мы побеждаем.

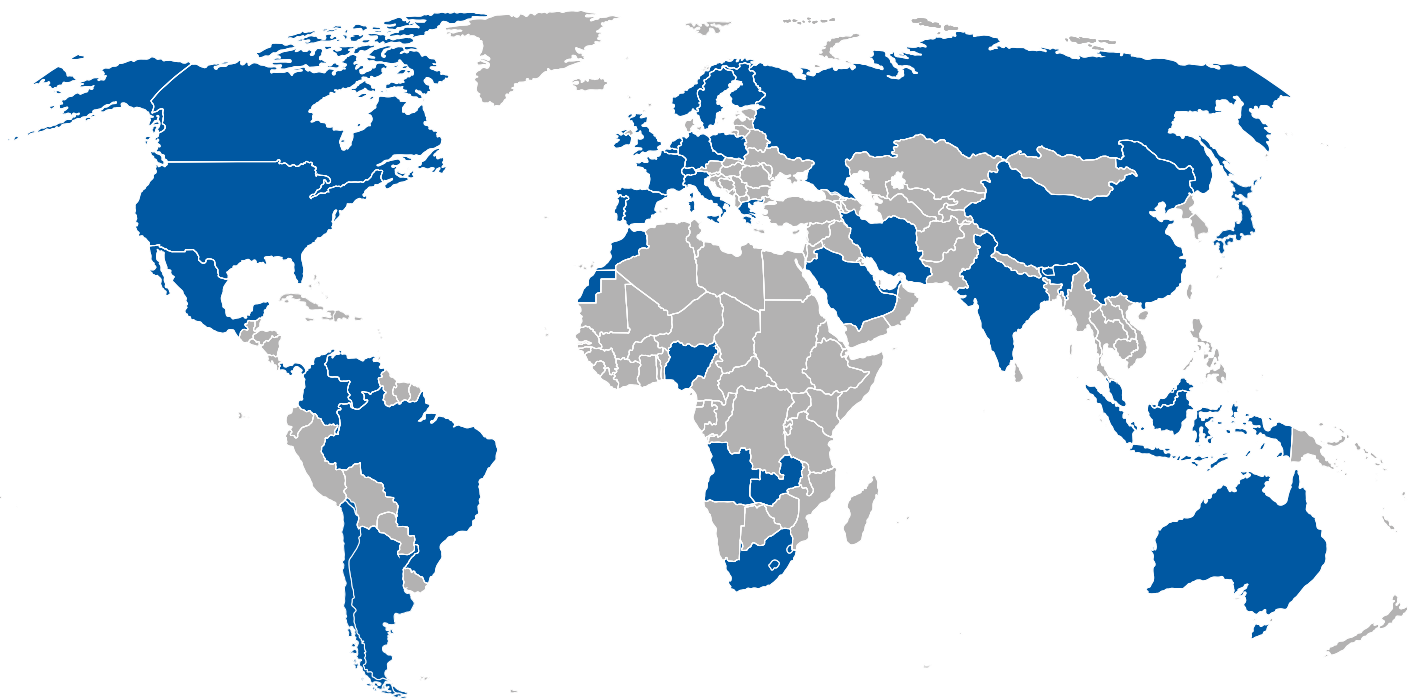



Преданные своему делу люди

Основа нашего успеха — многонациональная команда профессионалов.

Специалисты мирового уровня рядом с Вами

Компания Sulzer оказывает поддержку клиентам по всему миру благодаря своей сервисной сети, в которую входят свыше 150 производственных и сервисных центров, прочно утвердившихся на новом рынке.





www.sulzer.com

E00584 ru 5.2018, Copyright © Sulzer Ltd 2018

Данным буклетом не обеспечиваются какие-либо гарантии. Для получения сведений о предоставленных гарантиях на оборудование обращайтесь к нашим специалистам. Инструкции по использованию и безопасности предоставляются отдельно. Вся предоставленная здесь информация может быть изменена без уведомления.