

SULZER

Bomba de Águas Servidas modelo ABS UNI



Sulzer

A Sulzer é líder mundial em soluções de bombeamento confiáveis e inovadoras. Nossa pesquisa e desenvolvimento avançados, processos detalhados e conhecimento em aplicações - juntamente com um amplo entendimento das demandas do mercado - nos mantêm consistentemente na liderança do desenvolvimento tecnológico. Nossa rede global de modernas plantas industriais, escritórios de vendas, centros de serviço e representantes localizados nos principais mercados garante respostas rápidas às necessidades do cliente.

A Sulzer tem uma longa história no fornecimento de soluções de bombeamento para parceiros de negócios nas indústrias de:

- Petróleo e Gás
- Processamento de Hidrocarbonetos
- Papel e Celulose
- Indústrias em Geral
- Indústrias de Processos Químicos
- Água



Unidade Industrial da Sulzer Curitiba

Bomba de Águas Servidas modelo ABS UNI

Principais Características

- Especialmente recomendada para bombeamento de águas servidas
- Desempenho rápido e seguro
- Fácil de instalar, portátil e de baixo peso
- Ideal para obras emergenciais pois tem mínima exigência de acessórios
- Projeto compacto com alta eficiência
- Baixa necessidade de manutenção

Uso Doméstico

- Reaproveitamento de água da chuva
- Drenagem de piscinas
- Fontes ornamentais
- Irrigação de jardins e pequenas lavouras
- Abastecimento de caixas d'água e cisternas

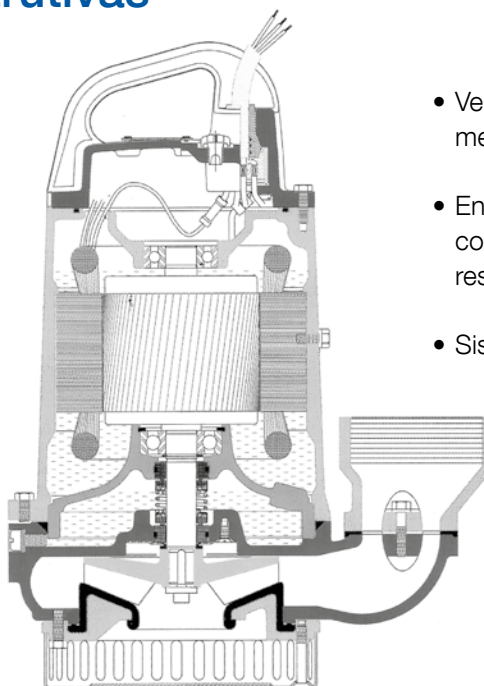
Construção Civil

- Estações de tratamento de água e esgoto
- Dutos de cabos elétricos e telefônicos
- Garagens subterrâneas
- Porões de elevadores
- Esgotamento de águas pluviais e áreas inundadas em geral
- Desobstrução de canais



Características Construtivas

- Bomba centrífuga submersível com motor hermeticamente fechado (IP68)
- Recalque com rosca interna 2" BSP/3" BSP
- Bombas monofásicas providas com protetor térmico e capacitor permanente
- Rolamentos de esferas lubrificadas pelo óleo isolante atóxico do motor



- Vedação do eixo feita por selo mecânico de carvão/cerâmica
- Entrada do cabo de energia com vedação de borracha e resina epóxi
- Sistema modular

Imagem em corte de uma UNI 1000T

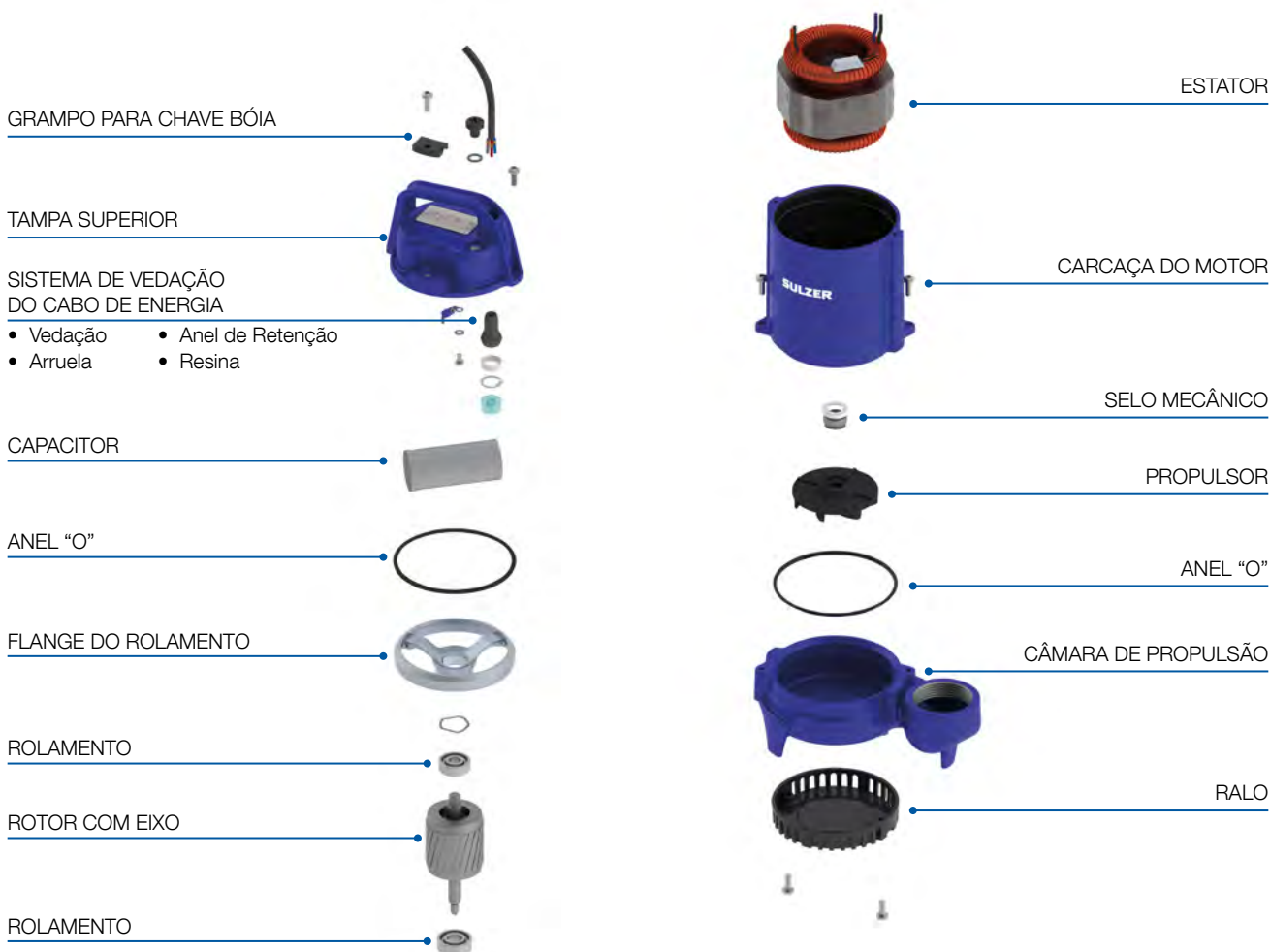


Imagem de uma UNI 100M

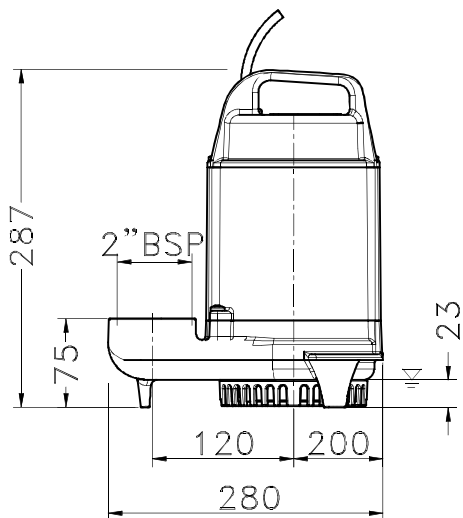
Especificações Técnicas

Modelo	Motor 60Hz			Cabo Elétrico			Tipo Propulsor	Recalque ø Nominal pol/rosca	Passagem de Sólidos Ø
	Potência Nominal cv/kW	Rotação Nominal rpm	Tensão de Operação V	Corrente Máxima (I) A	Condutores x Bitola Qtde. x mm²	Comp. Padrão m			
UNI 100M 110V STD	0,33/0,25	3450	110	7,5	3x1,0	5	Vortex	2" BSP	6
UNI 100M 220V STD			220	4,1					
UNI 300M 110V STD	0,5/0,37	3450	110	10	3x1,5	5	Vortex	2" BSP	6
UNI 300M 220V STD			220	5					
UNI 300T 220V STD	0,5/0,37	3450	220	2,8	4x1,5	5	Vortex	2" BSP	6
UNI 300T 380V STD			380	1,6					
UNI 300T 440V STD			440	1,4					
UNI 500M 110V STD	1,0/0,75	3450	110	14	3 x 2,5	5	Vortex	2" BSP	6
UNI 500M 220V STD			220	7					
UNI 500T 220V STD	1,0/0,75	3450	220	4,9	4 x 1,5	5	Vortex	2" BSP	6
UNI 500T 380V STD			380	2,8					
UNI 500T 440V STD			440	2,5					
UNI 550T 2/3/4V STD	1,5/1,1	3450	220/380/440	5,9/3,4/2,9	4 x 1,5	5	Semi-aberto	2" BSP	7
UNI 550T 2/3/4V 3 BSP								3" BSP	
UNI 700T 2/3/4V STD	2,0/1,5	3450	220/380/440	7,8/4,5/3,9	4 x 1,5	5	Semi-aberto	2" BSP	7
UNI 700T 2/3/4V 3 P BSP								3" BSP	
UNI 1000T 2/3/4V STD	4,0/3,0	3450	220/380/440	14/8,1/7	4 x 2,5	5	Semi-aberto	3" BSP	7

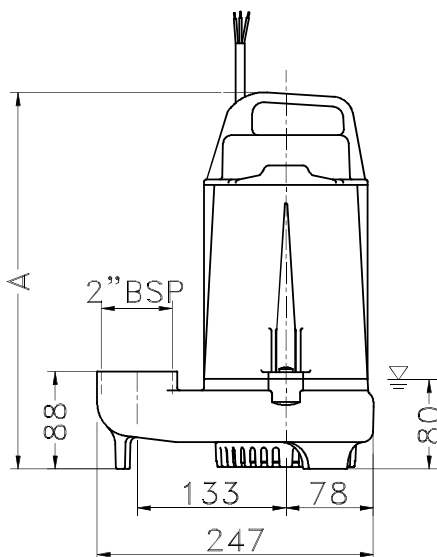
Tabela de Recalque						
Modelo	100M	300M/T	500M/T	550T	700T	1000T
mca	m³/h	m³/h	m³/h	m³/h	m³/h	m³/h
2	10,4	16,6	20,7	36,7	47,7	60,0
4	9,0	14,8	18,9	34,2	45,5	58,4
6	7,2	12,2	16,8	31,8	43,1	56,6
8	4,5	8,4	14,4	29,0	40,6	54,8
10	0,7	4,3	11	25,8	37,8	52,7
12	-	0,7	6,1	22,0	34,7	50,4
14	-	-	1,7	17,7	31,2	47,8
16	-	-	-	12,5	27,1	44,7
18	-	-	-	6,7	22,6	41,0
20	-	-	-	1,3	17,5	36,6
22	-	-	-	-	11,7	30,9
24	-	-	-	-	5,3	24,0
26	-	-	-	-	-	16,0
28	-	-	-	-	-	6,4

Material	100M - 300M/T - 500M/T	550T - 700T - 1000T
Fundidos	EN-GJL-250 (GG25)	EN-GJL-250 (GG25)
Eixo	AISI 420	AISI 420
Selo mecânico	Carvão / Cerâmica / AISI 316	Carvão / Cerâmica / AISI 316
Alça	EN-GJL-250 (GG25) (integrada à tampa)	EN-GJL-250 (GG25) (integrada à tampa)
Elementos de fixação	Aço inox AISI 304	Aço inox AISI 304
Anéis O	Borracha nitrílica Buna N	Borracha nitrílica Buna N
Cabo elétrico	PVC	PVC
Mancais	Rolamento de esferas	Rolamento de esferas
Propulsor	PBT com fibra de vidro	EN-GJL-250 (GG25) / Borracha
Crivo	Em ABS	Aço zincado e bicromatizado
Óleo	Medicinal Branco Atóxico	Medicinal Branco Atóxico

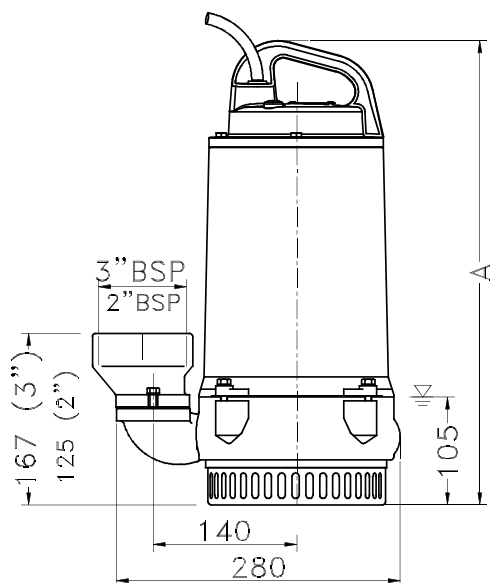
Dados Dimensionais



UNI	100M
Peso (kg) com cabo elétrico	11,0

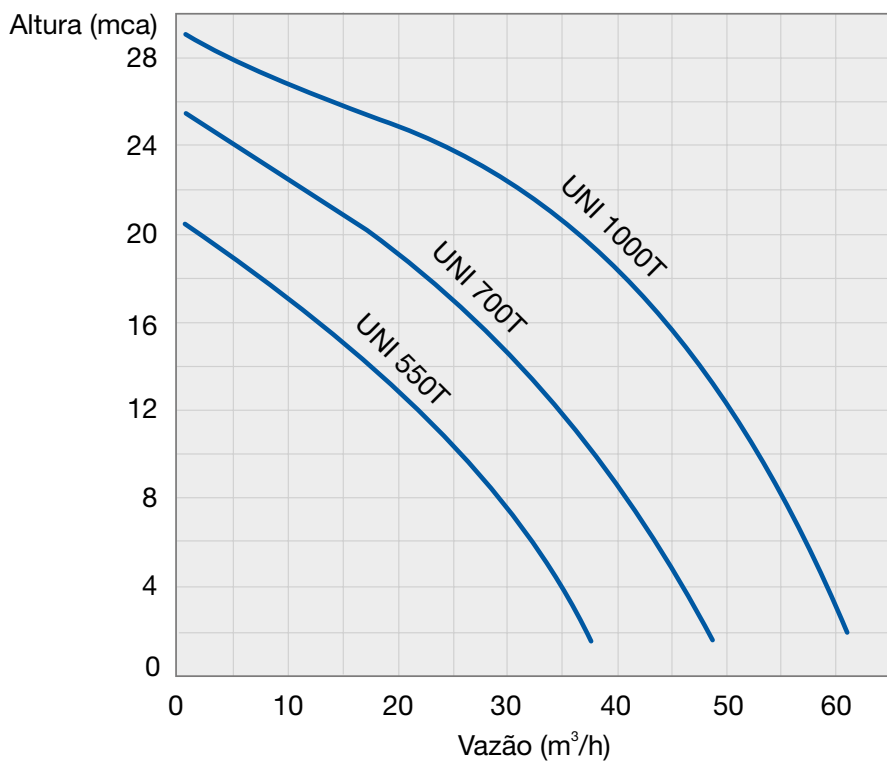
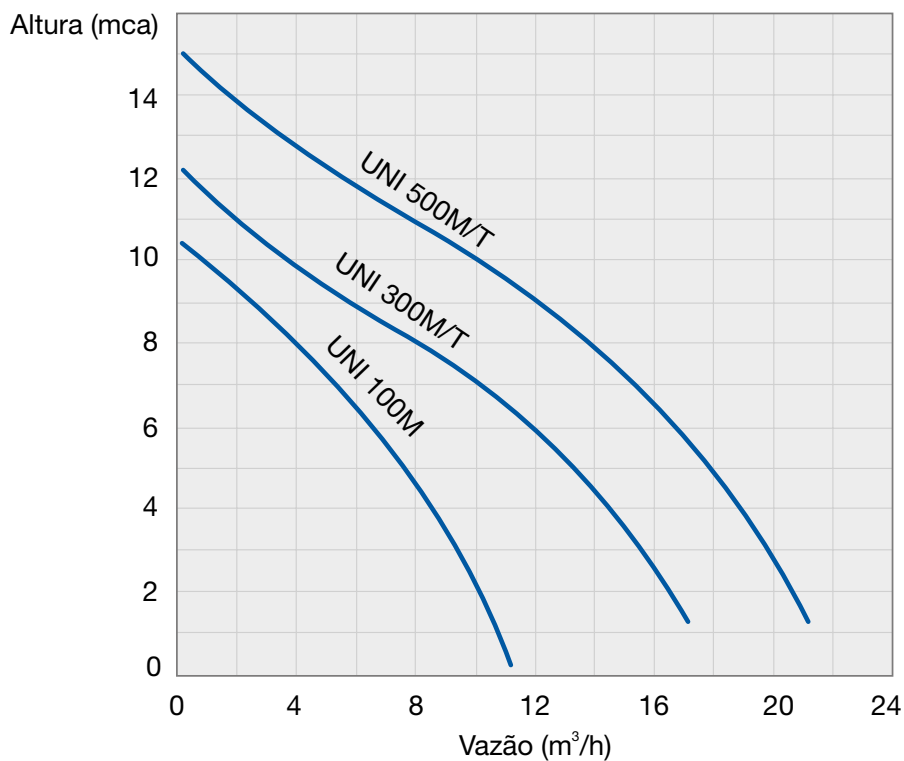


UNI	300M/T	500M/T
A (mm)	312	337
Peso (kg) com cabo elétrico	14,0	16,0



UNI	550T	700T	1000T
A (mm)	365	395	453
B (pol)	2" e 3"	2 e 3"	3"
Peso (kg) com cabo elétrico	28,0	33,0	38,0

Curvas de Performance



Manutenção e Aprimoramento do Desempenho da Bomba

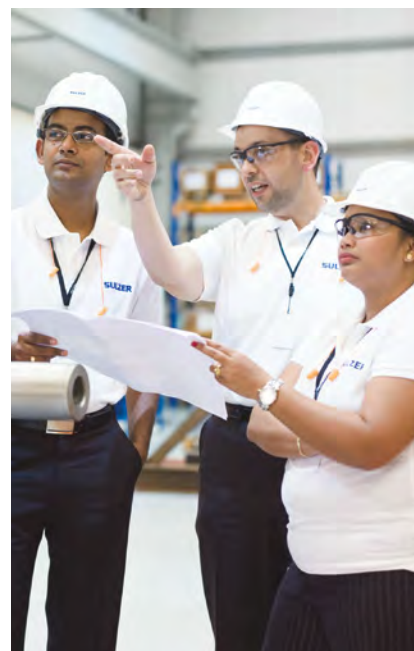
Serviço de Suporte ao Cliente

A disponibilidade permanente das bombas e seu alto desempenho operacional são o objetivo principal de nossa organização de serviços de suporte ao cliente. Com nossos profissionais altamente experientes e nosso conhecimento da aplicação, fornecemos aos nossos clientes uma gama completa de soluções inovadoras de serviços para manter suas bombas em funcionamento, incluindo

- Peças sobressalentes
- Serviços de Campo
- Serviços de Reparos
- Aperfeiçoamentos
- Contratos de Manutenção
- Contratos de Operação

Flexibilidade

Com serviços cujo escopo vai do fornecimento de peças de reposição à operação da bomba sob contrato, estamos singularmente posicionados para fazer seu processo rodar suavemente. Uma equipe dedicada de especialistas em serviços, sediada em uma de nossas fábricas ou em um dos mais de 60 centros de serviços espalhados pelo mundo, dedica-se a manter o desempenho das bombas de nossos clientes e de seus equipamentos associados. Este serviço não se limita aos produtos Sulzer - todas as bombas operadas por nossos clientes podem se beneficiar do suporte da Sulzer.



Conheça também - Regulador de nível

Chave-bóia

A chave-bóia modelo ABS é o regulador de nível de concepção mais simples e eficiente para controle de nível de líquidos. Sua avançada concepção substitui o contato de mercúrio em ampolas de vidro através de micro-interruptores. Obtêm-se, assim, maior facilidade de funcionamento, mesmo em fluxos turbulentos. Sua construção,

totalmente estanque, com invólucro de polipropileno e prensa-cabo de projeto exclusivo, garante funcionamento seguro e permanente.

Características Técnicas

Tensão máxima: 230 V

Corrente máxima: 8 A

Bitola de cabo: H07RN-3G1.0 ou A05RN-4G0.75

Temperatura contínua de trabalho: 60°C

Comprimento da chave-bóia: 141 mm

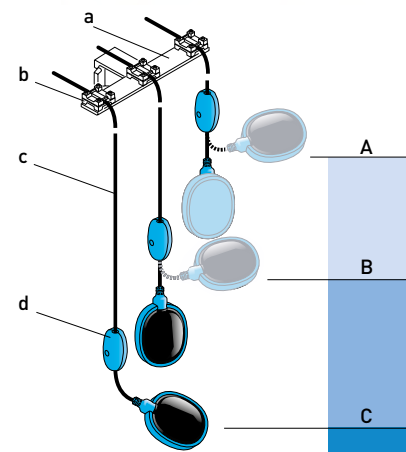
Diâmetro da chave-bóia: 86 mm

Materiais e Resistência Química

Material da bóia: polipropileno

Material do cabo: neoprene

Resistência a Diferentes Líquidos (Até 60 °C)		
Líquido	Boa	Limitada
Ácido sulfúrico	✓	
Água do mar (20°C)	✓	
Álcool (20°C)	✓	
Glicerina		✓
Óleo Diesel		✓
Parafina	✓	
Soda Cáustica	✓	
Sulfato de Cobre	✓	
Vinho	✓	



a Suporte
b Grampo
c Cabo
d Contra-peso

A Alarme
B On
C Off

Sulzer Pumps Wastewater Brasil Ltda.

Curitiba - PR

Tel.: + 55.41.2108.8100

Fax: + 55.41.3348.1879

vendas.pr@sulzer.com

css.pr@sulzer.com

São Paulo - SP

vendas.sp@sulzer.com

Rio de Janeiro - RJ

vendas.rj@sulzer.com

Região Norte

vendas.norte@sulzer.com

Nova Lima - MG

vendas.mg@sulzer.com

Recife - PE

vendas.pe@sulzer.com

Salvador - BA

vendas.ba@sulzer.com

Serra - ES

vendas.es@sulzer.com

www.sulzer.com