

SULZER**AFP 6001**

No: M-02.0207 - 09

Dat/Nam.: 24.04.2008 V. Milak

Dimension sheet M8 DRY-WELL Installation

Cad Code: M_020207

Maßblatt M8 Trockeninstallation

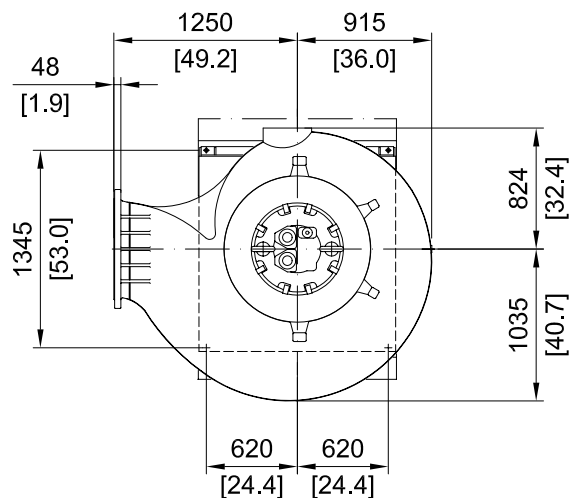
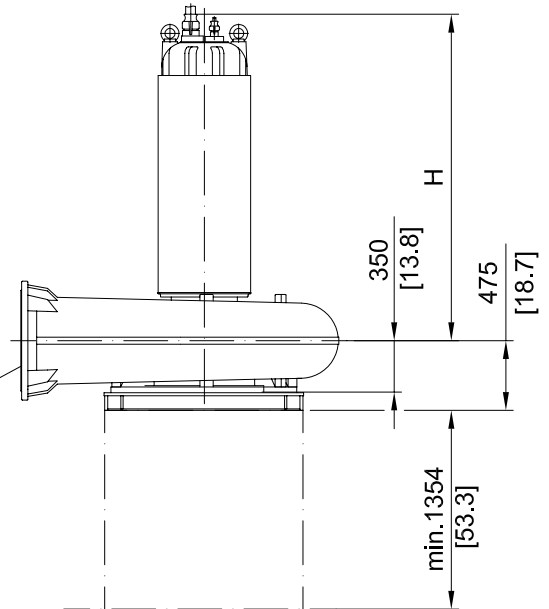
Technical changes reserved
Änderungen vorbehalten
ABS se réserve le droit de changer
ses caractéristiques techniques

Plan d'encombrement M8 installation fosse sèche

Type Typ Tipo	Type Typ Tipo	Weight Gewicht Poids (~kg)	Weight Gewicht Poids (~lbs)	H (mm)	H (inch)
50 Hz	60 Hz				
M2000/8-81		4350	9592	1990	78.4
M2500/8-82		4700	10364	2230	87.8
M1600/10-81	M1850/10-81.60	4350	9592	1990	78.4
M2000/10-82	M2200/10-82.60	4700	10364	2230	87.8
	M1250/12-81.60	4350	9592	1990	78.4
	M1500/12-82.60	4500	9923	2090	82.3

Weight: Includes pump and pump stool
Gewicht: Beinhaltet Pumpe und Pumpenständer
Poids: Pompe et socle

DN600, DIN EN 1092 - 2, PN10
24" CLASS 125 ASA



Connection details acc. to drw. AN-M.02.0361
Anschlußdetails nach Blatt AN-M.02.0361

[mm]
[inch]

Dimensions of C.I. 90° bend on request
Abmessungen für Guß-90° Bogen auf Anfrage
Dimension pour coude fonte 90° disponible sur demande

Foundation in acc. to drawing AN-20.001
Fundament nach Plan AN-20.001
Fondation selon schéma AN-20.001

SULZER**AFP 6001**

No: M-02.0403 - 06

Dat/Nam.: 24.04.2008 V. Milak

Dimension sheet M8 WET-WELL Installation

Cad Code: M_020403

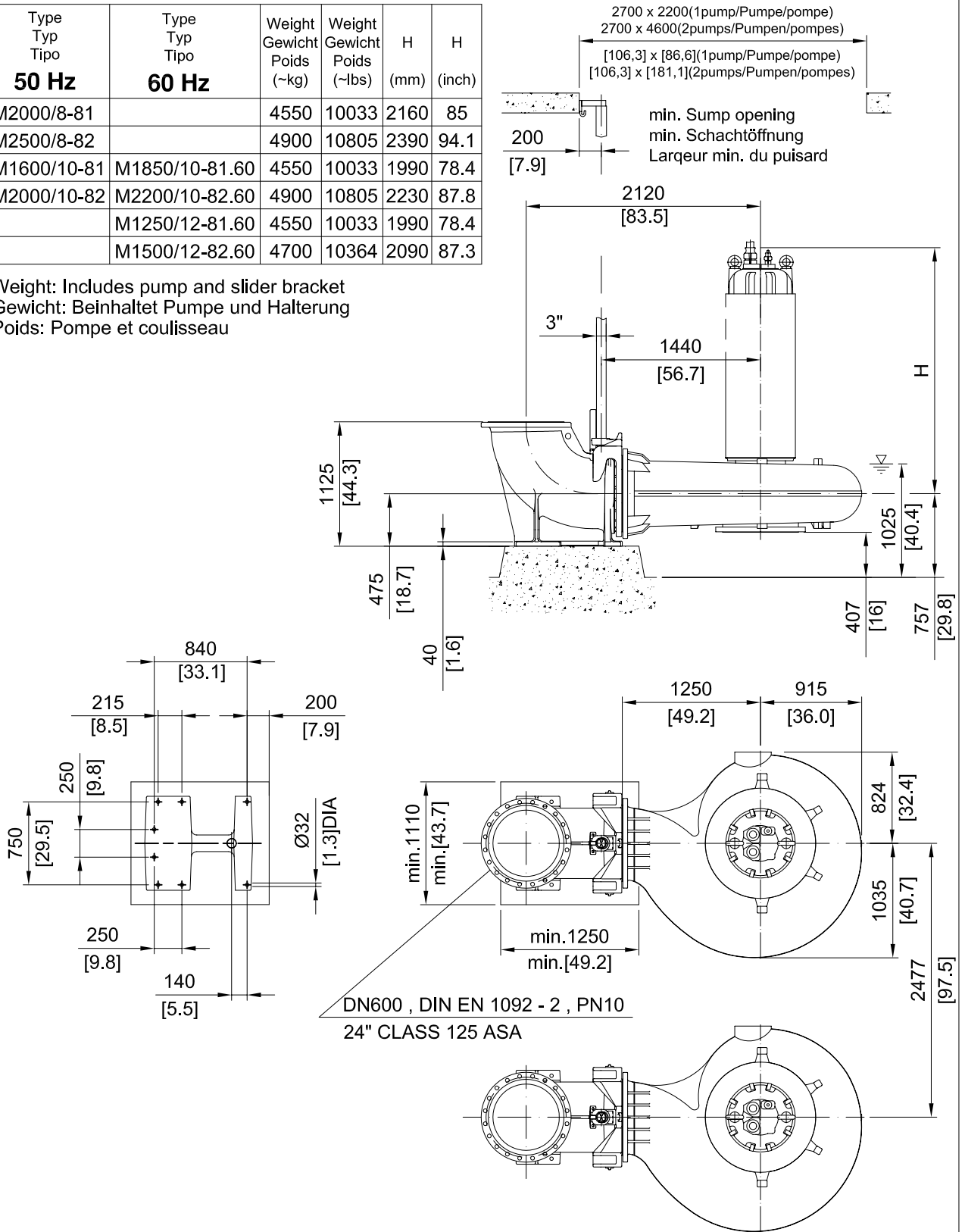
Maßblatt M8 Naßinstallation

Technical changes reserved
Änderungen vorbehalten
ABS se réserve le droit de changer
ses caractéristiques techniques

Plan d'encombrement M8 installation submersible

Type Typ Tipo	Type Typ Tipo	Weight Gewicht Poids (~kg)	Weight Gewicht Poids (~lbs)	H (mm)	H (inch)
50 Hz	60 Hz				
M2000/8-81		4550	10033	2160	85
M2500/8-82		4900	10805	2390	94.1
M1600/10-81	M1850/10-81.60	4550	10033	1990	78.4
M2000/10-82	M2200/10-82.60	4900	10805	2230	87.8
	M1250/12-81.60	4550	10033	1990	78.4
	M1500/12-82.60	4700	10364	2090	87.3

Weight: Includes pump and slider bracket
Gewicht: Beinhaltet Pumpe und Halterung
Poids: Pompe et coulisseau



[mm]
[inch]

abs

Installation Instructions "pedestal" 1 597 0725
Installationsanweisungen "Fußstück" 1 597 0725
Instructions d'installation "socle" 1 597 0725

Foundation in acc. to drawing AN-20.034 (only for stone bolts)
Fundament nach Plan AN-20.034 (nur für Steinschrauben)
Fondation selon schéma AN-20.034 (pour Tige filetées à scellement à queue de carpe)

SULZER**AFP 6001**

Dimension sheet M8 DRY-WELL Installation HA

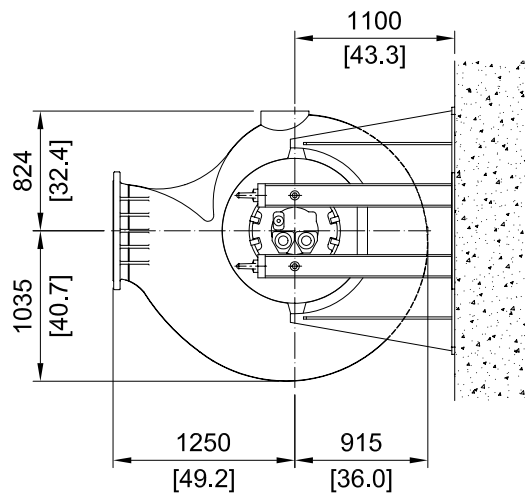
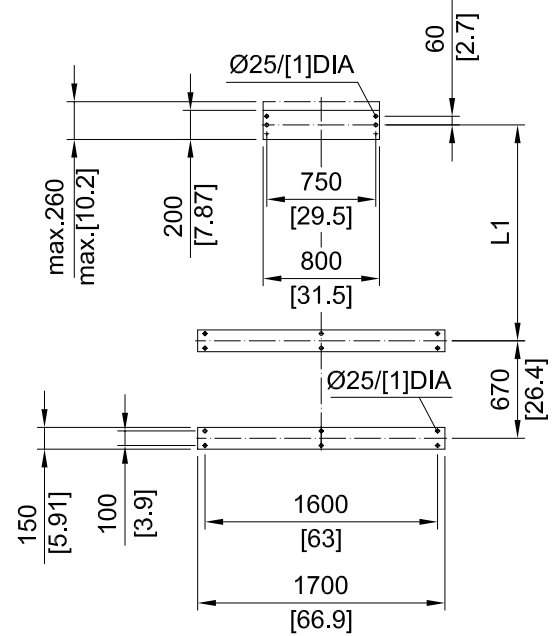
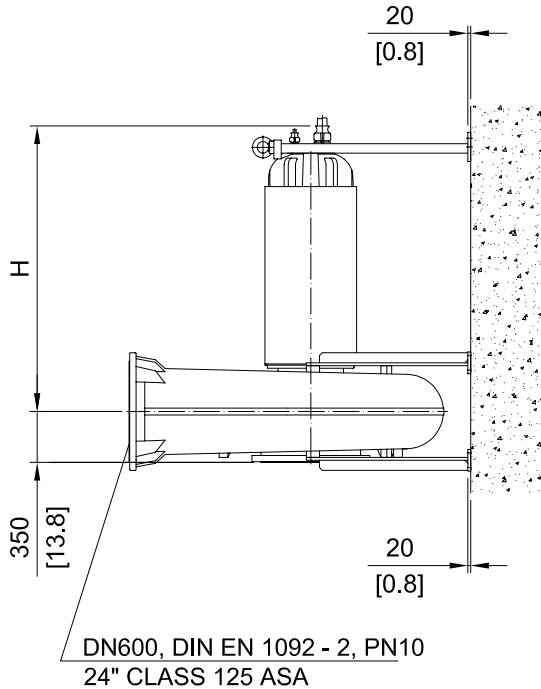
Maßblatt M8 Trockeninstallation HA

Plan d'encombrement M8 installation fosse sèche HA

No: M-02.0280 - 05

Dat/Nam.: 24.04.2008 v. Milak

Cad Code: M_020280

Technical changes reserved
Änderungen vorbehalten
ABS se réserve le droit de changer
ses caractéristiques techniquesConnection details acc. to drw. AN-M.02.0361
Anschlußdetails nach Blatt AN-M.02.0361[mm]
[inch]

Type Typ Tipo	Type Typ Tipo	Weight Gewicht Poids (~kg)	Weight Gewicht Poids (~lbs)	H (mm)	H (inch)	L1 (mm)	L1 (inch)
50 Hz	60 Hz						
M2000/8-81		4650	10253	1990	78.4	1485	58.5
M2500/8-82		5060	11157	2230	87.8	1725	67.9
M1600/10-81	M1850/10-81.60	4660	10275	1990	78.4	1485	58.5
M2000/10-82	M2200/10-82.60	5060	11157	2230	87.8	1725	67.9
	M1250/12-81.60	4610	10165	1990	78.4	1485	58.5
	M1500/12-82.60	4780	10540	2090	82.3	2090	82.3

Weight: Includes pump and pump stool
Gewicht: Beinhaltet Pumpe und Pumpenständer
Poids: Pompe et socle**abs**

SULZER**AFP 6001**

No: M-02.2224 - 02

Dat/Nam.: 24.04.2008 V. Milak

Dimension sheet M8 WET-WELL Installation dual guide rail 2"

Cad Code: M_022224

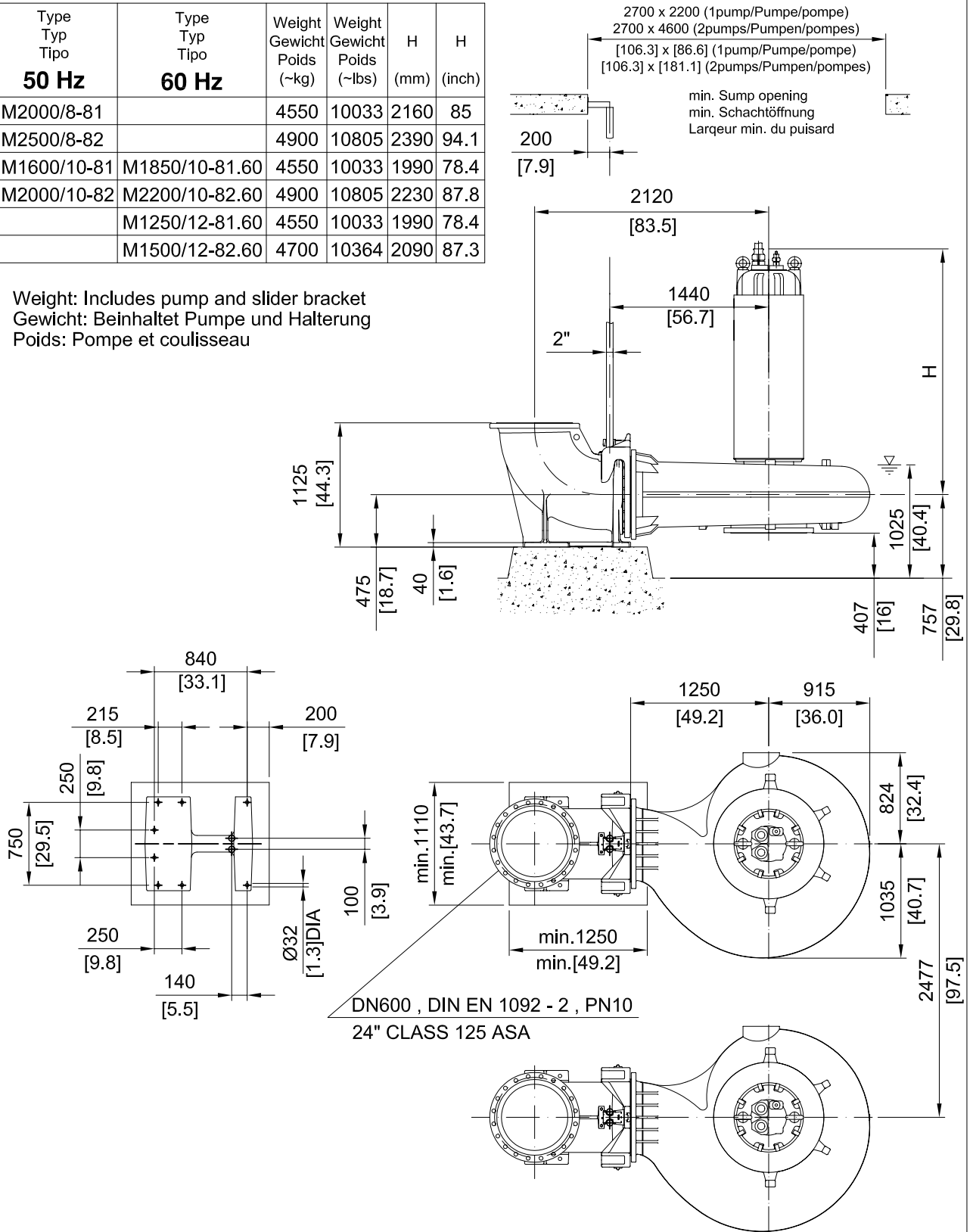
Maßblatt M8 Naßinstallation Zwei-Rohrführung 2"

Technical changes reserved
Änderungen vorbehalten
ABS se réserve le droit de changer
ses caractéristiques techniques

Plan d'encombrement M8 installation submersible Double barre de guidage 2"

Type Typ Tipo	Type Typ Tipo	Weight Gewicht Poids (~kg)	Weight Gewicht Poids (~lbs)	H (mm)	H (inch)
50 Hz	60 Hz				
M2000/8-81		4550	10033	2160	85
M2500/8-82		4900	10805	2390	94.1
M1600/10-81	M1850/10-81.60	4550	10033	1990	78.4
M2000/10-82	M2200/10-82.60	4900	10805	2230	87.8
	M1250/12-81.60	4550	10033	1990	78.4
	M1500/12-82.60	4700	10364	2090	87.3

Weight: Includes pump and slider bracket
Gewicht: Beinhaltet Pumpe und Halterung
Poids: Pompe et coulisseau



[mm]
[inch]

abs

Installation Instructions "pedestal" 1 597 0725
Installationsanweisungen "Fußstück" 1 597 0725
Instructions d'installation "socle" 1 597 0725

Foundation in acc. to drawing AN-20.034 (only for stone bolts)
Fundament nach Plan AN-20.034 (nur für Steinschrauben)
Fondation selon schéma AN-20.034 (pour Tige filetées à scellement à queue de carpe)

SULZER

AFP 6001

No: M-02.2234 - 00

Dat/Nam.:24.04.2008 V. Milak

Dimension sheet ME6 WET-WELL Installation dual guide rail 2"

Cad Code: M_022234

Maßblatt ME6 Naßinstallation Zwei-Rohrführung 2"

Technical changes reserved

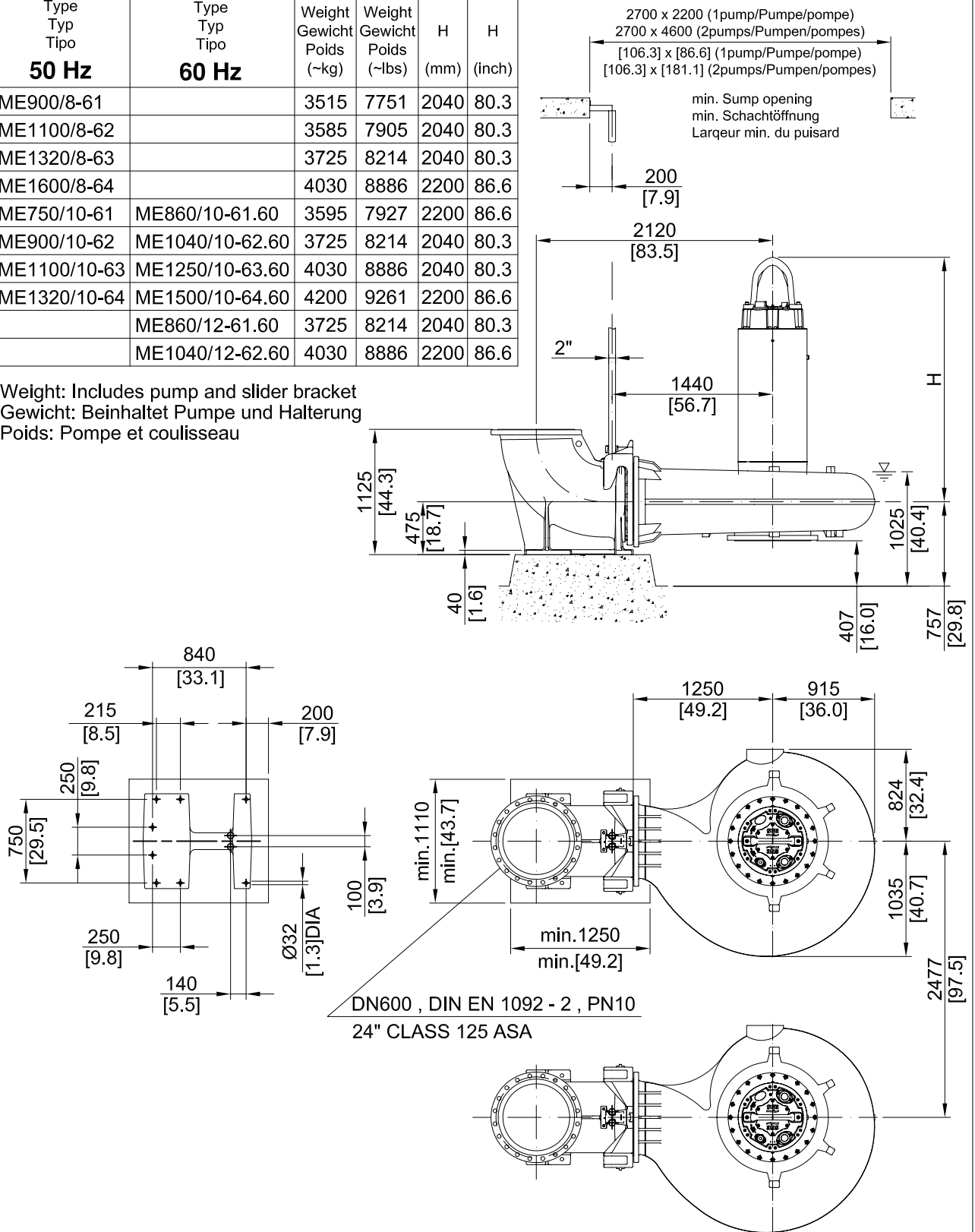
Änderungen vorbehalten

ABS se réserve le droit de changer ses caractéristiques techniques

Plan d'encombrement ME6 installation submersible Double barre de guidage 2"

Type Typ Tipo	Type Typ Tipo	Weight Gewicht Poids (~kg)	Weight Gewicht Poids (~lbs)	H (mm)	H (inch)
50 Hz					
60 Hz					
ME900/8-61		3515	7751	2040	80.3
ME1100/8-62		3585	7905	2040	80.3
ME1320/8-63		3725	8214	2040	80.3
ME1600/8-64		4030	8886	2200	86.6
ME750/10-61	ME860/10-61.60	3595	7927	2200	86.6
ME900/10-62	ME1040/10-62.60	3725	8214	2040	80.3
ME1100/10-63	ME1250/10-63.60	4030	8886	2040	80.3
ME1320/10-64	ME1500/10-64.60	4200	9261	2200	86.6
	ME860/12-61.60	3725	8214	2040	80.3
	ME1040/12-62.60	4030	8886	2200	86.6

Weight: Includes pump and slider bracket
 Gewicht: Beinhaltet Pumpe und Halterung
 Poids: Pompe et coulisseau



[mm]
 [inch]



Installation Instructions "pedestal" 1 597 0725
 Installationsanweisungen "Fußstück" 1 597 0725
 Instructions d'installation "socle" 1 597 0725

Foundation in acc. to drawing AN-20.034 (only for stone bolts)
 Fundament nach Plan AN-20.034 (nur für Steinschrauben)
 Fondation selon schéma AN-20.034 (pour Tige fileté à scellement à queue de carpe)

SULZER**AFP 6001**

No: M-02.2233 - 00

Dat/Nam.: 24.04.2008 V. Milak

Dimension sheet ME6 WET-WELL Installation

Cad Code: M_022233

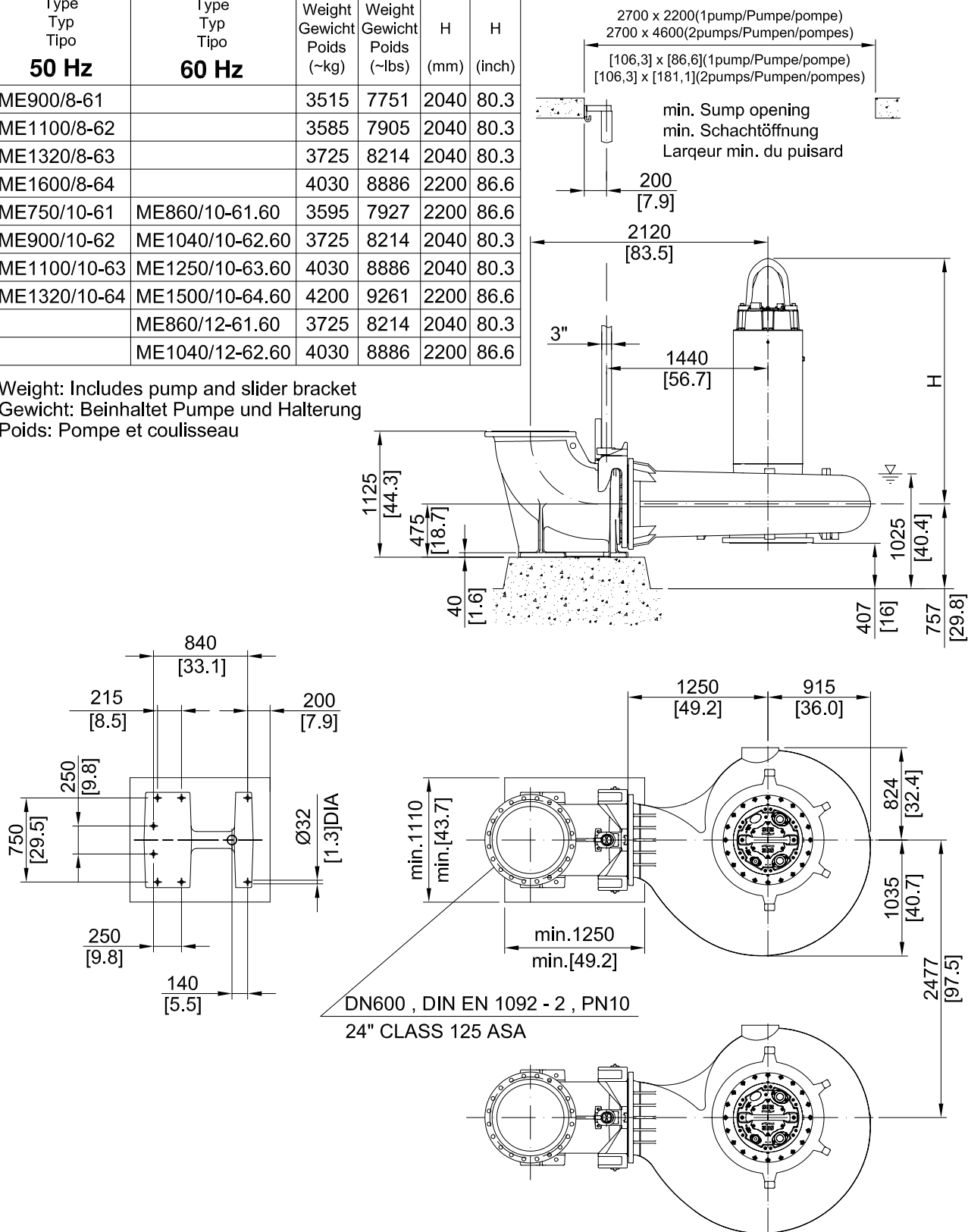
Maßblatt ME6 Naßinstallation

Technical changes reserved
Änderungen vorbehalten
ABS se réserve le droit de changer
ses caractéristiques techniques

Plan d'encombrement ME6 installation submersible

Type Typ Tipo	Type Typ Tipo	Weight Gewicht Poids (~kg)	Weight Gewicht Poids (~lbs)	H (mm)	H (inch)
50 Hz	60 Hz				
ME900/8-61		3515	7751	2040	80.3
ME1100/8-62		3585	7905	2040	80.3
ME1320/8-63		3725	8214	2040	80.3
ME1600/8-64		4030	8886	2200	86.6
ME750/10-61	ME860/10-61.60	3595	7927	2200	86.6
ME900/10-62	ME1040/10-62.60	3725	8214	2040	80.3
ME1100/10-63	ME1250/10-63.60	4030	8886	2040	80.3
ME1320/10-64	ME1500/10-64.60	4200	9261	2200	86.6
	ME860/12-61.60	3725	8214	2040	80.3
	ME1040/12-62.60	4030	8886	2200	86.6

Weight: Includes pump and slider bracket
Gewicht: Beinhaltet Pumpe und Halterung
Poids: Pompe et coulisseau



[mm]
[inch]

Installation Instructions "pedestal" 1 597 0725
Installationsanweisungen "Fußstück" 1 597 0725
Instructions d'installation "socle" 1 597 0725

Foundation in acc. to drawing AN-20.034 (only for stone bolts)
Fundament nach Plan AN-20.034 (nur für Steinschrauben)
Fondation selon schéma AN-20.034 (pour Tige filetées à scellement à queue de carpe)



AFP 6001

No: M-02.2232 - 00

Dat/Nam.: 24.04.2008 V. Milak

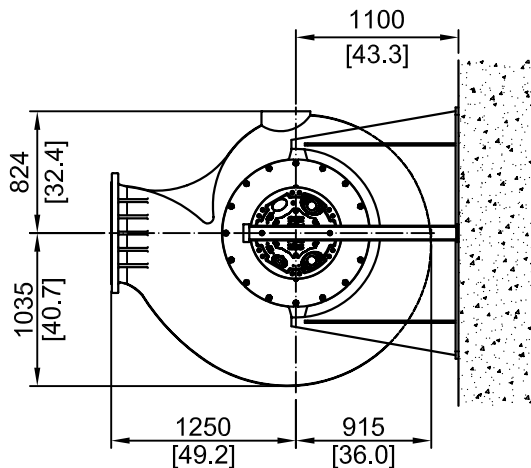
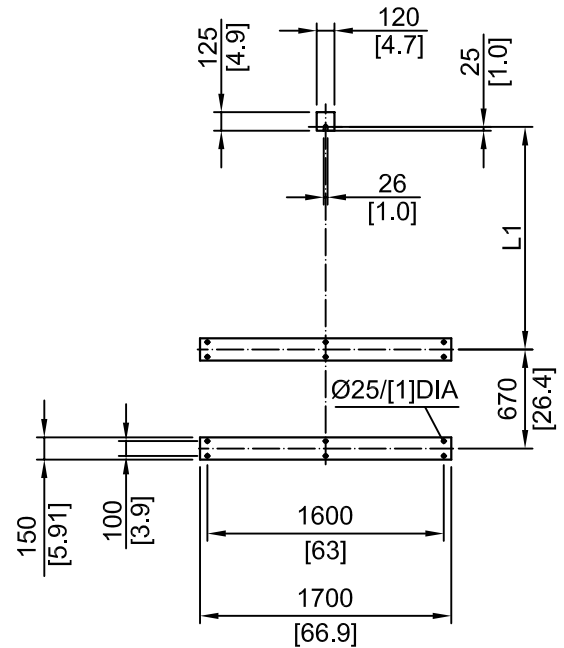
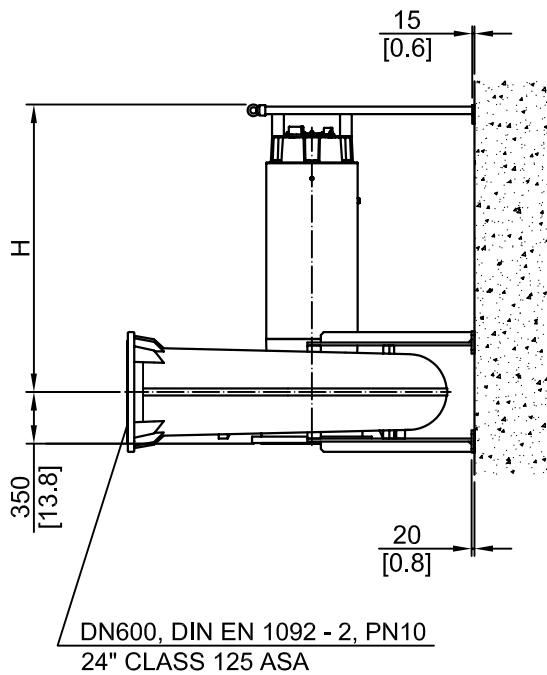
Dimension sheet ME6 DRY-WELL Installation HA

Cad Code: M_022232

Maßblatt ME6 Trockeninstallation HA

Technical changes reserved
Änderungen vorbehalten
ABS se réserve le droit de changer
ses caractéristiques techniques

Plan d'encombrement ME6 installation fosse sèche HA



Connection details acc. to drw. AN-M.02.0361

Anschlußdetails nach Blatt AN-M.02.0361

[mm]
[inch]

Type Typ Tipo	Type Typ Tipo	Weight Gewicht Poids (~kg)	Weight Gewicht Poids (~lbs)	H (mm)	H (inch)	L1 (mm)	L1 (inch)
50 Hz	60 Hz						
ME900/8-61		3355	7398	1790	70.5	1350	53.1
ME1100/8-62		3425	7552	1790	70.5	1350	53.1
ME1320/8-63		3565	7861	1790	70.5	1350	53.1
ME1600/8-64		3870	8533	1950	76.8	1510	59.4
ME750/10-61	ME860/10-61.60	3435	7574	1950	76.8	1510	59.4
ME900/10-62	ME1040/10-62.60	3565	7861	1790	70.5	1350	53.1
ME1100/10-63	ME1250/10-63.60	3870	8533	1790	70.5	1350	53.1
ME1320/10-64	ME1500/10-64.60	4040	8908	1950	76.8	1510	59.4
	ME860/12-61.60	3565	7861	1790	70.5	1350	53.1
	ME1040/12-62.60	3870	8533	1950	76.8	1510	59.4

Weight: Includes pump and pump stool

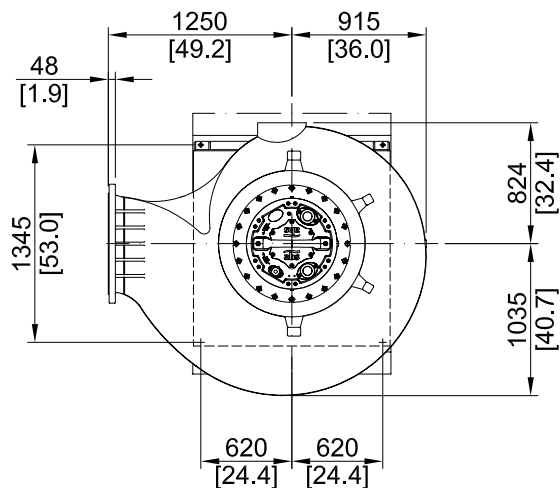
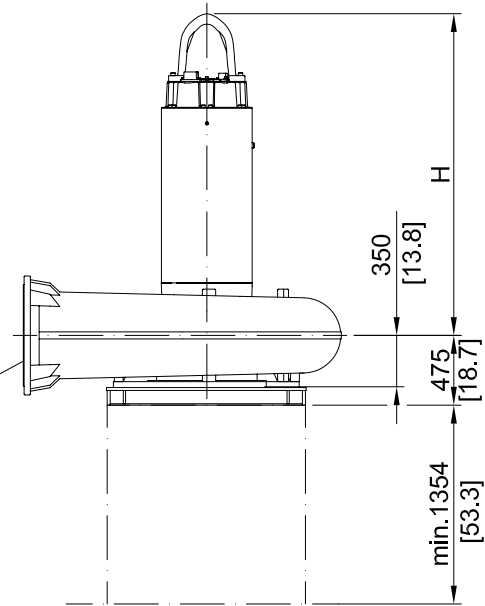
Gewicht: Beinhaltet Pumpe und Pumpenständer

Poids: Pompe et socle

Type Typ Tipo	Type Typ Tipo	Weight Gewicht Poids (~kg)	Weight Gewicht Poids (~lbs)	H (mm)	H (inch)
50 Hz	60 Hz				
ME900/8-61		3325	7332	2040	80.3
ME1100/8-62		3395	7486	2040	80.3
ME1320/8-63		3535	7795	2040	80.3
ME1600/8-64		3840	8467	2200	86.6
ME750/10-61	ME860/10-61.60	3405	7508	2200	86.6
ME900/10-62	ME1040/10-62.60	3535	7795	2040	80.3
ME1100/10-63	ME1250/10-63.60	3840	8467	2040	80.3
ME1320/10-64	ME1500/10-64.60	4010	8842	2200	86.6
	ME860/12-61.60	3535	7795	2040	80.3
	ME1040/12-62.60	3840	8467	2200	86.6

Weight: Includes pump and pump stool
Gewicht: Beinhaltet Pumpe und Pumpenständer
Poids: Pompe et socle

DN600, DIN EN 1092 - 2, PN10
24" CLASS 125 ASA



Connection details acc. to drw. AN-M.02.0361
Anschlußdetails nach Blatt AN-M.02.0361

[$\frac{\text{mm}}{\text{inch}}$]

abs

Dimensions of C.I. 90° bend on request
Abmessungen für Guß-90° Bogen auf Anfrage
Dimension pour coude fonte 90° disponible sur demande

Foundation in acc. to drawing AN-20.001
Fundament nach Plan AN-20.001
Fondation selon schéma AN-20.001

SULZER

AFP 6001

Anschlussmaße Trockeninstallation

Fitting dimensions DRY-WELL Installation

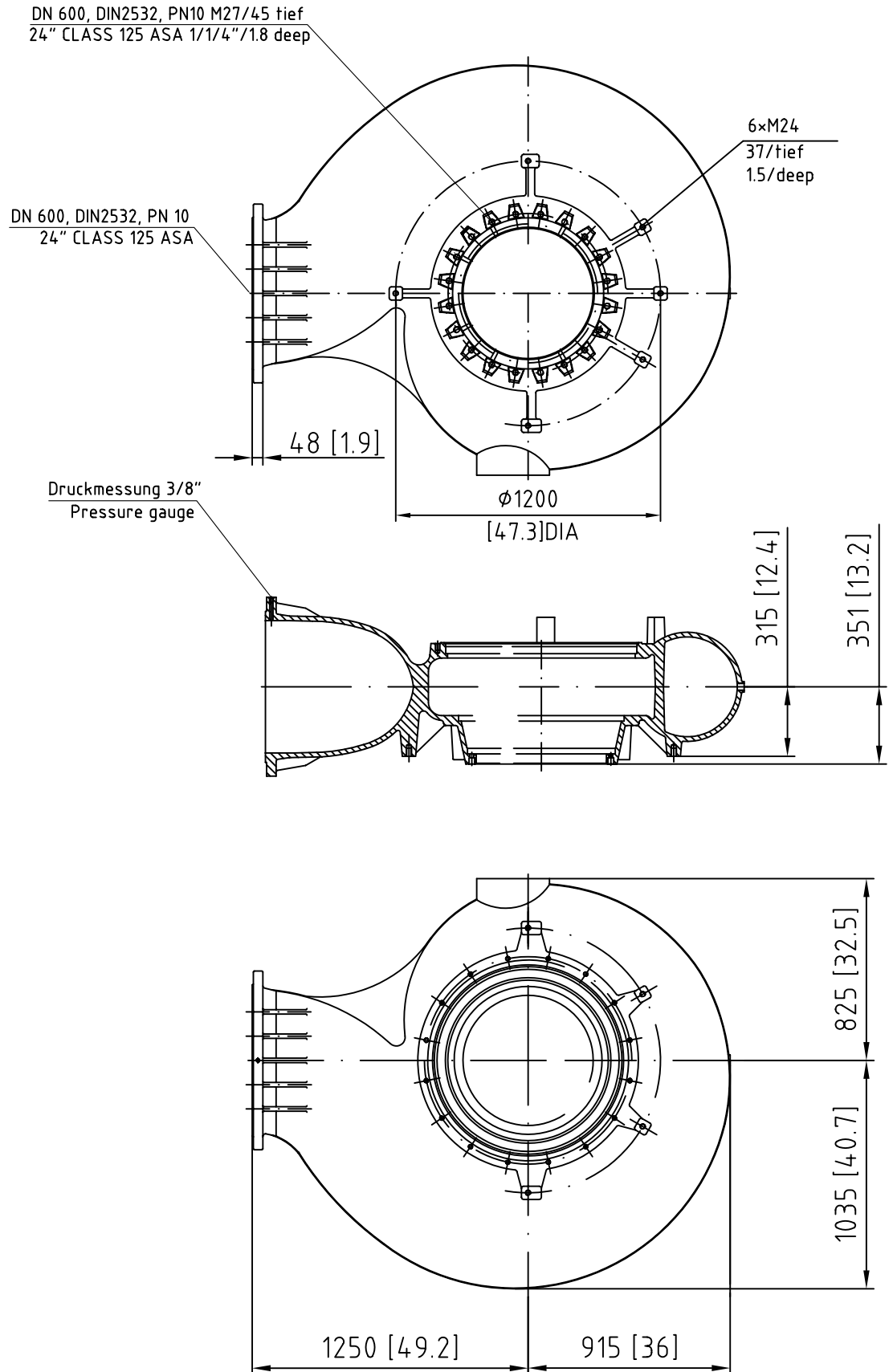
Dimensions d'encombrement Installation à sec

No: AN-M.02.0361-03

Dat/Nam.: 04.04.05 Horst Klein

Cad Code: M_020361

Anderungen vorbehalten
Technical changes reserved
Sous réserve de modification



abs