

**SULZER**

Massblatt AS 0831 Trockeninstallation  
Dimension sheet DRY-WELL Installation  
Dimensioni Installazione a secco  
Hoja de dimensiones instalación en seco  
Plan d'encombrement Installation à sec

No: AN-M.12.053 -00

Drawn: 18.11.02/D.Whelan

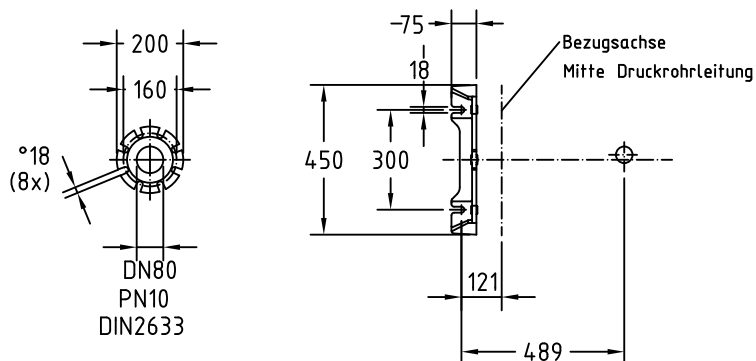
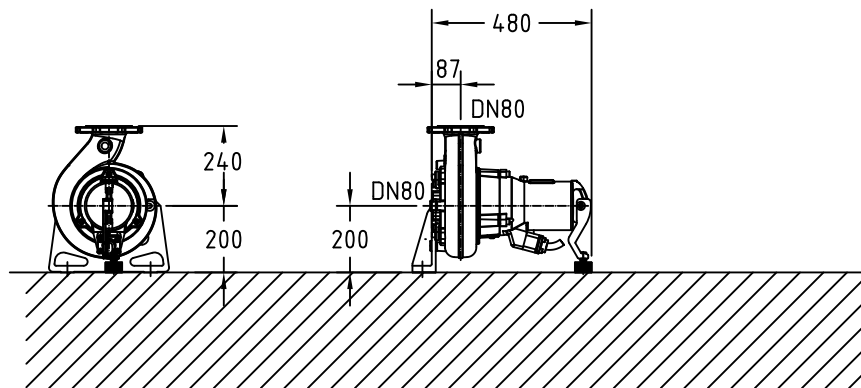
Issue Date: 01.01.03

Anderungen vorbehalten  
Technical changes reserved  
Con riserva di modifiche  
Con reserva de modificaciones  
Sous réserve de modification

**50 Hz****60 Hz****S.I.**

| Typ<br>Type<br>Tipo | Gewicht<br>Weight<br>Poids<br>Peso<br>(kg) |
|---------------------|--|
| S 22/4              | 44.5                                       |

| Typ<br>Type<br>Tipo | Gewicht<br>Weight<br>Poids<br>Peso<br>(kg) |
|---------------------|--|
| S 25/4              | 44.5                                       |



Guss-Allgemeintoleranzen nach DIN1680 - GTB16  
General tolerances for castings in acc. to DIN1680-GTB16  
Tolleranze generali delle fusioni secondo DIN1680-GTB16  
Tolerancias generales para la fundición seg. de DIN1680-GTB16  
Tolérance générale de la fonderie selon DIN1680-GTB16

**SULZER**

Massblatt AFP 0831 S-SER Trockeninstallation

Dimension sheet DRY-WELL Installation

Dimensioni Installazione a secco

Hoja de dimensiones instalación en seco

Plan d'encombrement Installation à sec

No: AN-M.12.053 -00

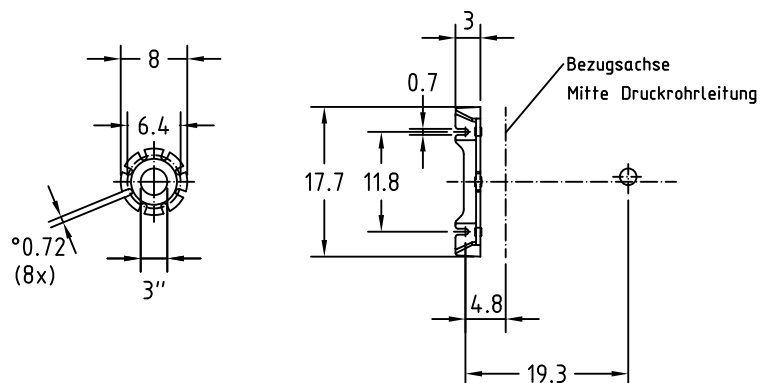
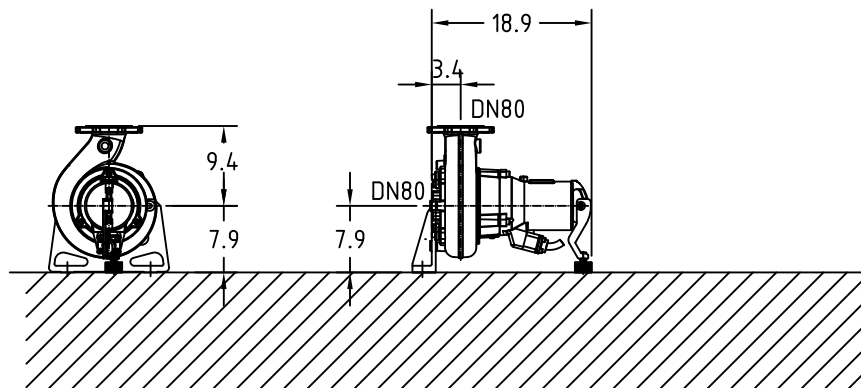
Drawn: 18.11.02/D.WheLAN

Issue Date: 01.01.03

Änderungen vorbehalten  
Technical changes reserved  
Con riserva di modifiche  
Con reserva de modificaciones  
Sous réserve de modification**50 Hz****60 Hz****U.S.**

| Typ<br>Type<br>Tipo | Gewicht<br>Weight<br>Poids<br>Peso<br>(lb) |
|---------------------|--|
| S 22/4              | 98   |

| Typ<br>Type<br>Tipo | Gewicht<br>Weight<br>Poids<br>Peso<br>(lb) |
|---------------------|--|
| S 25/4              | 98   |



Guss-Allgemeintoleranzen nach DIN1680 - GTB16  
General tolerances for castings in acc. to DIN1680-GTB16  
Tolleranze generali delle fusioni secondo DIN1680-GTB16  
Tolerancias generales para la fundición seg. de DIN1680-GTB16  
Tolérance générale de la fonderie selon DIN1680-GTB16