

Аэратор типа ABS Venturi Jet

Гидроструйный аэратор с одной или двумя диффузорными трубами, для постоянной или мобильной установки, в сочетании с высокоэффективным насосом линейки XFP.

Применения

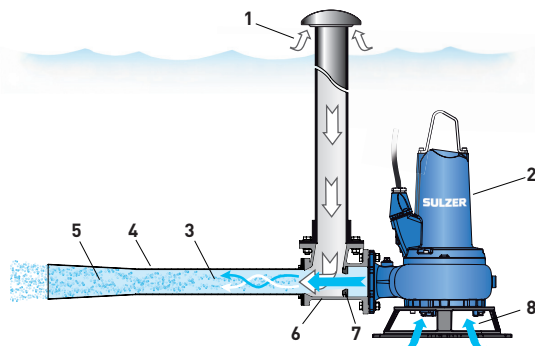
Для комбинированной аэрации и перемешивания сточных вод в малых и средних резервуарах. Также для очистки резервуаров для ливневых вод и для использования в уравнивании, где сочетание аэрации и перемешивания снижает гниение и минимизирует запахи.

Особенности

- Самостоятельная, самовсасывающая система, с возможно-стью стационарного монтажа на направляющей и пьедестале, или мобильная установка на основание. Мобильная установка особенно подходит для аварийного или временного использования и позволяет изменять местоположение аэратора в резервуаре.
- Используется стандартный насос XFP оснащенный высоко-эффективным двигателем, двойным механическим уплотнением, температурным и датчиком протечек.
- Антиблокировочная гидравлическая конструкция с рабочим колесом Contrablock.
- Низкий уровень шумности и снижение разбрызгивания по сравнению с поверхностной системой.
- Максимально допустимая температура среды для непрерывной работы составляет 40 °C.

Гидроструйный принцип

Гидроструйный аэратор-на основе инъекционного принципа, который производит эффективную воздушно-водную смесь, и как результат оптимальная аэрация и взмучивание осадка. Скорость основного потока жидкости из насоса увеличивается при прохождении через сужение форсунки, снижение внутреннего давления, которое обращает на вторичном потока воздуха через воздуха на входе трубы. В жидкостных и воздушных потоков, затем смешивают с турбулентности диффузора трубы и выброшена, как струи мелких пузырьков воздуха в бак.



- | | | |
|------------------------|--------------------------------|--------------------|
| 1. Приток воздуха | 4. Диффузорная труба | 7. Входное сопло |
| 2. Погружной насос XFP | 5. Смешанный поток | 8. Приток жидкости |
| 3. Зона смешения | 6. Корпус гидроструйной камеры | |



Двигатель

Высокоэффективный IE3, трехфазный, короткозамкнутый; 400 В; 50 Гц; 4-полюсной (1450 об/мин) и 6-полюсной (980 об/мин).

Тип защиты: IP 68

Изоляция статора: Класс H.

Запуск: 1,3 - 2,9 кВт = прямой пуск (DOL)

4,0 - 11,0 кВт = звезда-треугольник (YΔ).

Охлаждение: 100C - 150E самоохладение

150G и 200G версия с закрытой охлаждающей системой

Эксплуатационный фактор: 1,3

Примечание

1. Основание и пьедестал поставляются как дополнительные устройства.
2. Трубы воздушного притока и фитинги, отводы и фланцы приобретаются заказчиком.

Материалы

Описание	Материал	
Аэратор	Диффузорная трубы	Нерж. сталь 1.4301 (AISI 304)
	Корпус гидроструйной камеры	Чугун EN-GJL-200
Насос	Корпус двигателя	Чугун EN-GJL-250
	Вал двигателя	Нерж. сталь 1.4021 (AISI 420)
	Рабочее колесо	Чугун EN-GJL-250
	Улитка	Чугун EN-GJL-250
	Плита основание	Чугун EN-GJL-250
	Подъемная петля	Нерж. сталь 1.4401 (AISI 316)
Крепежи	Нерж. сталь 1.4401 (AISI 316)	

Технические данные

XFP Насос	Двигатель	Размер рабочего колеса	Напорный патрубок DN	Аэрац. вход DN	Форсунка \varnothing мм	Водный поток м ³ /ч	Мощность двигателя *		Номинальный ток (А)	Размер кабеля	Вес ** (насос) кг
							P ₁	P ₂			
100С-СВ1	PE13/6	1	100	100	55	50	1.6	1.3	3.6	7G1.5	105
	PE22/4	4	100	100	55	70	2.5	2.2	4.6	7G1.5	107
	PE29/4	2	100	100	55	100	3.4	3.0	6.4	7G1.5	109
100E-СВ1	PE40/4	5	100	100	55	140	4.4	4.0	8.4	10G1.5	159
150E-СВ1	PE60/4	4	150	150	80	190	6.7	6.0	13.6	10G1.5	186
	PE90/4	1	150	150	80	240	10.0	9.0	18.1	10G1.5	198
150G-СВ1	PE160/4	3	150	150	80	315	17.4	16.0	33.1	10G2.5	347
200G-СВ1	PE185/4	2	200	150	80	500	20.0	18.5	36.9	10G2.5	375

(¹ XFP 200G необходим двойной аэратор. DN 150 Т-вилка, 2 x DN 150 локоть и DN 200 / DN 150 фланцевый адаптер необходим для подключения к напорному патрубку насоса.

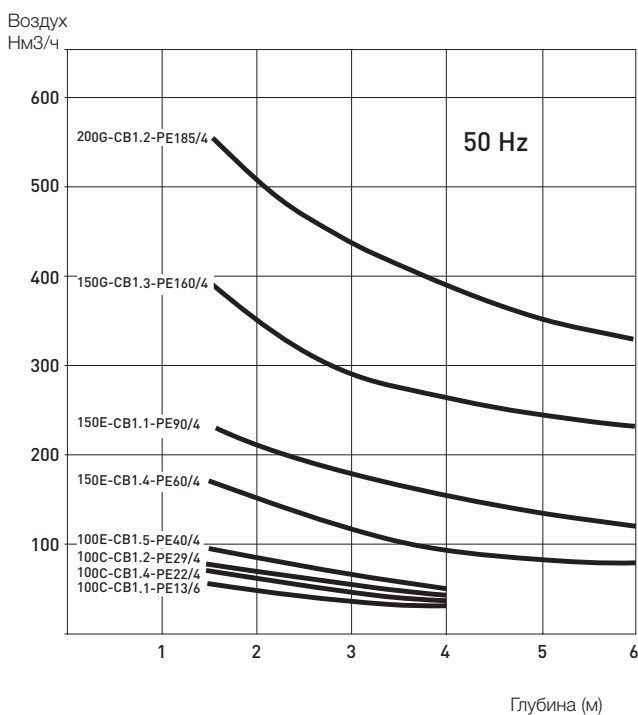
* P₁ = мощность от сети. P₂ = мощность на валу двигателя.

** Вес аэратора: DN 100 = 20 кг, DN 150 = 40 кг (не включает в себя входной воздуховод или арматуру). Мобильный стэнд: 100С = 9,5 кг, 100 и 150E = 10,5 кг, 150 и 200G = 17,5 кг.

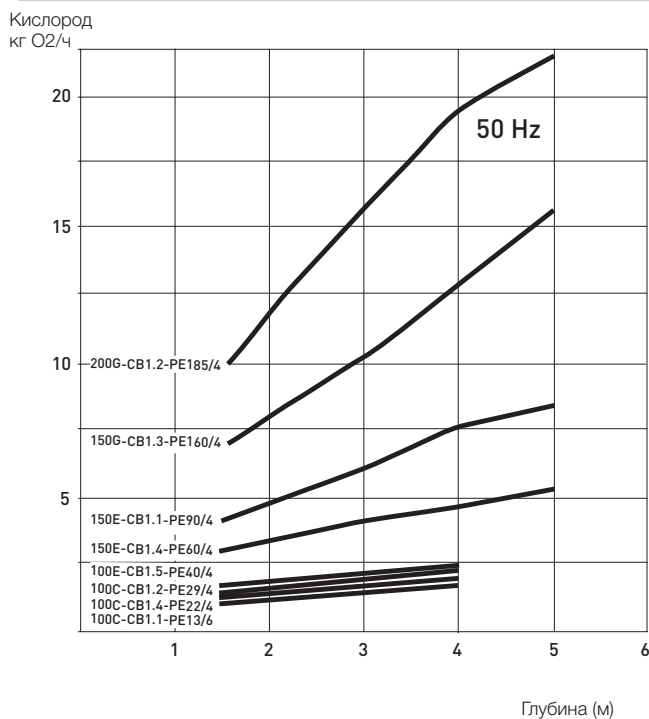
Подбор аэратора / Размер резервуара (м)

XFP насос	Двигатель	Размер рабочего колеса	Резервуар для сточных вод (общий размер)			Резервуар для ливневых стоков (общий размер)		
			Прямоугол	Квадрат	Круглая	Прямоугол. (поток в одну сторону)	Прямоугол. (центр. канал)	Круглый (центр. поток)
100С-СВ1	PE13/6	1	6.0 X 4.0	4.9	\varnothing 5.5	-	-	-
	PE22/4	4	7.2 X 4.8	5.9	\varnothing 6.6	-	-	-
	PE29/4	2	8.0 X 5.3	6.5	\varnothing 7.4	8.0 X 6.0	8.0 X 5.0	\varnothing 5.5
100E-СВ1	PE40/4	5	9.5 X 6.3	7.8	\varnothing 8.8	10.0 X 8.0	10.0 X 6.5	\varnothing 6.5
150E-СВ1	PE60/4	4	12.0 X 8.0	9.8	\varnothing 11.1	18.0 X 10.0	15.0 X 8.0	\varnothing 8.0
	PE90/4	1	15.0 X 10.0	12.2	\varnothing 13.8	22.0 X 12.0	20.0 X 10.0	\varnothing 13.0
150G-СВ1	PE160/4	3	17.5 X 11.5	14.2	\varnothing 16.0	24.0 X 13.0	22.0 X 10.0	\varnothing 14.0
200G-СВ1	PE185/4	2	21.0 X 13.0	16.4	\varnothing 18.0	27.0 X 14.0	24.0 X 10.0	-

Кривая расхода воздуха



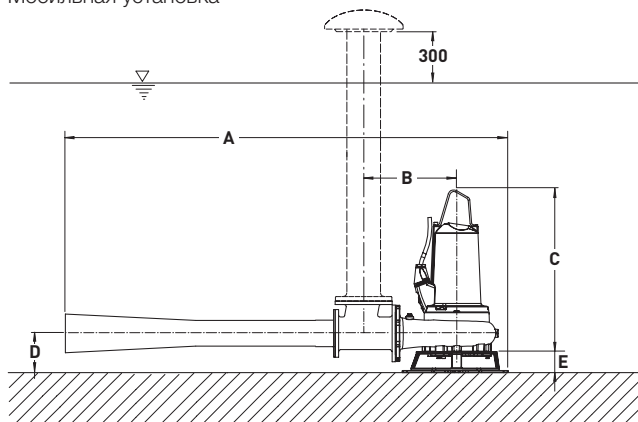
Кривая переноса кислорода



Данные переноса кислорода соответствуют "Изменениям переноса кислорода в чистой воде" ASCE стандарт 2-06, 2006.

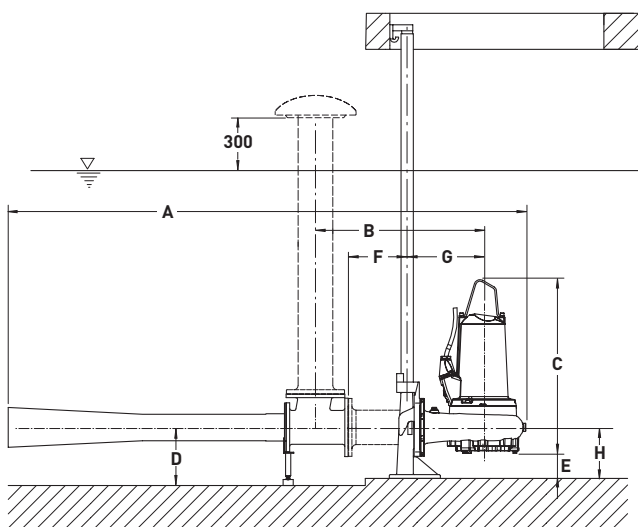
Размеры (мм)

Мобильная установка

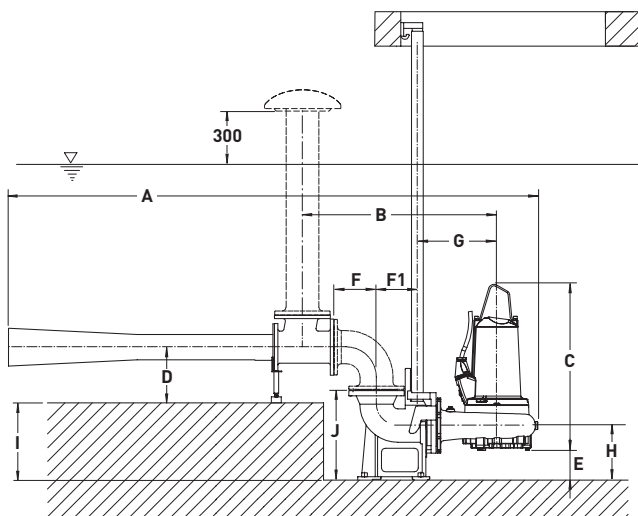


Примечание: в некоторых случаях основание, необходимо утяжелить для предотвращения бокового движения устройства.

Установка с прямым пьедесталом



Установка с 90° (локтевым) пьедесталом



Примечание: актуальные и более детальные чертежи для установок всех типов предоставляются по запросу.

	100C	100E	150E		150G	200G*
			PE60/4	PE90/4		
A	1596	1636	2239	2239	2319	2384*
B	390	405	471	471	496	543*
C	686	728	749	819	1261	1348
D	193	179	198	198	300	320
E	105	105	105	105	200	200

* Двойной аэратор в стандартной комплектации и только.

Требуется: DN 150 Т-вилка, 2 x DN 150 локти и FN 200 / DN 150 фланцевый адаптер для подключения к напорному патрубку насоса (размеры не указаны, поставляется заказчиком).

	100C	100E	150E		150G	200G*
			PE60/4	PE90/4		
A	1594+F	1627+F	2251+F	2251+F	2316+F	2505+F
B	442+F	655+F	531+F	531+F	556+F	995+F
C	716	762	783	853	1297	1348
D	289	289	286	286	286	286
E	82	92	123	123	114	119
F	**	**	**	**	**	**
G	318	333	372	372	397	546
H	200	200	250	250	250	240

** Переменный размер. (включены в комплект поставки, и размеры, указанные заказчиком).

Требуется: DN 100 или DN 150 фланец для XFP 100C - 150G, DN 150, Т-dbkrf, 2 x DN 150 локти и DN 200 / DN 150 фланцевый адаптер для XFP 200G.

	100C	100E	150E		150G	200G*
			PE60/4	PE90/4		
A	1594+F	1627+F	2251+F	2251+F	2316+F	2505+F
B	442+F	655+F	531+F	531+F	556+F	995+F
C	716	762	783	853	1297	1348
D	289	289	286	286	286	286
E	82	92	123	123	114	119
F	**	**	**	**	**	**
G	318	333	372	372	397	546
H	200	200	250	250	250	240
I	262	262	397	397	397	524
J	371	371	463	463	463	550

** Переменный размер. (включены в комплект поставки, и размеры, указанные заказчиком).

Требуется: DN 100 или DN 150 локоть для XFP 100C - 150G, DN 150 Т-вилка, 2 x DN 150 локти и DN 200 / DN 150 локтевой адаптер для XFP 200G.

Дополнительные устройства

	Описание	Размер	XFP	номер части	
Стационарная установка - погружная с Sulzer системой автосоединения	Пьедестал (комплект)* чугун EN-GJL-250 90° литое колено (одна направляющая) - DIN фланцевое соединение	DN 100	100C & 100E	62320652	
		DN 150	150E & 150G	62320655	
		DN 200	200G	DPT91211A	
	Пьедестал (компоненты)* cast iron EN-GJL-250 чугун EN-GJL-250 прямое (одна направляющая) - DIN фланцевое соединение	DN 100	100C & 100E	Прокладка Основание Скоба Уплотнение	14020018 32560611 41420520 43070518
		DN 150	150E & 150G	Направляющая	31450510
				Прокладка	14020020
				Основание	32560620
				Скоба	31420535
		DN 200	200G	Уплотнение	43070519
				Направляющая	31450510
Крепеж скобы пьедестала вариант с одной направляющей (оцинк. сталь)			100C & 100E	62610633	
			150E & 150G	62610635	
Вариант с одной направляющей (нерж. сталь)			200G	62610883	
			100C & 100E	62610637	
Анкерные болты для пьедестала одна или две направляющих (оцинк. сталь)			150E & 150G	62610639	
			200G	62610862	
Цепь (нерж. сталь) включая карабин	3 m		100C - 200G	62610775	
	4 m			62610784	
	6 m			62610785	
	7 m			310101236013	
				310101236014	
Мобильная	Наземное основание		100C	61355016	
			100E	61355018	
			150E	61355019	
			150G & 200G	61355025	
Общее	Катодная защита (цинковые аноды)		100C - 200G	13905000	
			110 - 230 VAC	16907010	
			18 - 36 VDC, SELV	16907011	
			110 - 230 VAC	16907006	
			18 - 36 VDC, SELV	16907007	

* Направляющая не входит.

sulzer.com

Aerator Type ABS Venturi Jet RU (07.2024), Copyright © Sulzer Ltd 2024

Данный документ не подразумевает гарантий или обязательств любого рода. Пожалуйста, обратитесь в наш офис для описания разрешений или гарантий, предлагаемых с нашими продуктами. Руководства по эксплуатации и безопасности предоставляются отдельно. Вся информация настоящего документа может быть изменена без предварительного уведомления.