

## Dränkbar luftare typ ABS XTA och XTAK

Den dränkbara luftaren typ ABS XTA och XTAK är lämplig för all typ av syreöverföring till vatten vid temperaturer under 40 °C och totaltryck under 2 bar.

50 Hz

### Applikationer inom vatten- och avloppsrening

**Omrörnings- och utjämningsbassänger:** Utjämnning av avloppsvattnets föroreningsgrad samt eliminering av luktproblem.

**Aktivt slambassänger och SBR-reaktorer:** Biologisk nedbrytning av organiska ämnen.

**Slamstabilisering:** Undvikande av luktproblem samt ytterligare oxidation av organiska ämnen.

**Flotation:** Flotation av olja och fett.

**Luftning av dammar:** Förbättring av naturlig luftning.

**Neutralisering:** Neutralisering av alkaliskt avloppsvatten innehållande CO<sub>2</sub> eller rökgas.

**Specialapplikationer:** Luftning med rent syre eller ozon.

Den dränkbara luftaren är placerad på botten av bassängen utan förankring. För underhåll och inspektionsarbete kan luftaren lyftas med hjälp av mobilkran.

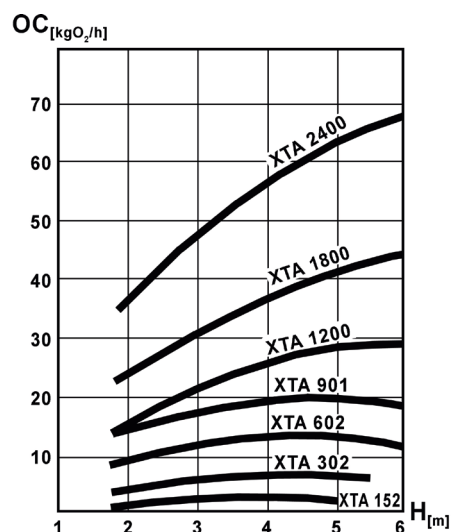


### Konstruktion

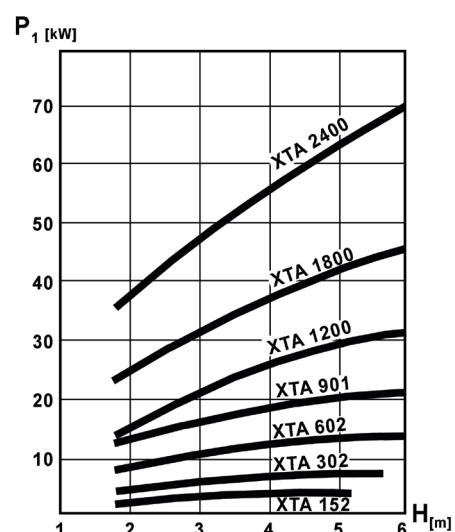
- Enkel och snabb installation utan att behöva tömma tanken.
- Ingen aerosoleffekt och ingen sedimentering på botten av bassängen.
- God syreöverföring (SOTR) och luftningseffektivitet (SAE).
- Självrengörande system.
- Utbytbara förlitningsdelar.

### Syreöverföring, självsugande

Standardförhållande (20 °C, 1013 mbar), optimal positionering.



### Effektförbrukning, självsugande



## Tekniska data 400V, 50 Hz

Hydraulik	Motor	Märkeffekt *		Märkström	Varvtal vid 50 Hz	Max nedsänkingsdjup.	Vikt	
		P <sub>1</sub> kW	P <sub>2</sub> kW				XTA kg	XTAK kg
XTA 152	PE 40/4	4,5	4,0	8,4	1410	4,0	130	-
XTA 302	PE 60/4	6,7	6,0	13,6	1430	4,0	160	-
XTA 302	PE 90/4	9,9	9,0	18,1	1425	6,0	180	-
XTA / XTAK 602	PE 110/4	12,0	11,0	21,2	1465	3,0	320	380
XTA / XTAK 602	PE 160/4	17,4	16,0	30,5	1455	6,5	340	400
XTA / XTAK 901	PE 185/4	20,0	18,5	36,9	1458	4,5	306	361
XTA / XTAK 901	PE 220/4	23,7	22,0	42,5	1460	7,5	306	361
XTA / XTAK 1200	PE 220/4	23,7	22,0	42,5	1460	3,0	361	431
XTA / XTAK 1200	PE 300/4	32,1	30,0	58,5	1459	6,0	371	441
XTA / XTAK 1200	PE 370/4	39,4	37,0	68,1	1460	8,0	535	605
XTA / XTAK 1800	PE 370/4	39,4	37,0	68,1	1480	4,0	540	615
XTA / XTAK 1800	PE 450/4	47,8	45,0	81,0	1480	6,0	545	620
XTA / XTAK 1800	PE 550/4	58,1	55,0	94,1	1480	9,0	790	865
XTA / XTAK 2400	PE 550/4	58,1	55,0	94,1	1480	4,0	820	895
XTA / XTAK 2400	PE 750/4	78,9	75,0	131,0	1480	7,0	835	910

\* P<sub>1</sub> = Inmatad effekt. P<sub>2</sub> = Axeffekt.

## Material

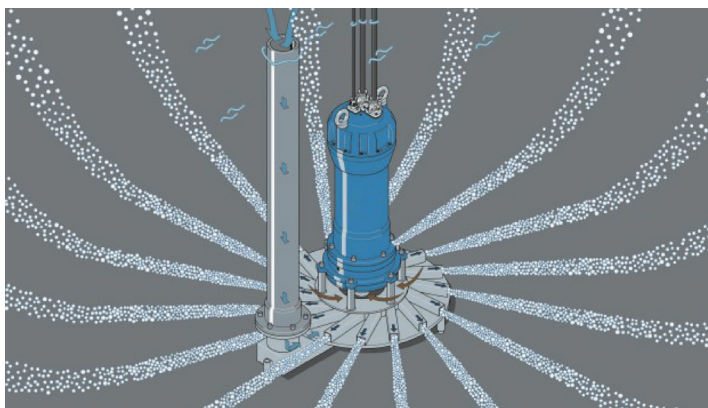
Motorhus	EN-GJL-250 (GG-25)
Motoraxel	1.4021 (AISI 420)
Fästdetaljer (i kontakt med medium)	1.4401 (AISI 316)
Luftningsdelar (XTA 152 - XTA 2400)	1.4301 (AISI 304)
Bussning	Brons

Tillval: Vätskeberörda delar i hårdkrom. Specialmaterial på förfrågan.

## Funktionsprincip

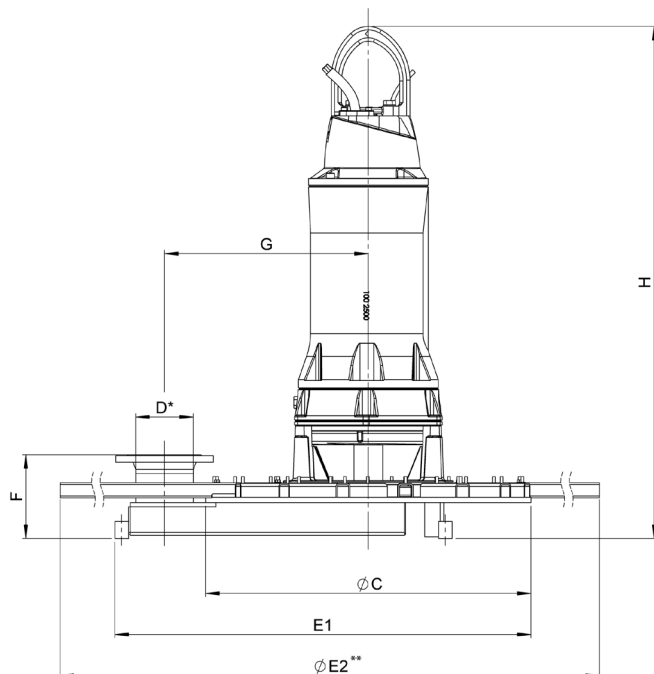
Den dränkbara luftaren typ ABS XTA /XTAK är en dränkbar motor, luftare, pump och omrörare i ett. Den består av en stjärnformad impeller direkt ansluten till motoraxeln, en stator som omger impellern samt ett luftrör till atmosfären. Pumphjulet roterar inuti statorn vilket skapar ett vakuum och suger automatiskt in luft genom luftröret.

Samtidigt strömmar vatten in i pumphjulet, blandas grundligt med luften och pumpas radiellt ut genom kanalerna i statorn. Detta system ger små bubblor. XTAK = förlämningskanaler ökar syreöverföringen (SOTR) och luftningseffektivitetens (SAE) värden upp till 15 - 20 %.



## Dimensioner (mm)

Luftare	Ø C	D	E <sub>1</sub>	Ø E <sub>2</sub>	F	G	H
XTA 152 PE 40/4	500	DN 80	675	-	185	250	820
XTA 302 PE 60/4	690	DN 80	865	-	220	347	820
XTA 302 PE 90/4	690	DN 80	865	-	220	347	890
XTA / XTAK 602 PE 110/4	720	DN 100	940	3710	240	397	1325
XTA / XTAK 602 PE 160/4	720	DN 100	940	3710	240	397	1325
XTA / XTAK 901 PE 185/4	840	DN 125	1065	3845	250	510	1490
XTA / XTAK 901 PE 220/4	840	DN 125	1065	3845	250	510	1490
XTA / XTAK 1200 PE 220/4	950	DN 150	1215	3930	245	595	1495
XTA / XTAK 1200 PE 300/4	950	DN 150	1215	3930	245	595	1495
XTA / XTAK 1200 PE 370/4	950	DN 150	1215	3930	245	595	1575
XTA / XTAK 1800 PE 370/4	950	DN 150	1215	4135	245	595	1570
XTA / XTAK 1800 PE 450/4	950	DN 150	1215	4135	245	595	1570
XTA / XTAK 1800 PE 550/4	950	DN 150	1215	4135	245	595	1960
XTA / XTAK 2400 PE 550/4	1050	DN 150	1345	4025	270	650	1950
XTA / XTAK 2400 PE 750/4	1050	DN 150	1345	4025	270	650	1950



\* Flänsar enligt DIN 1092-1, PN 16.

\*\* Med XTAK-förlängningar.

[sulzer.com](http://sulzer.com)

XTA / XTAK 50 Hz SV 07.2024, Copyright © Sulzer Ltd 2024

Detta dokument gäller inte som någon form av garanti. Vänligen kontakta oss för en beskrivning av garantierna som finns för våra produkter. Bruksanvisningar och säkerhetsinstruktioner levereras separat. All information här i kan ändras utan föregående meddelande.