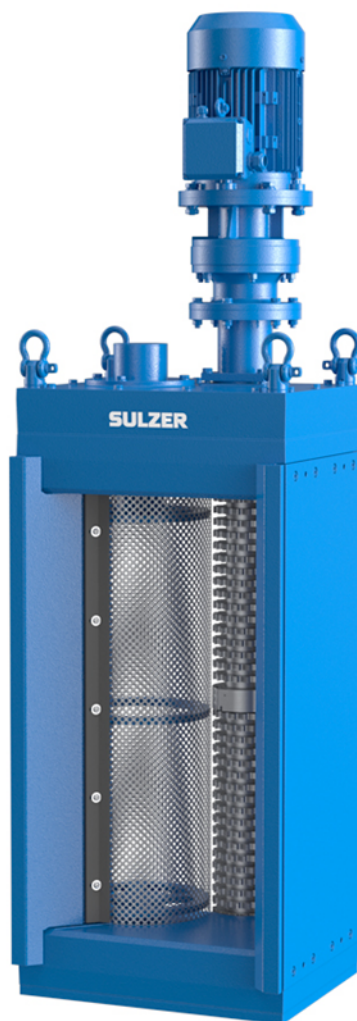




SULZER

Rozdrabniarki z otwartym kanałem serii CMD-XDS2.0



PL

Instrukcja montażu i obsługi

www.sulzer.com

**SULZER**

EN: Declaration of Conformity	DA: Overensstemmelseserklæring	TR: Uygunluk beyanına
DE: Konformitätserklärung	FI: Vaatimustenmukaisuusvakuutus	BG: Декларация за съответствие
FR: Déclaration de Conformité	PL: Deklaracja zgodności	RO: Declarație de conformitate
ES: Declaración de Conformidad	HU: Megfelelőségi nyilatkozat	SR: Izjava o usaglašenosti
PT: Declaração de conformidade	EL: Δήλωση εναρμόνισης	LV: Atbilstības deklarācija
IT: Dichiarazione di conformità	ET: Vastavusdeklaratsioon	LT: Atitikties deklaracija
NL: Overeenkomstigheidsverklaring	CS: Prohlášení o shod	RU: Заявление о соответствии
SV: Försäkran om överensstämmelse	SL: Izjava o skladnosti	HR: Izjava o suglasnosti
NO: Samsvarserklæring	SK: Vyhlásenie o zhode	

EN: Manufacturer / Address:	DA: Producent / Adresse:	TR: Üretici / Adres:
DE: Hersteller / Adresse:	FI: Valmistaja / Osoite:	BG: Производител / Адрес:
FR: Fabricant / Adresses:	PL: Producent / Adres:	RO: Producător / Adresa:
ES: Fabricante / Dirección:	HU: Gyártó/vCím:	SR: Proizvođač / Adresa:
PT: Fabricante / Endereço:	EL: Κατασκευαστής / Διεύθυνση:	LV: Ražotājs / Adrese:
IT: Costruttore / Indirizzo:	ET: Tootja / Aadress:	LT: Gamintojas / Adresas:
NL: Fabrikant / Adres:	CS: Výrobce / Adresa:	RU: Изготовитель / Адрес:
SV: Tillverkare / Adress:	SL: Proizvajalec / Naslov:	HR: Proizvođač/Adresa:
NO: Produsent / Adresse:	SK: Výrobca / Adresa:	

JWC Environmental, Unit 15, Daneside Business Park, River Dane Road, Congleton, Cheshire CW12 1UN, United Kingdom

EN: Name and address of the person authorised to compile the technical file to the authorities on request:
DE: Name und Adresse der Person, die berechtigt ist, das technische Datenblatt den Behörden auf Anfrage zusammenzustellen:
FR: Nom et adresse de la personne autorisée pour générer le fichier technique auprès des autorités sur demande:
ES: Nombre y dirección de la persona autorizada para compilar a pedido el archivo técnico destinado a las autoridades:
PT: Nome e endereço da pessoa autorizada a compilar o ficheir técnico para as autoridades, caso solicitado:
IT: Il nome e l'indirizzo della persona autorizzata a compilare la documentazione tecnica per le autorità dietro richiesta:
NL: Naam en adres van de persoon die geautoriseerd is voor het op verzoek samenstellen van het technisch bestand:
SV: Namn och adress på den person som är auktoriserad att på begäran utarbeta den tekniska dokumentsamlingen till myndigheterna:
NO: Navn og adresse på den personen som har tillatelse til å sette sammen den tekniske file til myndighetene ved forespørsel:
DA: Navn og adresse på den person, der har tilladelse til at samle den tekniske dokumentation til myndighederne ved anmodning om dette:
FI: Viranomaisten vaatiessa teknisten tietojen lomaketta lomakkeen valtuutetun laatijan nimi ja osoite:
PL: Nazwisko i adres osoby upoważnionej do przygotowania dokumentacji technicznej w przypadku, gdy jest ona wymagana przez władze:
HU: A hatóságok kérésére a műszaki adatokat tartalmazó akta összeállítására meghatalmazott személy neve és címe:
EL: Όνομα και διεύθυνση του ατόμου που είναι εξουσιοδοτημένο για τη σύνταξη του τεχνικού φακέλου προς τις αρχές επί τη αιταίήσει:
ET: Isiku nimi ja aadress, kelle pädevuses on koostada nõudmise korral ametiasutustele tehnilist dokumentatsiooni:
CS: Jméno a adresa osoby oprávněné vytvořit, na vyžádání ze strany úřadů, soubor technické dokumentace:
SL: Ime in naslov osebe, pooblaščenega za zbiranje tehničnih podatkov za pooblaščenega organe na zahtevo:
SK: Meno a adresa osoby oprávnenej na zostavenie technického súboru pre úrady na požiadanie:
TR: Yetkili makamlara istek üzere teknik dosyayı hazırlamaya yetkili olan kişinin adı ve adresi:
BG: Име и адрес на лицето, упълномощено да състави техническия документ за властите при поискване:
RO: Numele și adresa persoanei autorizate să completeze dosarul tehnic pentru autoritățile la cerere:
SR: Ime i adresa lica ovlašćenog za sastavljanje tehničkog dokumenta za nadležnu instituciju u slučaju zahteva:
LV: Tās personas uzvārds un adrese, kura pilnvarota sagatavot tehnisko dokumentāciju pēc uzraugošo iestāžu pieprasījuma:
LT: Asmens, įgalioto valdžios institucijoms pareikalavus sudaryti techninę bylą, vardas, pavardė ir adresas:
RU: Ф.И.О и адрес лица, уполномоченного составлять техническую документацию по требованию органов власти:
HR: Ime i adresa ovlaštene osobe za sastavljanje tehničke dokumentacije nadležnoj instituciji u slučaju zahtjeva:

Frank Ennenbach, Director Product Safety and Regulations Sulzer Management AG, Neuwiesenstrasse 15, 8401 Winterthur, Switzerland



- EN:** We declare under our sole responsibility that the product to which this manual and declaration relates are in conformity with the following standards or other normative documents.
- DE:** Wir erklären in alleiniger Verantwortung, dass das Produkt, auf das sich dieses Handbuch und diese Erklärung beziehen, den folgenden Normen oder anderen normativen Dokumenten entspricht.
- FR:** Nous déclarons sous notre seule responsabilité que le produit auquel ce manuel et cette déclaration font référence est conforme aux normes ou autres documents normatifs suivants.
- ES:** Por la presente, nosotros declaramos bajo nuestra exclusiva responsabilidad que el producto al que se refiere este manual y declaración cumple con las siguientes normas u otros documentos normativos.
- PT:** Declaramos, sob nossa exclusiva responsabilidade, que o produto com o qual este manual e declaração estão relacionados se encontra em conformidade com as seguintes normas ou outros documentos normativos.
- IT:** Dichiariamo sotto la nostra esclusiva responsabilità che il prodotto a cui si riferisce questo manuale e la presente dichiarazione sono conformi ai seguenti standard o ad altri documenti normativi.
- NL:** Wij verklaren onder onze volledige verantwoordelijkheid dat het product, waar deze handleiding en verklaring bijhoren, voldoet aan de volgende normen of andere normatieve documenten.
- SV:** Vi intygar på eget ansvar att produkten som denna bruksanvisning och försäkran gäller uppfyller följande standarder eller andra normgivande dokument.
- NO:** Vi erklærer med vårt eneansvar at produktet som denne håndboken og erklæringen gjelder er i samsvar med følgende standarder eller andre normative dokumenter.
- DA:** Vi erklærer under eneansvar, at det produkt, som denne manual og erklæring vedrører, er i overensstemmelse med følgende standarder eller andre normgivende dokumenter.
- FI:** Me vakuutamme yksinomaisena vastuullisena, että tuote, jota tämä käsikirja ja vakuutus koskee, vastaa seuraavia standardeja tai muita ohjeellisia asiakirjoja.
- PL:** Deklarujemy na swoją wyłączną odpowiedzialność, że produkt, do którego odnosi się niniejsza instrukcja obsługi i deklaracja, jest zgodny z poniższymi normami lub innymi aktami normatywnymi.
- HU:** Teljes felelősségünk tudatában kijelentjük, hogy a termék, amelyre a jelen kézikönyv és nyilatkozat vonatkozik, megfelel az alábbi szabványoknak vagy egyéb normatív dokumentumoknak.
- EL:** Δηλώνουμε με αποκλειστική μας ευθύνη ότι το προϊόν στο οποίο αναφέρεται το παρόν εγχειρίδιο και η δήλωση βρίσκεται σε συμμόρφωση με τα ακόλουθα πρότυπα ή άλλα κανονιστικά έγγραφα.
- ET:** Kinnitame oma ainuvastutusel, et toode, mida see juhend ja deklaratsioon käsitleb, on kooskõlas järgmiste standardite või muude normdokumentidega.
- CS:** Prohlašujeme na naši výhradní odpovědnost, že produkt, ke kterému se vztahuje tento návod a prohlášení, je ve shodě s následujícími normami nebo jinými normativními dokumenty.
- SL:** Izjavljamo pod lastno odgovornostjo, da je izdelek, na katerega se nanašata ta priročnik in izjava, skladen z naslednjimi standardi ali drugimi normativnimi dokumenti.
- SK:** Vyhlasujeme na vlastnú zodpovednosť, že produkt, ktorého sa týka tento návod a vyhlásenie, je v zhode s nasledujúcimi normami a normatívnymi dokumentmi.
- TR:** Bu el kitabının ve beyanın konusu olan ürünün, aşağıdaki standartlara ve standartlara tabi diğer dokümanlara uygun olduğunu, tüm sorumluluk bize ait olmak üzere beyan ederiz.
- BG:** Декларираме на собствена отговорност, че продуктът, за който се отнася това ръководство и тази декларация, е в съответствие със следните стандарти или други нормативни документи.
- RO:** Declarăm pe propria răspundere că produsul la care fac referire acest manual și această declarație este în conformitate cu următoarele standarde sau alte documente normative.
- SR:** Na svoju isključivu odgovornost izjavljujemo da su proizvodi na koje se odnose ovaj priručnik i izjava u skladu sa sledećim standardima ili drugim normativnim dokumentima.
- LV:** Vienīgi uz savu atbildību deklarējam, ka izstrādājums, uz kuru attiecas šī rokasgrāmata un deklarācija, atbilst šādiem standartiem un citiem normatīvajiem aktiem.
- LT:** Deklaruojame savo atsakomybe, kad produktas, su kuriuo susijęs šis vadovas ir deklaracija, atitinka toliau nurodytus standartus ar kitus norminius dokumentus.
- RU:** Под нашу полную ответственность заявляем, что продукт, к которому относится данное руководство и декларация, соответствует следующим стандартам или другим нормативным документам.
- HR:** Izjavljujemo pod vlastitom odgovornosti da je proizvod na koji se ovaj priručnik i ova izjava odnose usklađen sa sljedećim normama ili drugim normativnim dokumentima.




- EN:** As defined by ATEX Directive 2014/34/EU, Machinery Directive 2006/42/EC, EMC-Directive 2004/108/EC, Low Voltage Directive 2014/35/EU, Outdoor Noise Directive 2000/14/EC amended by 2005/88/EC.
- DE:** Im Sinne der ATEX-Richtlinie 2014/34/EU Maschinenrichtlinie 2006/42/EG, EMV-Richtlinie 2004/108/EG, Niederspannungsrichtlinie 2014/35/EU, Lärmrichtlinie 2000/14/EG geändert durch 2005/88/EG.
- FR:** Tel que défini par la directive ATEX 2014/34/EU, Directive sur les machines 2006/42/CE, EMC-Directive 2004/108/CE, Directive basse tension 2014/35/EU, Directive sur le bruit extérieur 2000/14/CE amendé par 2005/88/EC.
- ES:** Según se define en la Directiva ATEX 2014/34/UE, Directiva de Máquinas 2006/42/CE, DIRECTIVA EMC 2004/108/CE, Directiva de Baja Tensión 2014/35/UE, Directiva 2000/14/CE modificada por 2005/88/CE.
- PT:** Conforme definido pela diretiva ATEX 2014/34/UE, diretiva de máquinas 2006/42/CE, Diretiva EMC 2004/108/CE, diretiva de baixa tensão 2014/35/UE, diretiva ruído exterior 2000/14/CE alterada por 2005/88/CE.
- IT:** Come definito dalla direttiva ATEX 2014/34/EU, direttiva sulle macchine 2006/42/EC, Direttiva EMC 2004/108/EC, direttiva a bassa tensione 2014/35/UE, direttiva sul rumore esterno 2000/14/EC modificata entro il 2005/88/EC.
- NL:** Zoals gedefinieerd in ATEX richtlijn 2014/34/EU, Machinerichtlijn 2006/42/EG, EMC-richtlijn 2004/108/EG, laagspanningsrichtlijn 2014/35/EU, buitenlawaai Richtlijn 2000/14/EG gewijzigd tegen 2005/88/EG.
- SV:** Enligt definitionen i ATEX-direktivet 2014/34/EU, maskin direktiv 2006/42/EG, EMC-direktiv 2004/108/EG, lågspännings direktivet 2014/35/UE, direktiv 2000/14/EG om buller, ändrat genom 2005/88/EG.
- NO:** Som definert av ATEX-direktiv 2014/34/EU, maskindirektiv 2006/42/EF, EMC-direktiv 2004/108/EF, lavspenningsdirektiv 2014/35/UE, direktiv om utendørs støy 2000/14/EF endret av 2005/88/EF.
- DA:** Som defineret i ATEX-direktiv 2014/34/EU, maskindirektiv 2006/42/EF, EMC-direktiv 2004/108/EF, lavspændingsdirektiv 2014/35/UE, direktiv vedr. udendørs støj 2000/14/EF revideret ved 2005/88/EF.
- FI:** kuten ATEX-direktiivissä 2014/34/EU on määritelty, kone direktiivi 2006/42/EY, EMC-direktiivi 2004/108/EY, pien jännite direktiivi 2014/35/UE, ulkomelu direktiivi 2000/14/EY, sellaisena kuin se on muutettuna direktiivillä 2005/88/EY.
- PL:** zgodnie z definicją zawartą w dyrektywie ATEX 2014/34/UE Dyrektywa maszynowa 2006/42/WE, dyrektywa EMC 2004/108/WE, dyrektywa niskonapięciowa 2014/35/UE, dyrektywa w sprawie hałasu na zewnątrz 2000/14/WE zmieniona dyrektywą 2005/88/WE, dyrektywa 2009/125/WE.
- HU:** A 2014/34/EU, ATEX-irányelv, a 2006/42/EK gépekről szóló irányelv, a 2004/108/EK EMC-irányelv, a 2014/35/UE kisfeszültségű irányelv és a kültéri zajkibocsátás 2005/88/EK irányelvvél módosított 2000/14/EK irányelve által meghatározottak szerint.
- EL:** όπως ορίζεται από την οδηγία 2014/34/EE του ATEX, οδηγία για τις μηχανές 2006/42/EK, EMC-Οδηγία 2004/108/EK, οδηγία για την χαμηλή τάση 2014/35/EE, οδηγία 2000/14/EK για το θόρυβο, τροποποιήθηκε από το 2005/88/EK.
- ET:** Kooskõlas ATEX-direktiiviga 2014/34/EL, masinadirektiiviga 2006/42/EÜ, elektromagnetilise ühilduvuse direktiiviga 2004/108/EÜ, madalpingedirektiiviga 2014/35/EL, välismüra direktiiviga 2000/14/EÜ, mida on muudetud direktiiviga 2005/88/EÜ.
- CS:** Podle definice ve směrnici ATEX 2014/34/EU, směrnici o strojních zařízeních 2006/42/ES, směrnici o elektromagnetické kompatibilitě 2004/108/ES, směrnici o nízkém napětí 2014/35/UE, směrnici o venkovním hluku 2000/14/ES ve znění směrnice 2005/88/ES.
- SL:** Kot opredeljujejo Direktiva ATEX 2014/34/EU, Direktiva o strojih 2006/42/ES, Direktiva o elektromagnetni združljivosti 2004/108/ES, Direktiva o nizki napetosti 2014/35/UE, Direktiva 2000/14/ES o emisijah hrupa v okolje, kot jo spreminja Direktiva 2005/88/ES.
- SK:** Ako je definované smernicou 2014/34/EU ATEX, smernicou 2006/42/EC o strojových zariadeniach, smernicou 2004/108/EC o elektromagnetickej kompatibilite, smernicou 2014/35/UE o nízkom napätí, smernicou 2000/14/EC o hluku vo vonkajšom prostredí zmenenou a doplnenou smernicou 2005/88/EC.
- TR:** ATEX Yönetmeliği 2014/34/AB, Makine Emniyeti Yönetmeliği 2006/42/AT, EMU Yönetmeliği 2004/108/AT, Alçak Gerilim Yönetmeliği 2014/35/AB, Gürültü Yönetmeliği 2000/14/AT (yerine 2005/88/AT yürürlüğe girmiştir) doğrultusunda.
- BG:** Както е определено в Директива ATEX 2014/34/EC, Директива 2006/42/EO относно машините, Директива 2004/108/EO относно EMC, Директива 2014/35/EC относно ниското напрежение, Директива 2000/14/EO относно шума на открито, изменена с Директива 2005/88/EO.
- RO:** În conformitate cu Directiva ATEX 2014/34/UE, Directiva privind echipamentele tehnice 2006/42/CE, Directiva CEM 2004/108/CE, Directiva privind tensiunea joasă 2014/35/UE, Directiva privind zgomotul exterior 2000/14/CE, modificată prin 2005/88/CE.
- SR:** Kao što je definisano ATEX Direktivom 2014/34/EU, Direktivom o mašinama 2006/42/EK, Direktivom o EMK 2004/108/EK, Direktivi za električne uređaje niskog napona 2014/35/UE, Direktivi o emisiji buke opreme koja se koristi na otvorenom prostoru 2000/14/EK koju zamenjuje 2005/88/EK.
- LV:** Saskaņā ar ATEX direktīvu 2014/34/ES, Mašīnu direktīvu 2006/42/EK, EMS direktīvu 2004/108/EK, Zemsprieguma direktīvu 2014/35/ES, Trokšņu direktīvu 2000/14/EK, kas grozīta ar 2005/88/EK.
- LT:** Kaip apibrėžta ATEX direktyvoje 2014/34/ES, Mašinų direktyvoje 2006/42/EB, EMC direktyvoje 2004/108/EB, Žemos įtampos direktyvoje 2014/35/ES, Išorinio triukšmo direktyvoje 2000/14/EB, iš dalies pakeistoje 2005/88/EB.
- RU:** Как определено директивой ATEX 2014/34/EU, Директива о машиностроении 2006/42/EC, EMC-Directive 2004/108/EC, Директива о низком напряжении 2014/35/UE, Директива об уличном шуме 2000/14/EC с поправками к 2005/88/EC.
- HR:** U skladu s Direktivom ATEX 2014/34/EU, Direktivom o strojevima 2006/42/EZ, Direktivom EMC 2004/108/EZ, Direktiva o niskonaponskoj opremi 2014/35/UE, Direktivom o vanjskoj buci 2000/14/EZ dopunjenoj s 2005/88/EZ.

EN ISO 12100-1, EN ISO 12100-2, IEC 80079-36, IEC 80079-37

Gregory B. Queen, Prezes
JWC Environmental Inc.
12-11-2019

Spis treści

Ostrzeżenia ATEX  (patrz tabliczka znamionowa, jeżeli dotyczy)	1
Szczegółowe informacje dotyczące tabliczki znamionowej	2
Ostrzeżenia dotyczące bezpieczeństwa i zagrożeń	3
Informacje ogólne	4
Użytkowanie zgodne z przeznaczeniem	4
Ograniczenia użycia	5
Ustawienia momentu obrotowego	6
Zalecenia dotyczące bezpieczeństwa	6
Poziomy hałas	7
Smarowanie	7
Obchodzenie się z urządzeniem	7
Użycie części niezatwierdzonych lub nie wyprodukowanych przez firmę Sulzer	7
Przegląd / Przechowywanie	8
Montaż	9
Uziemienie [tylko rozdrabniarki zabezpieczone przed wybuchem]	10
Instalacja elektryczna	11
Osłony	11
Urządzenie ostrzegawcze / Sterownicze	11
Procedura rozruchu	11
Rada dotycząca demontażu	13
Czyszczenie / Przeglądy	13
Rada dotycząca ponownego montażu	14
Wyłączenie rozszerzone	14
Konserwacja	14
Tabela smarowania	15
Dopuszczalne tolerancje spowodowane zużyciem	15
Wyszukiwanie i usuwanie usterek	16

Ostrzeżenia ATEX  (patrz tabliczka znamionowa, jeżeli dotyczy)


1. Jeżeli rozdrabniarka ma zostać zamontowana w potencjalnie wybuchowej atmosferze, należy zadbać, aby zostało to określone podczas dokonywania zakupu, urządzenia zostały dostarczone w prawidłowy sposób i były wyposażone w tabliczkę znamionową ATEX lub zostały dostarczone z certyfikatem zgodności. W razie wątpliwości dotyczących przydatności urządzeń należy skontaktować się z firmą Sulzer przed rozpoczęciem montażu i przekazaniem do użytkowania.
2. Ciecze lub płyny technologiczne należy utrzymywać w temperaturze od -20°C do 40°C, w przeciwnym razie powierzchnia rozdrabniarki lub podzespołu układu mogą stać się źródłem zapłonu na skutek wzrostu temperatury.
3. Prace przy instalacji elektrycznej i prace konserwacyjne mogą wykonywać odpowiednio wykwalifikowane i kompetentne osoby zgodnie z obowiązującymi przepisami z zakresu elektryki.
4. W razie niebezpieczeństwa nagromadzenia gazów lub pyłów wybuchowych należy zapewnić odpowiednią wentylację przed pracą i podczas niej, usuwając wszystkie gazy i pył.
5. Podczas montażu do zespołu rozdrabniarki napędów, złączek i osłon należy zapewnić, że zostaną one prawidłowo zamontowane, wyrównane i wyregulowane zgodnie z instrukcją montażu. W przeciwnym razie może dojść do iskrzenia na skutek przypadkowego mechanicznego zetknięcia lub wzrostu temperatury na skutek przeciążenia mechanicznego lub elektrycznego.
6. Obsługa lub konserwacja rozdrabniarki i wyposażenia pomocniczego niezgodnie z instrukcjami producenta może spowodować przedwczesną i potencjalnie niebezpieczną awarię podzespołów. Konieczne są regularne przeglądy, a w razie potrzeby smarowanie i wymiana łożysk, uszczelnień lub innych części zużywających się.

W przypadku rysunków rozmieszczenia rozdrabniarki ATEX dla konkretnego zespołu należy użyć poniższej tabeli, aby upewnić się, że jako odniesienie wykorzystywany jest prawidłowy rysunek zespołu.


Rysunki zespołu JWC/Sulzer i dane certyfikacji ATEX		
Nr rysunku	Opis zespołu	Strefa ATEX
10000-CD-ATEX-S	Seria wbudowana 10K Muffin Monster	Gaz i pył
10002-CD-ATEX-S	Seria kanałowa 10K Muffin Monster	Gaz i pył
30002-SC2-ATEX-S	Seria 3-SHRED Muffin Monster	Gaz i pył
30004T-CD-ATEX-S	Seria wbudowana 30K Muffin Monster	Gaz i pył
30005-CD-ATEX-S	Seria kanałowa 30K Muffin Monster	Gaz i pył
40002-CD-ATEX-S	Seria kanałowa 40K Muffin Monster	Gaz i pył
40002-IL-CD-ATEX-S	Seria wbudowana 40K Muffin Monster	Gaz i pył
40002-SC2-ATEX-S	Seria 4-SHRED Muffin Monster	Gaz i pył
CMD-XDS2.0-ATEX-S	Seria kanałowa CMD-XDS2.0 Monster	Tylko gaz
CMD-XDM2.0-ATEX-S	Seria kanałowa CMD-XDM2.0 Monster	Tylko gaz
CDD-XDS2.0-ATEX-S	Seria kanałowa CDD-XDS2.0 Monster	Tylko gaz
CDD-XDM2.0-ATEX-S	Seria kanałowa CDD-XDM2.0 Monster	Tylko gaz
CDD-XDS2.5-ATEX-S	Seria kanałowa CDD-XDS2.5 Monster	Tylko gaz
CDD-XDM2.5-ATEX-S	Seria kanałowa CDD-XDM2.5 Monster	Tylko gaz

Szczegółowe informacje dotyczące tabliczki znamionowej


Nie ATEX

		JWC ENVIRONMENTAL CONGLETON, CHESHIRE CW12 1UN, U.K.		SULZER	
THIS PRODUCT IS COVERED BY ONE OR MORE U.S. PATENTS AND FOREIGN COUNTERPARTS 6,176,443 6,332,984 7,073,433 7,081,405 7,383,942 7,771,589 9,421,550		CE		CODE	
MODEL NO.	<input type="text"/>				<input type="text"/>
SERIAL NO.	MANUF. DATE	CAPACITY m ³ /h	MAX. kpa	WEIGHT kg	
<input type="text"/>	<input type="text"/>	<input type="text"/>	<input type="text"/>	<input type="text"/>	
SOUND PRESSURE LEVEL <70dB					

Muffin Monster
gaz i pył

		JWC ENVIRONMENTAL CONGLETON, CHESHIRE CW12 1UN, U.K.		SULZER	
THIS PRODUCT IS COVERED BY ONE OR MORE U.S. PATENTS AND FOREIGN COUNTERPARTS 6,176,443 6,332,984 7,073,433 7,081,405 7,383,942 7,771,589 9,421,550		CE		CODE	
MODEL NO.	<input type="text"/>				<input type="text"/>
SERIAL NO.	MANUF. DATE	CAPACITY m ³ /h	MAX. kpa	WEIGHT kg	
<input type="text"/>	<input type="text"/>	<input type="text"/>	<input type="text"/>	<input type="text"/>	
Certificate No: Baseefa03ATEX0591X/2		SOUND PRESSURE LEVEL <70dB			

Channel Monster
tylko gaz

		JWC ENVIRONMENTAL CONGLETON, CHESHIRE CW12 1UN, U.K.		SULZER	
THIS PRODUCT IS COVERED BY ONE OR MORE U.S. PATENTS AND FOREIGN COUNTERPARTS 6,176,443 6,332,984 7,073,433 7,081,405 7,383,942 7,771,589 9,421,550		CE		CODE	
MODEL NO.	<input type="text"/>				<input type="text"/>
SERIAL NO.	MANUF. DATE	CAPACITY m ³ /h	MAX. kpa	WEIGHT kg	
<input type="text"/>	<input type="text"/>	<input type="text"/>	<input type="text"/>	<input type="text"/>	
Certificate No: Baseefa03ATEX0591X/2		SOUND PRESSURE LEVEL <70dB			

- II Grupa wyposażenia — powierzchnia
- 2/3 Kategoria ATEX — wysoki stopień zabezpieczenia
- G/D Gaz/ pył
- Ex Zabezpieczenie przed wybuchem
- h Wyposażenie mechaniczne, przypisana grupa ochrony zgodnie z EN80079-36
- IIB/IIIC Grupa paz/ pył
- T Klasa temperatury
- Gb/Dc Poziom ochrony wyposażenia (gaz 1, pył 22)

Ostrzeżenia dotyczące bezpieczeństwa i zagrożeń



Występowanie niebezpiecznego napięcia.



Nieprzestrzeganie instrukcji może być przyczyną obrażeń ciała.



Blokowanie/oznaczanie tablicami ostrzegawczymi. Zagrożenie spowodowane przez prąd elektryczny – nieprzestrzeganie instrukcji może być przyczyną obrażeń ciała.



Nie zbliżać się do obracających się podzespołów.



Automatyczne ponowne uruchomienie obracających się podzespołów może wystąpić po utracie zasilania, gdy główny odłącznik nie jest wyłączony.



Zawieszony ładunek. Nie stawać pod rozdrabniarką podczas montażu/usuwania.



Podczas manipulowania podzespołami nosić obuwie ochronne.



Ostre krawędzie. Podczas manipulowania nożami i elementami odległociowymi rozdrabniarki nosić rękawice ochronne.



Podczas czyszczenia podzespołów stosować środki ochrony oczu.

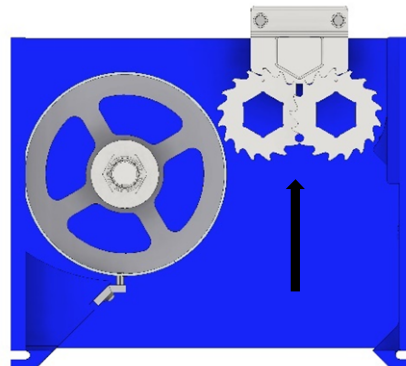


Rozdrabniarka musi obracać się w prawidłowym kierunku, aby działała prawidłowo. Należy to sprawdzić podczas montażu i przekazywaniu do użytkownika oraz po wykonaniu wszelkich prac konserwacyjnych. W przeciwnym razie może dojść do przeciążenia mechanicznego lub elektrycznego.

Informacje ogólne

Rozdrabniarka zmniejsza ilość ciał stałych w ściekach. Oddzielny panel sterowania steruje rozdrabniarką.

Model	Wysokość kolumny nożowej (mm)
CMD1810	457 mm
CMD2410	610 mm
CMD3210	813 mm
CMD4010	1016 mm
CMD5010	1270 mm
CMD6010	1524 mm



Masa (kg)*					
Model	XDS	XDM	Model	XDS	XDM
CMD1810	431	377	CMD4010	567	513
CMD2410	488	434	CMD5010	640	586
CMD3210	510	456	CMD6010	712	661
*bez napędu					

Masa zespołu napędowego (kg)							
Tylko reduktor				Tylko silnik			
IP55		IP68		IP55		IP68	
0,75 kW	4 kW	0,75 kW	4 kW	0,75 kW	4 kW	0,75 kW	4 kW
27	31	29	37	16	44	35	159

Użytkowanie zgodne z przeznaczeniem

Rozdrabniarka z otwartym kanałem CMD została zaprojektowana do ekonomicznej i pewnej redukcji liczby cząstek w ściekach technicznych, przemysłowych i komunalnych. Nadaje się ona do przetwarzania następujących materiałów:

- Woda czysta i woda odpływowa do ścieków zawierających ciała stałe i materiały włókniste
- Fekalia
- Szlam
- Ścieki

Ograniczenia użycia

Ograniczenia urządzenia	
Opis	Rozdrabniarka wyposażona w dwa wały z nożami i częściami odległościowymi zamknięta w żeliwnej obudowie spełnia wymogi różnych norm, reduktor prędkości, silnik elektryczny i sterownik silnika
Użytkowanie zgodne z przeznaczeniem	Zmniejszenie rozmiaru cząstek w ściekach komunalnych / technicznych
Maksymalne natężenie przepływu	CMD1810-XDS2.0 – 421 m ³ /godz. CMD4010-XDS2.0 – 1152 m ³ /godz. CMD2410-XDS2.0 – 603 m ³ /godz. CMD5010-XDS2.0 – 1525 m ³ /godz. CMD3210-XDS2.0 – 873 m ³ /godz. CMD6010-XDS2.0 – 1922 m ³ /godz.
Maksymalne ciśnienie robocze	6 barów
Informacje dotyczące personelu	
Przewidywany poziom szkolenia, zdolności i doświadczenia	Obowiązujące lokalne, krajowe i miejscowe zasady, przepisy i wytyczne dotyczące bezpieczeństwa, praktyki/szkolenia dla danej branży
Specjalne wymagania fizyczne	Nie dot
Personel, którego to dotyczy	Instalatorzy, elektrycy, operatorzy, personel konserwacyjny
Ograniczenia dotyczące otoczenia	
Temperatura	Eksploatacja: od -5° C do +40° C Przechowywanie: od -40° C do +65° C
Wilgotność	IP68
Wysokość n.p.m.	1000 m
Ograniczenia przestrzenne	
Odstęp wymagany do działania	150mm nad pokrywą wentylatora silnika 914mm z przodu sterownika
Odstęp wymagany do wykonania konserwacji	610mm na górze 914mm z lewej lub prawej strony rozdrabniarki 914mm przodu sterownika

Ograniczenia dotyczące złączy

Elektryczne	575V/3F/60HZ 400V/3F/50HZ
Woda	Nie dot
Instalacja hydrauliczna	Nie dot
Podłączenie do innych urządzeń	Dwa (2) przekaźniki ze stykami bezprądowymi wskazujące prace rozdrabniarki i stan usterki dla zdalnych operacji monitorowania zasilanych z zewnętrznych źródeł

Ustawienia momentu obrotowego

Ustawienia momentu obrotowego (Nm)

Rozdrabniarka 10K

Gwint	8.8 ZP	18-8 SST	Nakrętki blokujące kolumny nożowej
M6	12	8,7	
M8	30	21,2	
M10	55	42	
1 in.			170

Rozdrabniarka 30K, 40K, CMD, CDD

1/4 in.		8,5	
5/16 in.		14,9	
3/8 in.		26,7	
1/2 in.		58	
9/16 in.		75,9	
5/8 in.		124,7	
1-1/2 in.			224

Zalecenia dotyczące bezpieczeństwa

Wraz z innymi elementami instalacji technologicznej rozdrabniarka musi być zamontowana prawidłowo, aby umożliwić odpowiednią i bezpieczną eksploatację (odnosi się do sekcji Instalacja). Rozdrabniarkę należy również konserwować zgodnie z odpowiednimi standardami (odnosi się do sekcji Konserwacja). Postępowanie zgodnie z tymi zaleceniami zapewni bezpieczeństwo personelu i umożliwi odpowiednią eksploatację rozdrabniarki.

W przypadku obchodzenia się ze szkodliwymi lub niepożądanymi materiałami należy zapewnić odpowiednią wentylację, aby zmniejszyć niebezpieczne stężenie oparów. Tam gdzie jest to możliwe, zaleca się montaż rozdrabniarek Sulzer z zapewnieniem odpowiedniego oświetlenia, aby zapewnić efektywną konserwację w odpowiednich warunkach. W przypadku niektórych materiałów produktu instalacja węzowa z odpowiednim odwodnieniem uprości konserwację i przedłuży żywotność podzespołów rozdrabniarki.

Poziomy hałasu

Poziom ciśnienia akustycznego nie przekroczy 70 dB w odległości jednego metra od rozdrabniarki. Dotyczy to typowej instalacji i nie obejmuje hałasu pochodzącego z innych źródeł lub pogłosu budynku.

Smarowanie

Co 10 000 godzin należy wykonać przegląd łożysk, przekładni i zespołów uszczelnień wraz z wymianą smaru przekładni.

W tropikalnych lub innych ciężkich warunkach pracy może być jednak konieczne częstsze smarowanie. Dlatego zaleca się przygotowanie odpowiedniego harmonogramu konserwacji lub przeglądów okresowych odpowiednich do warunków pracy.

Obchodzenie się z urządzeniem



Podczas montażu i konserwacji należy zwrócić uwagę na bezpieczne obchodzenie się ze wszystkimi częściami. Jeżeli rozdrabniarka lub jej podzespoły ważą ponad 20 kg (45 lb) zaleca się użycie odpowiedniego wciągacza wielokrążkowego, aby zapobiec obrażeniom ciała lub uszkodzeniu podzespołów.



Nie należy próbować podnosić rozdrabniarki za pomocą tylko jednego punktu podnoszenia. Podczas podnoszenia ciężkich obiektów należy zachować wyjątkową ostrożność dla zapewnienia bezpieczeństwa personelu.



Krawędzie noży są z reguły ostre. Podczas obchodzenia się z nimi należy zachować bardzo dużą ostrożność. Zaleca się użycie rękawic ochronnych.

Użycie części niezatwierdzonych lub nie wyprodukowanych przez firmę Sulzer

Rozdrabniarka i jej podzespoły została zaprojektowana tak, aby zapewnić jej bezpieczną obsługę w ramach określonych przez przepisy. W konsekwencji firma Sulzer deklaruje, że korzystanie z urządzenia jest bezpieczne w zakresie eksploatacji określonej w Deklaracji zgodności wydanej z niniejszą instrukcją obsługi.

Użycie części zamiennych niezatwierdzonych lub nie wyprodukowanych przez firmę Sulzer może negatywnie wpłynąć na bezpieczną obsługę rozdrabniarki i tym samym stanowić zagrożenie bezpieczeństwa zarówno dla operatorów, jak innych urządzeń. W takich przypadkach dostarczona deklaracja traci ważność. Gwarancja podana w Warunkach sprzedaży również ulegnie unieważnieniu w przypadku użycia części zamiennych niezatwierdzonych lub nie wyprodukowanych przez firmę Sulzer.

Przegląd / Przechowywanie

Uszkodzenie pojemnika należy zgłosić firmie przewozowej i firmie Sulzer.

Należy skontaktować się z firmą Sulzer lub jego przedstawicielem w przypadku braku części oraz luźnych lub uszkodzonych części.

Całe wyposażenie należy przechowywać w kontrolowanym suchym otoczeniu, aby zapobiec korozji lub uszkodzeniu podzespołów.

Rozdrabniarki są wysyłane z naszego zakładu z komorą nożową spryskaną środkiem zabezpieczającym przed wilgocią i gotowe do natychmiastowego montażu i działania.

Jeżeli urządzenie będzie przechowywane lub unieruchomione na dłuższy czas, zaleca się ponowne spryskanie kolumny nożowej smarem zapobiegającym rdzewieniu oraz obracanie wałów przez 1-5 minut co 3 miesiące ręcznie lub poprzez zasilenie silnika napędowego. Sprawdzić napęd rozdrabniarki pod kątem wycieku smaru. Jeżeli wyciek jest większy niż 6 ml, skontaktować się z firmą Sulzer.

W przeciwnym razie może dojść do zatarcia urządzenia z powodu małych luzów poszczególnych elementów tnących podczas przekazania do użytkowania i pierwszego uruchomienia.

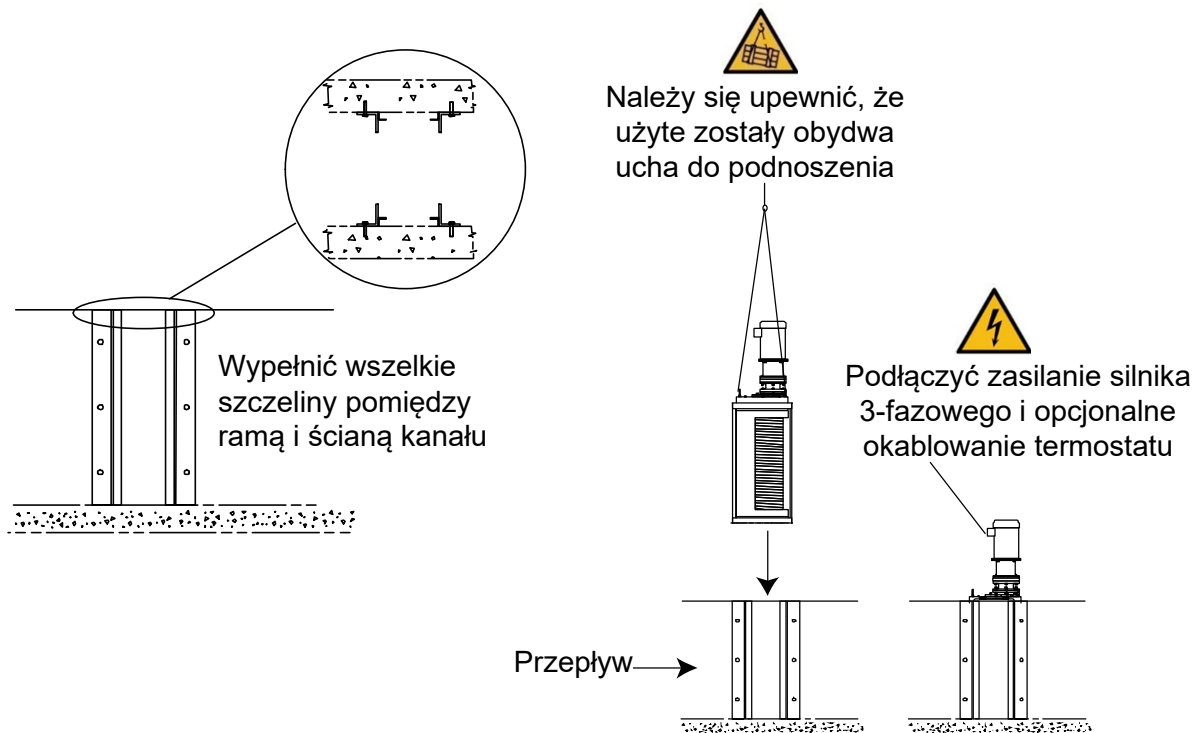
Przed montażem/przekazaniem do użytkowania:

- Sprawdzić urządzenia zewnętrzne, ponieważ w uszczelnionych obszarach może dochodzić do luzowania łączników. Ponownie dociągnąć luźne elementy (odnosi się do sekcji Ustawienia momentu obrotowego).
- Sprawdzić lakier pod kątem niewielkich uszkodzeń, w razie potrzeby poprawić. Standardowy kolor Sulzer (RAL 5002).

Montaż



Prace przy instalacji elektrycznej, częściach mechanicznych i prace konserwacyjne mogą wykonywać odpowiednio wykwalifikowane i kompetentne osoby zgodnie z obowiązującymi przepisami z zakresu elektryki i mechaniki.

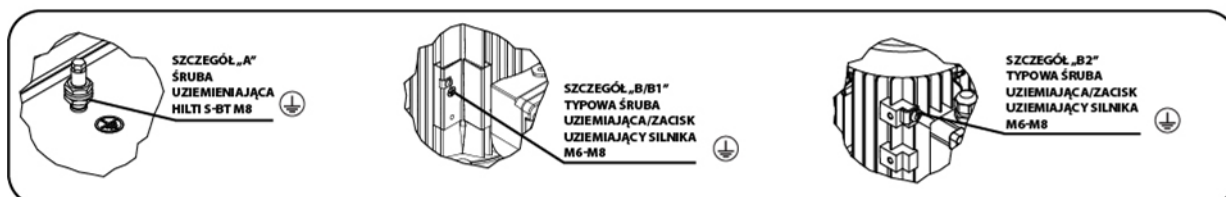
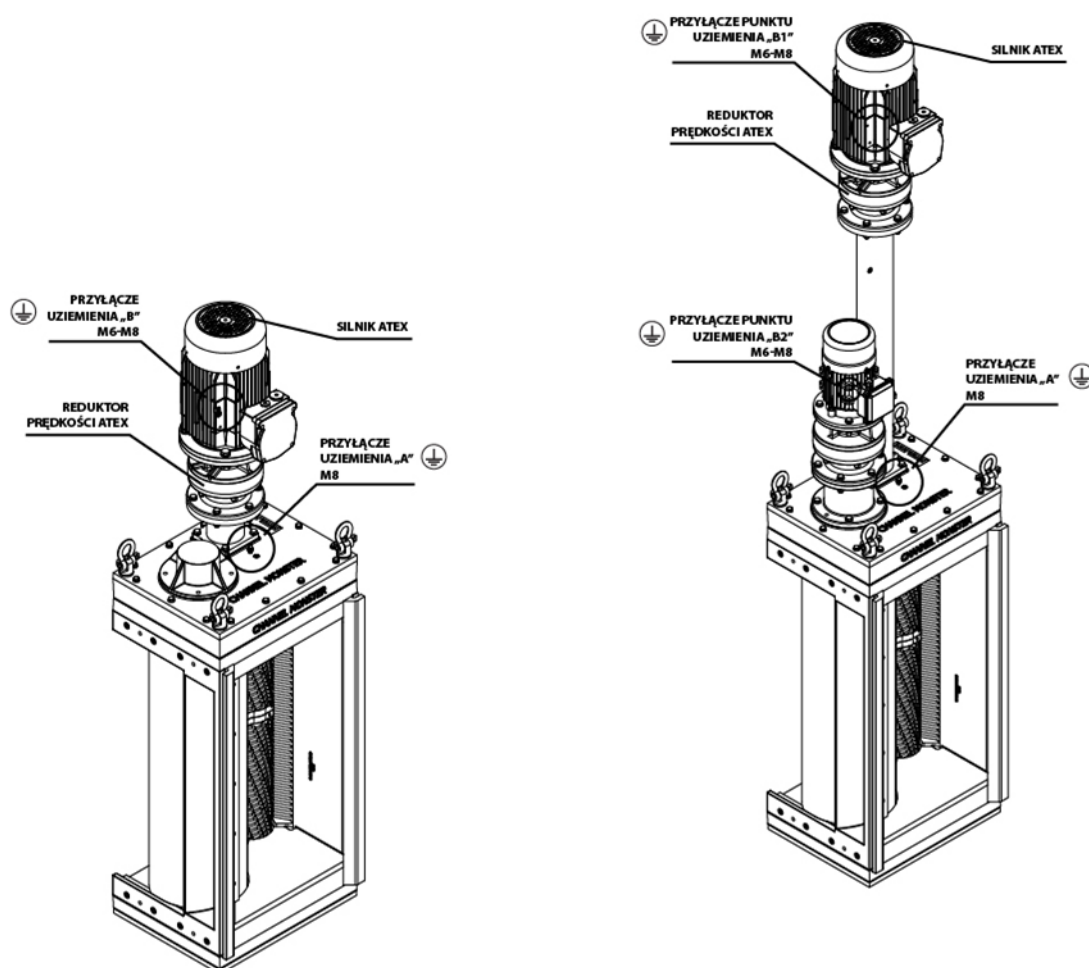


Uziemienie [tylko rozdrabniarki zabezpieczone przed wybuchem]

Rozdrabniarka i powiązany silnik są wyposażone w kołki gwintowane służące do montażu wymagającego uziemienia w jednym punkcie. Należy podłączyć kabel spełniający lokalne wymagania w zakresie okablowania do dwóch uch uziemienia umieszczonych na obudowie silnika i pokrywie górnej rozdrabniarki.



Typowe punkty uziemienia dla rozdrabniarki i napędu. Należy je podłączyć do lokalnych punktów uziemienia w instalacji. Muszą zostać wykonane przez wykwalifikowanego wykonawcę instalacji i być zgodne z krajowymi wymaganiami i przepisami. Kable uziemiające nie są dostarczane.



Instalacja elektryczna



Rozdrabniarka jest zabezpieczona za pomocą jednostki sterującej PLC zgodnie z odpowiednią zasadą obsługi. Należy stosować wyłącznie sterowniki PLC dostarczone lub zatwierdzone przez firmę Sulzer. W przeciwnym razie może dojść do przedwczesnych awarii urządzenia i jego gwarancja może zostać unieważniona. Sterownik PLC musi być również prawidłowo podłączony do panelu (patrz podręcznik sterownika, jeżeli sterownik jest dostarczany).



Przed montażem rozdrabniarki należy sprawdzić, czy wszystkie zatyczki i tabliczki kontrolne są wymienione.



Podłączenie elektryczne wolno wykonywać wyłącznie za pomocą sprzętu odpowiedniego zarówno do wartości znamionowych, jak i otoczenia. W razie wątpliwości dotyczących przydatności wyposażenia należy przed podjęciem działań skonsultować się z firmą Sulzer. Punkty uziemienia zostaną umieszczone na napędach elektrycznych ATEX (jeżeli są dostarczane). Należy je prawidłowo podłączyć. Instalacja elektryczna musi zawierać odpowiednie urządzenia izolacyjne, aby zapewnić bezpieczeństwo rozdrabniarki i zespołu napędowego podczas pracy w instalacji.

Oslony



Ze względów bezpieczeństwa wszystkie osłony należy wymienić po dokonaniu niezbędnych regulacji rozdrabniarki.

Urządzenie ostrzegawcze / Sterownicze

Przed rozpoczęciem eksploatacji rozdrabniarki należy ustawić wszystkie urządzenia ostrzegawcze lub sterownicze (jeżeli są zamontowane) zgodnie z ich instrukcjami.



Firma Sulzer nie podnosi odpowiedzialności, jeżeli krajowe lub międzynarodowe przepisy nie są przestrzegane, lub za uszkodzenia spowodowane nieprawidłowym okablowaniem lub ekranowaniem. W celu podniesienia rozdrabniarki należy używać wyposażenia do podnoszenia odpowiedniego do wagi rozdrabniarki przymocowanego do wszystkich uch do podnoszenia umieszczonych na górnej pokrywie rozdrabniarki w sposób pokazany na ilustracji. Należy sprawdzić strzałki wskazujące kierunek przepływu rozdrabniarki umieszczone z boku rozdrabniarki.

Procedura rozruchu



Ze względu na charakter sprzętu i jego środowisko pracy rozdrabniarka może być bardzo niebezpieczna. Przed rozpoczęciem pracy z urządzeniem operatorzy muszą zaznajomić się z niniejszą instrukcją montażu i obsługi.



Należy upewnić się, że w pobliżu rozdrabniarki nie znajdują się nieupoważnione osoby lub nieodpowiednie materiały.

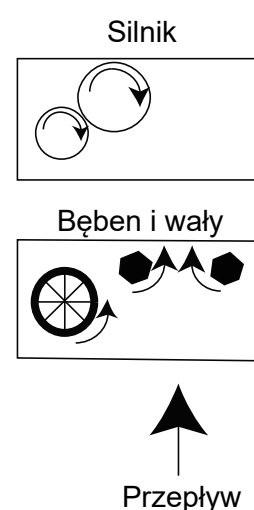
Należy używać panelu sterowania odpowiedniego do napięcia, natężenia i częstotliwości silnika rozdrabniarki z odpowiednim odłączeniem zasilania i zabezpieczeniem przed zbyt wysoką temperaturą, jeżeli silnik jest wyposażony w termostat.

Zapewnić zasilanie rozdrabniarki za pomocą przełącznika na panelu sterowania.

Sprawdzić prawidłowe obroty silnika lub wału. Odłączyć zasilanie i zamienić dowolne dwa przewody silnika, jeśli są odwrotnie podłączone. Stopniowo włączać przepływ. Sprawdzić zmniejszanie liczby ciał stałych.

Jeżeli dotyczy:

1. Sprawdzić cały sprzęt instalacji po zamontowaniu urządzenia w prawidłowej pozycji roboczej.
2. Sprawdzić wszystkie połączenia elektryczne pod kątem ciągłości i uziemienia oraz zgodność instalacji z obowiązującymi przepisami i schematami zasadniczymi.
3. Należy zawsze sprawdzać, czy urządzenie jest zabezpieczone zgodnie z lokalnymi wymogami z zakresu BHP.
4. Zapewnić zasilanie rozdrabniarki za pomocą przełącznika na panelu sterowania
5. Podczas rozruchu sprawdzić kierunek obrotów noży. Noże powinny obracać się w kierunku środka, patrząc od strony wlotu.
6. Sprawdzić, czy rozdrabniarka zatrzymuje się, gdy aktywowane jest zatrzymanie.
7. Uruchomić urządzenie i stopniowo uruchamiać układ podawania do urządzenia. Należy uważać, aby nie przeciążyć urządzenia. Wyregulować podawanie, aby utrzymać tylko najmniejszą praktyczną ilość materiału w komorze nożowej.
8. Po 10 minutach pracy zatrzymać urządzenie, wyłączyć i zablokować główny odłącznik. Sprawdzić dociągnięcie wszystkich śrub zabezpieczających. Sprawdzać ponownie co 500 godzin pracy.
9. Sprawdzić dociągnięcie wszystkich kabli i połączeń. Sprawdzać ponownie co 500 godzin pracy.
10. Przestrzegać instrukcji producenta dotyczących pierwszej wymiany smaru w przekładni I kolejnych okresów.
11. Sterownik jest zaprogramowany tak, aby w przypadku przeciążenia urządzenia (zakleszczenie) aktywować następującą procedurę:
 - i. Zmiana na chwilę kierunku obrotów, aby oczyścić urządzenie, a następnie powrót do normalnej pracy.
 - ii. Jeżeli przeciążenie ponownie wystąpi w ciągu 60 sekund, zmiana kierunku obrotów, aby oczyścić urządzenie, a następnie powrót do normalnej pracy.
 - iii. Jeżeli w ciągu 60 sekund od pierwszego przeciążenia wystąpi trzecie przeciążenie, urządzenie zostaje wyłączone i uruchomiony obwód alarmowy.
12. Po wyłączeniu urządzenia zwolnić ciśnienie, odłączyć i zablokować. Wykonać przegląd urządzenia, usunąć przeszkody i zresetować sterownik.
13. Teraz można ponownie uruchomić urządzenie.



Rada dotycząca demontażu



Podczas obsługi technicznej rozdrabniarki należy się upewnić, że główny odłącznik jest oznaczony i zablokowany. Przypadkowe uruchomienie może spowodować poważne obrażenia ciała.

1. Odłączyć okablowanie od skrzynki/skrzynek zaciskowych silnika/silników i oznaczenia identyfikacyjne.
2. Odłączyć rozdrabniarkę od strumienia wpływającego.
3. W razie potrzeby rozdrabniarkę można całkowicie usunąć z instalacji za pomocą zalecanego wyposażenia do podnoszenia.
4. W razie potrzeby wymienić kolumnę nożową z sitem konserwacyjnym.

Czyszczenie / Przeglądy

Należy wykonywać okresowe przeglądy rozdrabniarki (ramy czasowe zależą od użycia).



Przymocować wyposażenie do podnoszenia i usunąć rozdrabniarkę



1. Oczyszczyć parowo i zdezynfekować wszystkie części zespołu poza silnikiem zespołami uszczelniającymi, zespołem napędu przekładniowego i łożyskami.
2. Usunąć wszelkie materiały uszczelniające z powierzchni czołowych złączy.
3. Dokładnie oczyścić obudowy.
4. Sprawdzić wszystkie części pod kątem nadmiernego zużycia.
5. Sprawdzić przekładnie pod kątem zużycia i uszkodzeń.
6. Wszystkie noże i elementy dystansowe muszą być czyste, pozbawione pęknięć i nie mogą być nadmiernie zużyte.
7. Wały muszą być czyste, wszystkie zadziory należy spłować dla łatwiejszego układania. Sprawdzić wały pod kątem nadmiernego zużycia części sześciokątnej.

Jeżeli jakakolwiek z wymienionych powyżej części wymaga wymiany, skontaktować się z działem obsługi Sulzer.

Rada dotycząca ponownego montażu

1. Podczas ponownego montażu nasmarować przekładnie określonym smarem.
2. Ponownie podłączyć okablowanie do skrzynki/skrzynek zaciskowych silnika/silników, używając przy tym oznaczeń identyfikacyjnych.
3. Ponownie otworzyć zawory odcinające układu.
4. Po zakończeniu montażu wykonać procedurę „pierwszego uruchomienia”.

Wyłączenie rozszerzone

Informacje dotyczące rozszerzonego wyłączenia można znaleźć w części dotyczącej sekcja Przegląd / Przechowywanie.

Konserwacja

W sprawach obsługi lub części należy skontaktować się z przedstawicielem Sulzer. NIE podejmować prób obsługi innej od opisanej w tej części.



Usunąć i zablokować źródło zasilania.

Po upływie pierwszych 3 miesięcy, a następnie co 6 miesięcy lub gdy ciała stałe nie są przetwarzane:



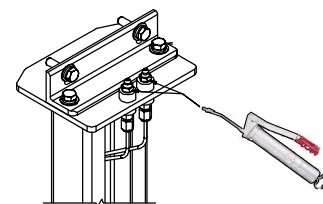
Sprawdzić zużycie noży i zespołu jarzma (jeżeli jest zamontowany). Krawędzie noży nie powinny być zaokrąglone. (Patrz Dopuszczalne tolerancje spowodowane zużyciem.)



Sprawdzić dociągnięcie kolumny nożowej.

Sprawdzić bęben pod kątem zatkania i uszkodzeń.

W przypadku poluzowania lub zużycia patrz Wyszukiwanie i usuwanie usterek.



Co 6 miesięcy dodawać smar do zespołu pośredniego jarzma (jeżeli jest zamontowane).

Co 12 miesięcy wykonywać okresową konserwację.



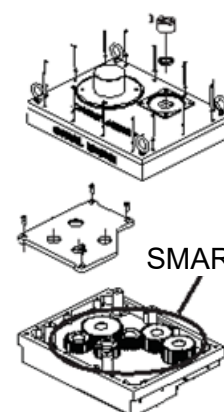
Sprawdzić dociągnięcie kolumny nożowej i zużycie noży.



Usunąć zespół napędowy, następnie górną i dolną pokrywę. Jeżeli dolne lub górne uszczelnienia obudowy są zanieczyszczone ściekami, należy się skontaktować z lokalnym centrum obsługi Sulzer.



Przed ponownym zamontowaniem górnej i dolnej pokrywy należy założyć nowe uszczelnienia.



Co 5 lat:

- Usunąć zespół napędowy, górną pokrywę i stary smar (patrz ilustracja).
- Sprawdzić przekładnie pod kątem uszkodzeń lub zużycia, w razie potrzeby wymienić, następnie uzupełnić smar (patrz Tabela smarowania).

Tabela smarowania

Producent	Smar
Smar przekładniowy (nie mieszać) 500 gramów	
Ormskirk	Total Multis Complex EP2*
Smar do jarzma (nie mieszać)	
Castrol	Spheerol LCX 6002*
Smar do pierścieni o-ring	
Ironsides Lubricant Ltd	Silicon valve grease* 0250/0077
Inhibitor rdzewienia	
Solent	Spray SOL-732-0620K*
Ogólny i ochronny	
WD-40 Company	Smar w aerozolu WD-40*
* O.E.M. (producent sprzętu oryginalnego)	

Dopuszczalne tolerancje spowodowane zużyciem

Opis	Śr. zewn	Grubość
Element odległościowy	Maksymalnie 0,20 mm	brak zużycia
Nóż	Maksymalnie 0,63 mm	0,75 mm na każdą stronę na krawędzi noża Patrz ilustracja dotycząca zużycia nożaponiżej



Zużycie noża

Wyszukiwanie i usuwanie usterek

Objaw	Kontrola
Ilość ciał stałych nie jest mniejsza	Obrót noża
	Zużycie noży
	Dociągnięcie kolumny nożowej
	Zespół napędu silnikowego rozdrabniarki
Luźna kolumna nożowa Zespół należy zdemontować	Zużycie wkładów uszczelniających
	Zużycie noży
	Luźne nakrętki mocujące
Nadmierny hałas, drgania lub nawrót	Zużycie przekładni napędowych
	Zanieczyszczenie wkładów uszczelniających
Przeciążenie silnika	Zbyt duża ilość ciał stałych
	Zużycie noży



SULZER



JWC Environmental · Unit 15, Daneside Business Park River Dane Road · Congleton,
Cheshire CW12 1UN United Kingdom · www.sulzer.com