

Triturador - Muffin Monster™ 10000 – Série para linha

SULZER

O triturador para esgoto Muffin Monster 10000 é projetado para proteger bombas e outros equipamentos, triturando até os mais difíceis sólidos de efluentes. Seu projeto com dois eixos, baixa velocidade e alto torque fragmenta sólidos resistentes que costumam causar problemas em sistemas de tratamento de efluentes. O design compacto se ajusta em áreas com espaço limitado, sem deixar de gerar a potência necessária para a proteção a jusante.

Construção

- Configuração com tubulação para linha
- Diâmetros de flange de tubos de 100 mm e 150 mm
- Cortadores de aço temperado (padrão), 120 mm de diâmetro
- Alojamentos de ferro dúctil
- Eixos de aço temperado, 50 mm, sextavados
- Selos mecânicos com faces de carboneto de tungstênio, pressão de trabalho de 6 bar

Desempenho

- Vazões até 125 m³/h

Aplicações

- Linhas de lodo
- Estações de bombeamento
- Descarga de instalações particulares no sistema de esgoto municipal
- Proteção de sistemas de esgoto prisionais
- Trituração e maceração de resíduos industriais úmidos

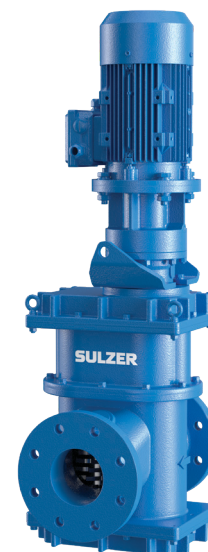
Triturador Monster Renew

Em vez de reparar um triturador desgastado, escolha uma unidade Monster Renew. A Sulzer fornece um novo cartucho de triturador manufaturado na fábrica para substituir o cartucho desgastado. Remova o motor e o redutor da unidade desgastada, instale o motor e o redutor na unidade Monster Renew e instale o novo conjunto no lugar da unidade antiga. Benefícios:

- Redução do tempo de inatividade operacional
- Troca rápida
- Todas as peças são novas
- Momento ideal para atualizar a unidade
- Garantia total de fábrica para o cartucho de triturador Monster Renew

Cortadores de triturador Muffin Monster

Quantidade de dentes	Espessura	Material
11 dentes	8 mm	Aço temperado
13 dentes	5.5 mm	Aço temperado
Wipes Ready™ com 17 dentes	11 mm	Aço temperado



Grupo motor do Muffin Monster

- Motorreductor de 1,5 kW por padrão, motorreductor de 2,2 kW opcional
- Motores elétricos à prova de explosão e imerssíveis disponíveis como opcionais
- Redutor 25:1, design cicloidial

Controlador Muffin Monster

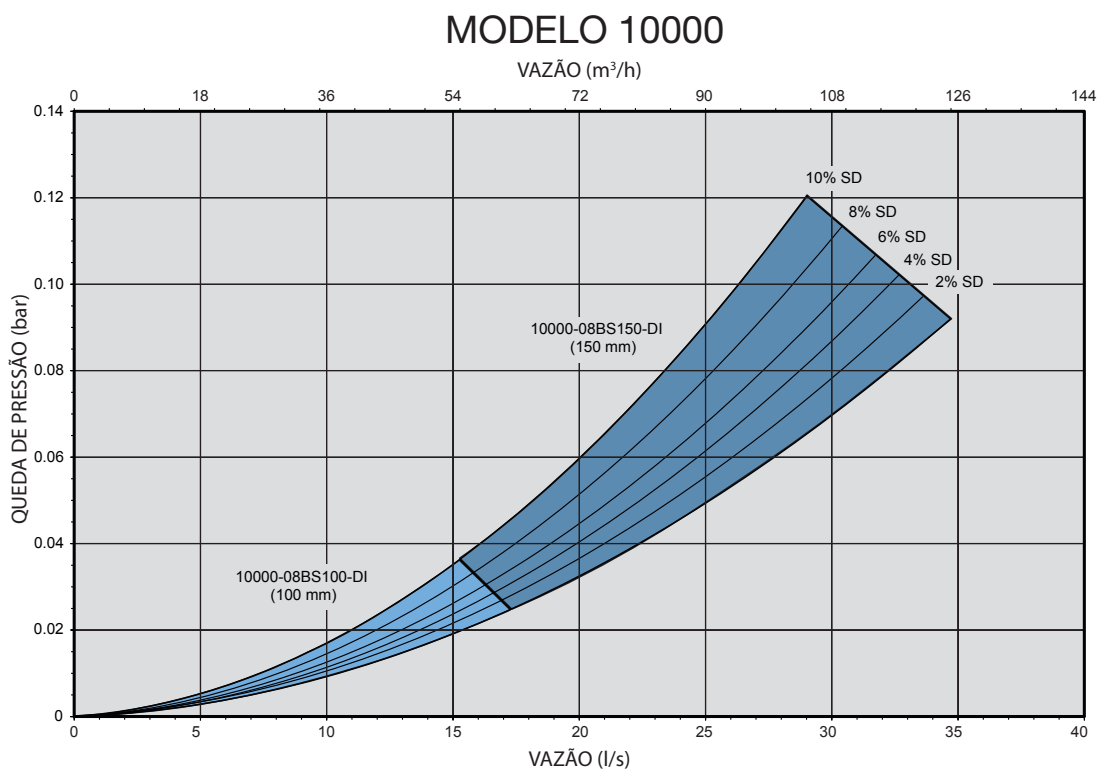
- Assegura a máxima capacidade de trituração com o mínimo de paradas
- Projetado e programado para o motor especificado

Materiais do triturador Muffin Monster

Componente	Padrão
Alojamentos	Ferro dúctil
Cortadores	Aço temperado
Eixos	Aço temperado
Selos mecânicos	Faces de carboneto de tungstênio
Juntas	Cortiça e borracha

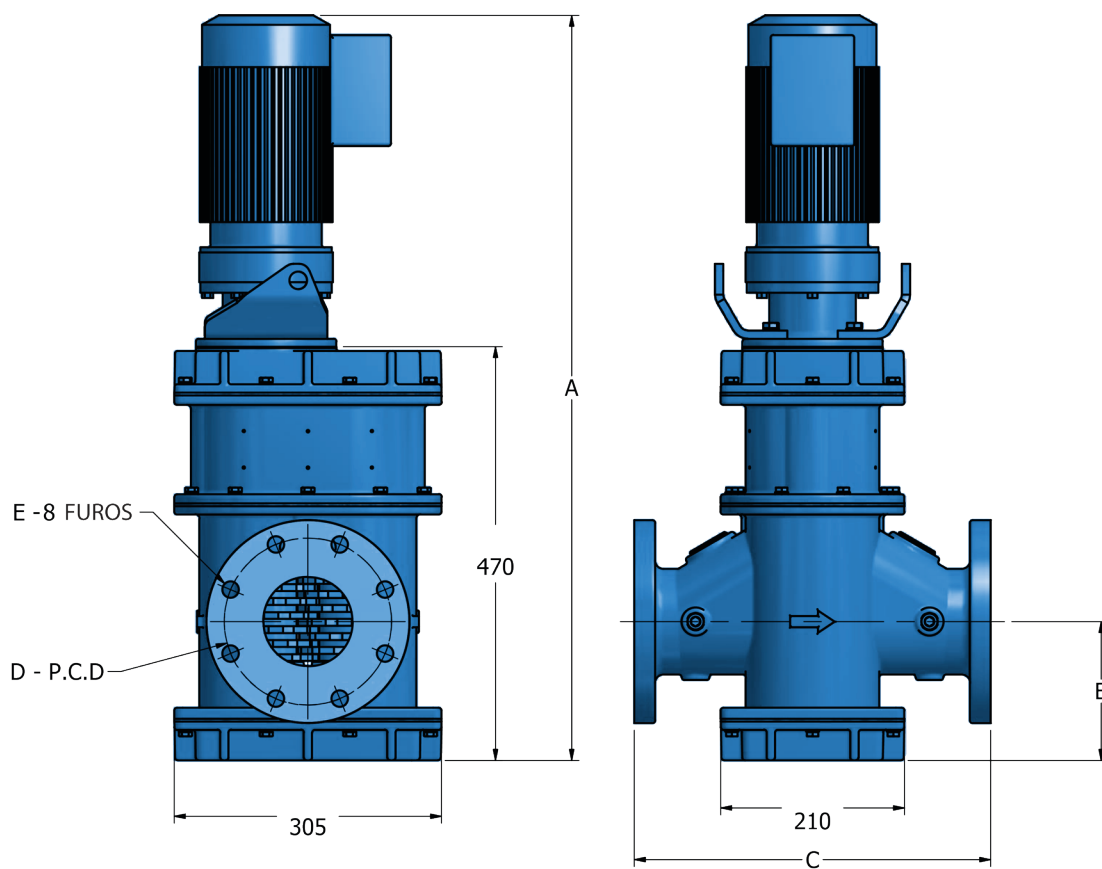
Para receber orientações durante a seleção de um Muffin Monster 10000, entre em contato com a Sulzer.

Curvas de desempenho



SD = sólidos dissolvidos

Dimensões (mm)



Modelo para instalação em linha	Vazão ¹ - m ³ /h	Diam. da tubulação - mm	Queda de pressão - bar	Dimensões padrão ² - mm				Dimensões da flange - mm		Peso líquido aproximado - kg
				A (IP55)	A (IP68)	B	C	D	E	
10000-B100-DI	62	100	0.03	1010	1160	158	406	180	19 (M16)	137
10000-B150-DI	125	150	0.09	1010	1160	184	483	240	23 (M20)	147

1. 0-2% de sólidos. A unidade para linha em geral é instalada antes do lado de sucção da bomba. Consulte a fábrica para análise da aplicação.

2. Dimensões máximas do acionamento, baseadas numa unidade com acionamento de 2,2 kW.

