

## Triturador de canal - Muffin Monster™ 30005

El triturador Muffin Monster 30005 está diseñado para proteger las bombas y otros equipos al triturar los sólidos presentes en el agua residual. Su diseño de doble eje, baja velocidad y alto par consigue cortar los sólidos que habitualmente generan más problemas en la red de saneamiento, convirtiéndolos en pequeñas partículas que fácilmente puedan bombearse.

### Construcción

- Configuración para instalación en canal
- Altura del bloque de cuchillas de 200 a 1'500 mm
- Cuchillas en aleación de acero endurecido (estándar), u opción disponible en acero inoxidable, discos de 120 mm diámetro
- Alojamientos en fundición dúctil
- Ejes hexagonales en aleación de acero endurecido, 50 mm
- Juntas mecánicas con las caras en carburo de tungsteno, presión máx. de trabajo 10,3 bar
- Disponible con soportes a medida para fácil instalación en pared o canal

### Capacidad

- Caudales hasta 1'277 m<sup>3</sup>/h

### Aplicaciones

- Estaciones de bombeo
- Redes de saneamiento
- Bombeos de cabecera en plantas de tratamiento de agua residual
- Descarga de residuos de instalaciones privadas a la red municipal de alcantarillado
- Protección del sistema de recogida de aguas residuales en, por ej., centros penitenciarios, hospitales
- Trituración y maceración de sólidos en agua residual industrial

### Unidad de sustitución Monster Renew

Posibilidad de sustituir el bloque triturador desgastado por una unidad nueva en lugar de proceder a su reparación. Sulzer suministra un cartucho nuevo y completo de fábrica para reponer el desgastado. Se retira el cartucho del sistema, se separan el motor y la reductora y se conectan a la unidad nueva. Beneficios:

- Minimiza el tiempo de parada del servicio
- Rapidez de actuación
- Piezas nuevas
- Oportunidad de mejora del equipo
- Garantía de fábrica de la unidad de sustitución



### Motor

- Estándar 2,2 kW; opcional 4,0 kW
- Opción disponible de motores antideflagrantes (2,2 kW y 4,0 kW) y eléctricos sumergibles (2,2 kW y 3,7 kW)
- Reductora de diseño cicloidal, ratio de reducción 25:1

### Soportes

- Soportes a medida para facilitar la instalación del triturador
- Adaptación a la mayoría de canales
- Posibilidad de montaje sobre pared plana o redondeada
- Construcción en acero inoxidable AISI 304 o 316
- Sistema de guíadera para facilitar instalación y mantenimiento

### Controlador

- Garantiza la máxima capacidad de trituración con las mínimas paradas
- Diseñado y programado específicamente para cada motor

## Cuchillas del triturador

Número de dientes	Grosor	Material
7	11 mm	Aleación de acero endurecido*
11	8 mm	Aleación de acero endurecido*
17 Wipes Ready™	11 mm	Aleación de acero endurecido

\* Opción en acero inoxidable

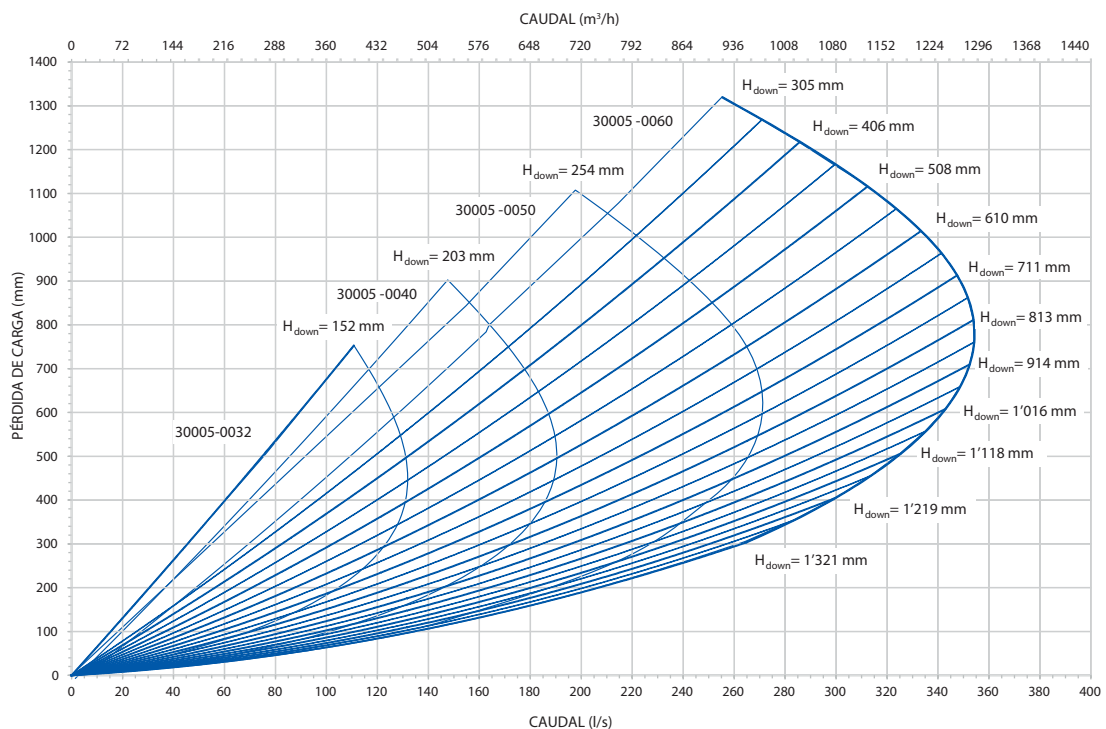
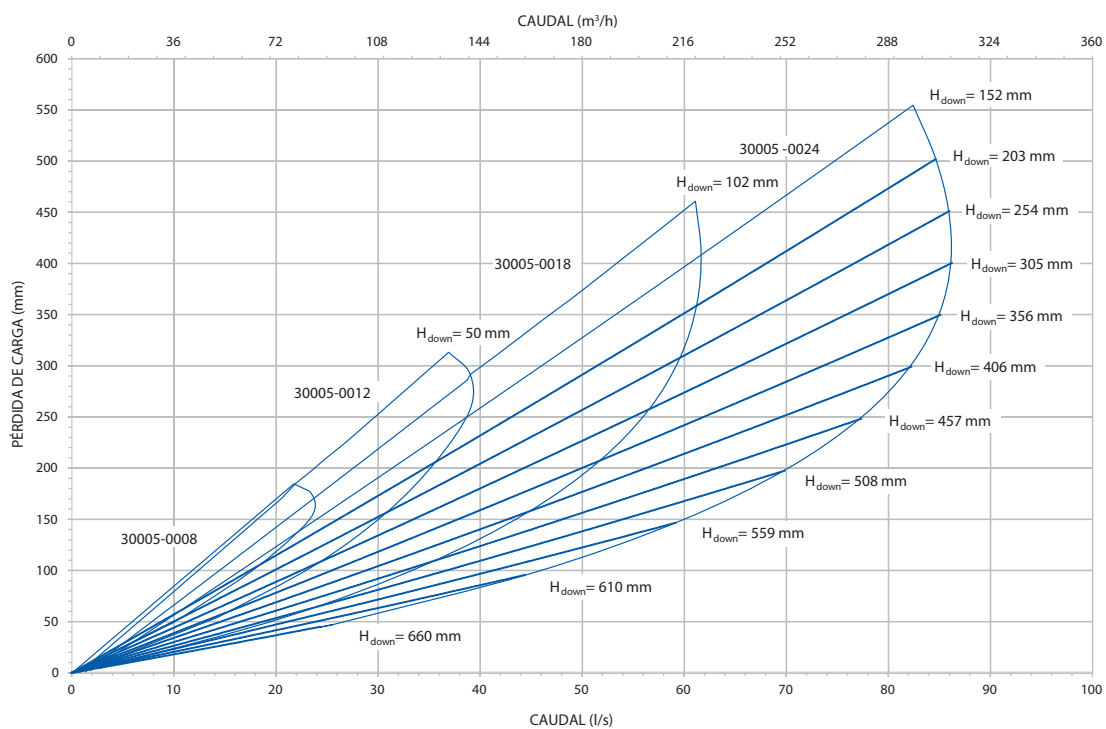
## Materiales

Elemento	Estándar
Alojamientos	Fundición dúctil
Cuchillas	Aleación de acero endurecido**
Ejes	Aleación de acero endurecido
Juntas mecánicas	Caras en carburo de tungsteno
Juntas planas	Viton™

\*\* Opción en acero inoxidable

# Curvas características

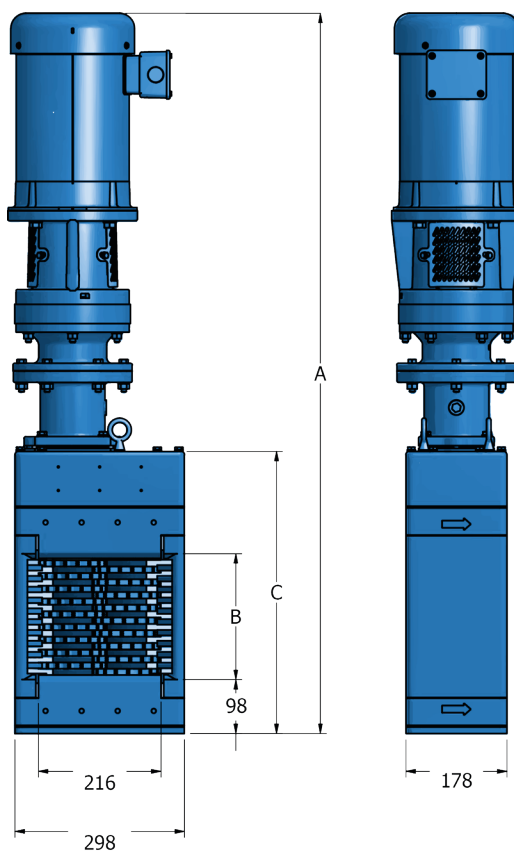
## 30005 De canal



mm = pérdida de carga  
 m³/h = capacidad (agua bruta)  
 H<sub>down</sub> = altura aguas abajo

## Dimensiones (mm)

### 30005 De canal



Modelo de canal	Caudal <sup>1</sup> - m <sup>3</sup> /h	Pérdida de carga - mm	Dimensiones estándar <sup>2</sup> - mm				Peso neto <sup>3</sup> - kg
			A (IP55)	A (IP68)	B	C	
30005-0008	84	178	1'168	1'427	203	495	268
30005-0012	141	290	1'274	1'533	305	600	328
30005-0018	223	405	1'423	1'682	457	749	343
30005-0024	311	405	1'568	1'828	609	895	373
30005-0032	477	445	1'765	2'024	813	1'092	413
30005-0040	686	495	1'969	2'228	1'016	1'295	453
30005-0050	979	595	2'220	2'480	1'270	1'546	485
30005-0060	1'277	760	2'487	2'745	1'524	1'813	575

1. Caudal basado en condiciones de canal óptimas. Consulte su caso con Sulzer.

2. Dimensiones máximas para equipo con motor de 4,0 kW / 3,7 kW. Opción de aumentar la longitud del eje del motor bajo petición.

3. Peso de equipo con motor 3,7 kW IP68.

## Código del modelo de triturador Muffin Monster 30005

<b>Familia de producto</b>	Triturador para la reducción de sólidos	Q						
<b>Familia de triturador</b>	30K Muffin Monster	3						
<b>Configuración del triturador</b>	Equipo nuevo con motor (especificado por separado) Unidad de sustitución Monster Renew Unidad de sustitución Monster Renew con carrete	2	E					
			F					
<b>Altura del bloque de cuchillas</b>	200 mm (8 pulgadas) 300 mm (12 pulgadas) 450 mm (18 pulgadas) 600 mm (24 pulgadas) 800 mm (32 pulgadas) 1'000 mm (40 pulgadas) 1'250 mm (50 pulgadas) 1'500 mm (60 pulgadas)			J				
				K				
				L				
				M				
				N				
				R				
				T				
				W				
<b>Tipo de brida</b>	No aplica				X	X		
<b>Material de las cuchillas</b>	Aleación de acero Acero inoxidable						1	
							2	
<b>Cuchillas</b>	7-dientes, 11 mm espesor 11-dientes, 8 mm espesor 17-dientes Wipes Ready™, 11 mm espesor						C	4
							F	3
							W	4
<b>Material y color carcasa exterior</b>	Fundición gris, azul							S
<b>Material de juntas mecánicas y planas</b>	Juntas mecánicas de alta resistencia y juntas planas en Viton							V
<b>Información del tambor</b>	No aplica							X
								X
<b>Configuración del accionamiento</b>	Accionamiento único							
								S

## Motores disponibles

Potencia	Tensión	Tipo de Protección	Código modelo de motor
2.2 kW	400V, trifásico, 50 Hz	IP55 (estándar)	QD1435B2M
2.2 kW	400V, trifásico, 50 Hz	IP55 para ATEX (Ex d IIC T4)	QD2435B2M
2.2 kW	400V, trifásico, 50 Hz	IP68 para ATEX (Ex de IIB T4)	QD3435B1M
4.0 kW	400V, trifásico, 50 Hz	IP55 (estándar)	QE1435B2M
4.0 kW	400V, trifásico, 50 Hz	IP55 para ATEX (Ex d IIC T4)	QE2435B2M
3.7 kW	400V, trifásico, 50 Hz	IP68 para ATEX (Ex de IIB T4)	QE3435B1M

## Controladores disponibles

Modelo del triturador	Código del modelo para cuadro eléctrico con envoltorio IP65	
	Acero dulce con imprimación en polvo	Acero inoxidable
2.2 kW IP55	QL1P45XXX	QL1S45XXX
2.2 kW IP68	QL2P45XXX	QL2S45XXX
4.0 kW IP55	QM1P45XXX	QM1S45XXX
3.7 kW IP68	QM2P45XXX	QM2S45XXX

[sulzer.com](https://www.sulzer.com)

30005 Open Channel es 04.2024, Copyright © Sulzer Ltd 2024

Este hoja de datos es una presentación general y no constituye ningún tipo de garantía. Contacte con nosotros si desea información sobre las garantías de nuestros productos. Las instrucciones de seguridad y uso se facilitan por separado. Toda la información contenida en este documento está sujeta a cambios sin previo aviso.