

No: M-02.2817 - 02 2

Dat/Nam.: 18.05.2016 / K. Srb

Cad Code: M_022817

Technical changes reserved
Änderungen vorbehalten
Sous réserve de modifications

XFP 305M-CB2

Dimension sheet PE5 WET WELL Installation

Maßblatt PE5 Nassinstallation

Plan d'encombrement PE5 installation submersible



Type Typ Type	Type Typ Type	Weight Gewicht Poids		Weight Gewicht Poids		H		Size
		OK		MK		(mm)	(inch)	
		(~kg)	(~lb)	(~kg)	(~lb)			
PE 550/6-M		1565	3451	1690	3726	2045	80.5	B
PE 750/6-M		1655	3649	1785	3936			
PE 900/6-M	PE 1040/6-M-60	1700	3749	1830	4035			

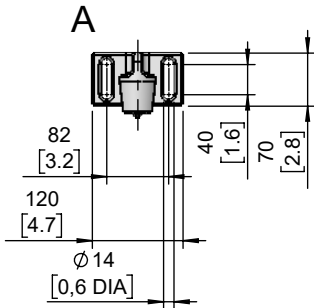
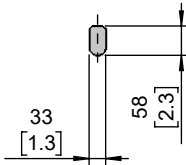
Weight: Includes pump, slider bracket and 10m cable
Gewicht: Beinhaltet Pumpe, Halterung und 10m Kabel
Poids: Pompe, coulisseau et 10m de câble

For different cable length see IOM, chapter 1.5
Für abweichende Kabellänge siehe EBA, Kapitel 1.5
Pour des longueurs supérieures, voir la section 1.5 du manuel

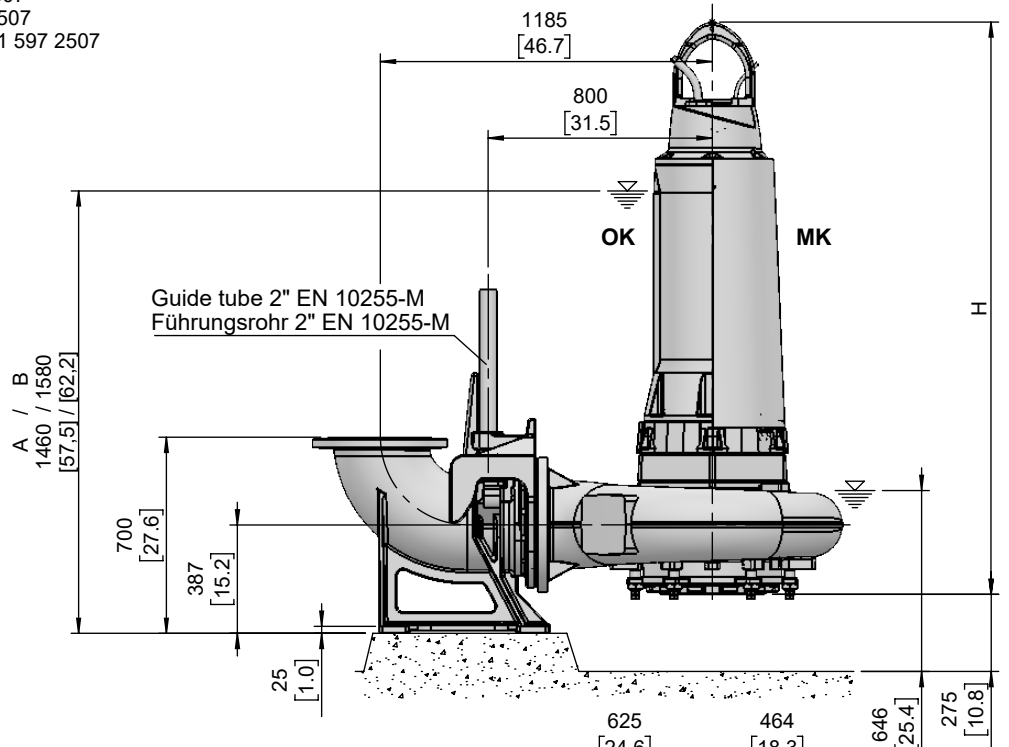
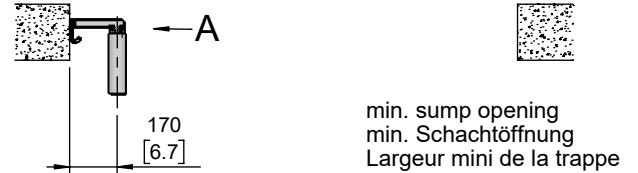
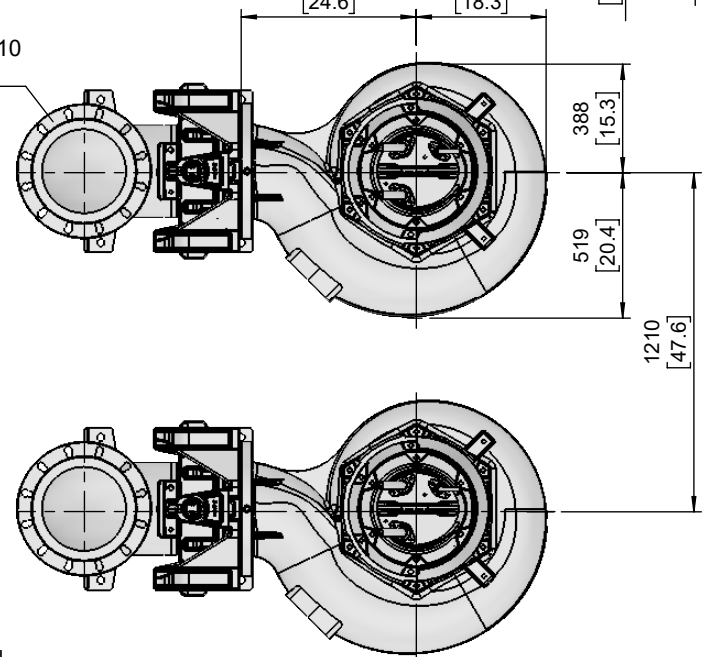
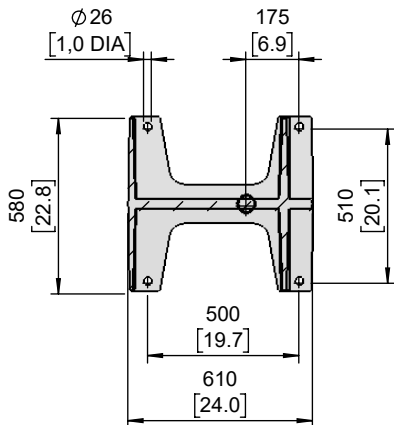
For hex.-woodscrew 0,4*2,8 plug 0,5 DIA
Für Skt.-Holzschr. 10*70 Dübel Ø12mm
Pour vis à bois hexagonale 10*70 trou de 12mm

Installation instructions "pedestal" 1 597 2507
Installationsanweisung "Fußstück" 1 597 2507
Instruction d'installation du "pied d'assise" 1 597 2507

Lifting hoop cross section
Fangbügel-Querschnitt
Section de l'anse de levage



DN300, DIN EN 1092-2, PN10
12" ANSI B16.1 CLASS 125



[mm
[inch]

OK = Ohne Kühlmantel
Without cooling jacket
Sans enveloppe de refroidissement

MK = Mit Kühlmantel
With cooling jacket
Avec enveloppe de refroidissement

No: M-02.2818 - 02 2

XFP 305M-CB2

Dat/Nam.: 06.03.2017 / K. Radke

Cad Code: M_022818

Dimension sheet PE5 DRY WELL Installation

Technical changes reserved
Änderungen vorbehalten
Sous réserve de modifications

Maßblatt PE5 Trockeninstallation

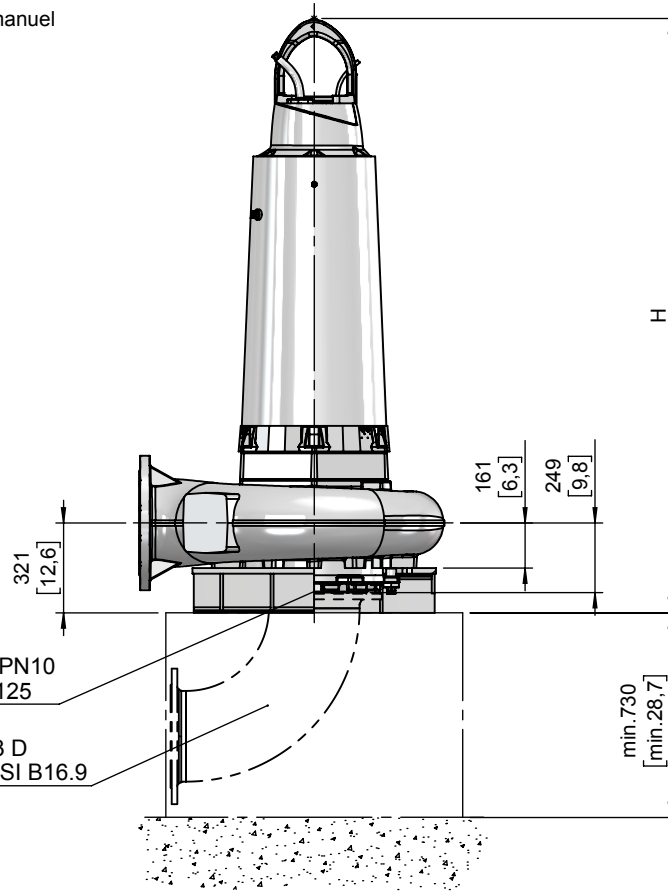
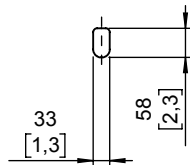
Plan d'encombrement PE5 installation fosse sèche



Type Typ Type	Type Typ Type	Weight Gewicht Poids		H		Size
		MK		(mm)	(inch)	
50Hz	60Hz	(~kg)	(~lb)			
PE 550/6-M		1725	3804	2123	83.6	B
PE 750/6-M		1820	4013			
PE 900/6-M	PE 1040/6-M-60	1865	4112			

Weight: Includes pump, skirt base and 10m cable
 Gewicht: Beinhaltet Pumpe, Pumpenständer und 10m Kabel
 Poids: Pompe, coulisseau et 10m de câble
 For different cable length see IOM, chapter 1.5
 Für abweichende Kabellänge siehe EBA, Kapitel 1.5
 Pour des longueurs supérieures, voir la section 1.5 du manuel
 Connection details acc. to drw. M-02.2749
 Anschlussdetails nach Blatt M-02.2749
 Détails des brides cf. dessin M-02.2749
 Foundation in acc. to drw. M-02.2705
 Fundament nach Plan M-02.2705
 Fondation selon schéma M-02.2705

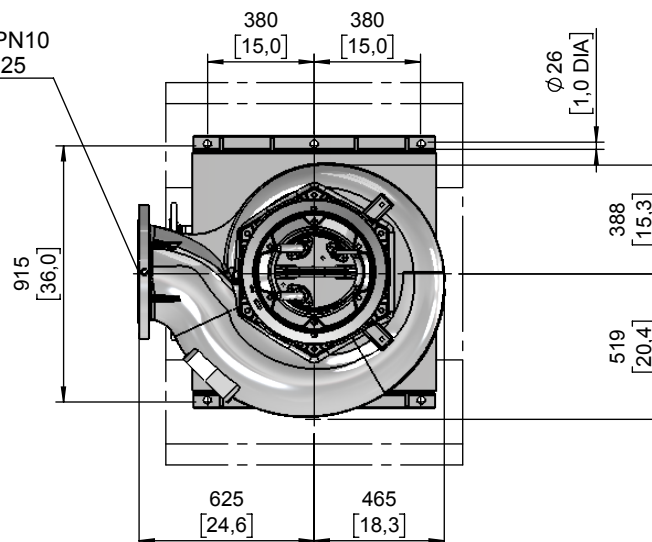
Lifting hoop cross section
 Fangbügel-Querschnitt
 Section de l'anse de levage



DN300, DIN EN 1092-2, PN10
 12" ANSI B16.1 CLASS 125

Elbow EN 10253-2 Typ 3 D
 Long Radius Elbow - ANSI B16.9

DN300, DIN EN 1092-2, PN10
 12" ANSI B16.1 CLASS 125



MK = Mit Kühlmantel
 With cooling jacket
 Avec enveloppe de refroidissement

[mm]
 [inch]

No: M-02.2819 - 02 2

Dat/Nam.: 18.05.2016 / K. Srb

Cad Code: M_022819

Technical changes reserved
Änderungen vorbehalten
Sous réserve de modifications

XFP 305M-CB2

Dimension sheet PE5 DRY WELL Installation HA

Maßblatt PE5 Trockeninstallation HA

Plan d'encombrement PE5 installation fosse sèche HA

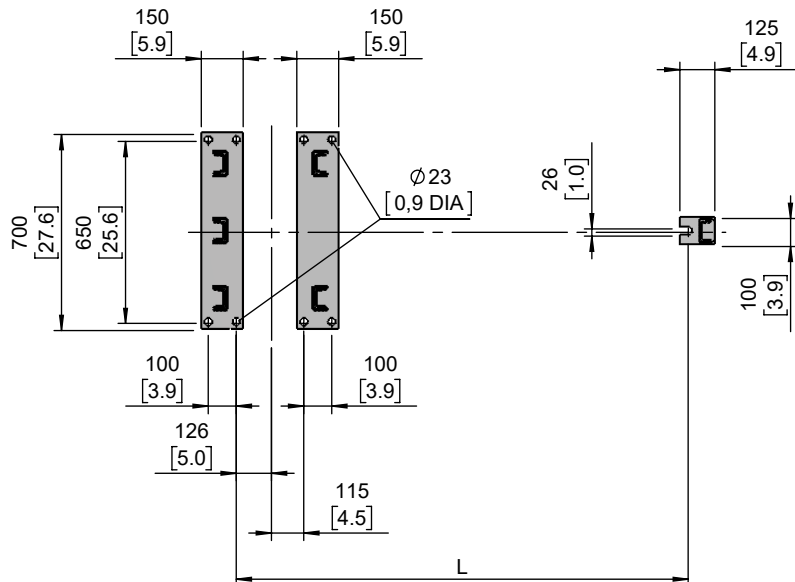
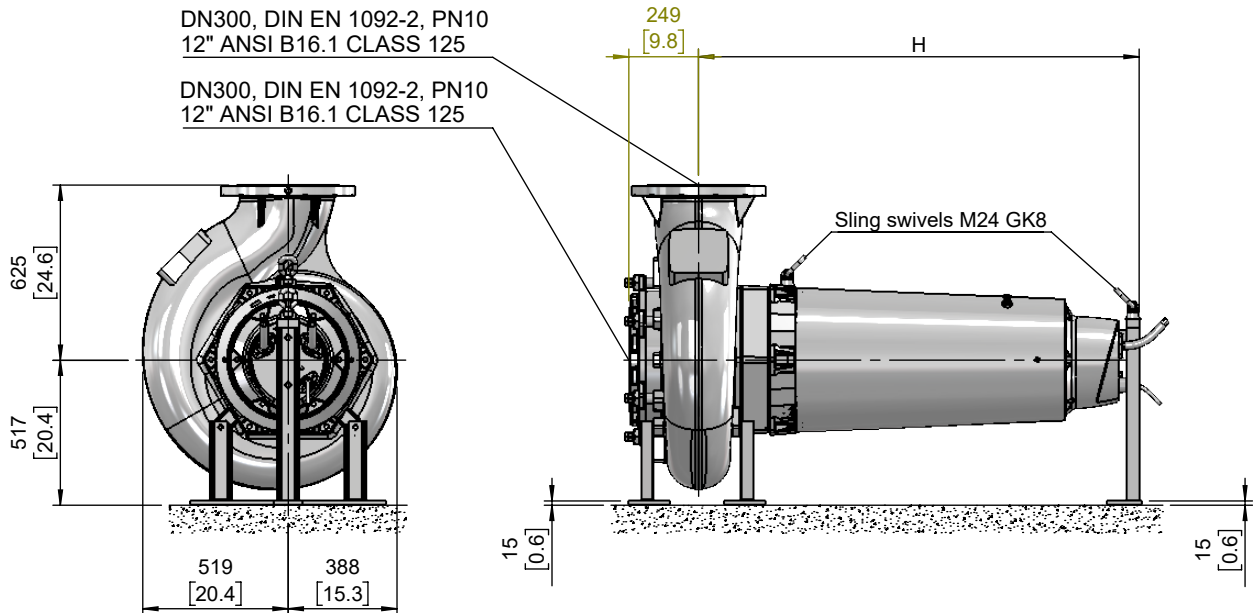


Type Typ Type	Type Typ Type	Weight Gewicht Poids		H		L		Size
		MK		(mm)	(inch)	(mm)	(inch)	
50Hz	60Hz	(~kg)	(~lb)					
PE 550/6-M		1655	3649	1573	61.9	1614	63.5	B
PE 750/6-M		1750	3859					
PE 900/6-M	PE 1040/6-M-60	1795	3958					

Weight: Includes pump, supports and 10m cable
Gewicht: Beinhaltet Pumpe, Stützen und 10m Kabel
Poids: Pompe, supports et 10m de câble

For different cable length see IOM, chapter 1.5
Für abweichende Kabellänge siehe EBA, Kapitel 1.5
Pour des longueurs supérieures, voir la section 1.5 du manuel

Connection details acc. to drw. M-02.2749
Anschlussdetails nach Blatt M-02.2749
Détails des brides cf. dessin M-02.2749



MK = Mit Kühlmantel
With cooling jacket
Avec enveloppe de refroidissement

[mm]
[inch]

No: M-02.2820 - 02 2

Dat/Nam.: 18.05.2016 / K. Srb

Cad Code: M_022820

Technical changes reserved
Änderungen vorbehalten
Sous réserve de modifications

XFP 305M-CB2

Dimension sheet PE5 WET WELL Installation dual guide rail 2"

Maßblatt PE5 Nassinstallation Zwei-Rohrführung 2"

Plan d'encombrement PE5 installation submersible Double barre de guidage 2"



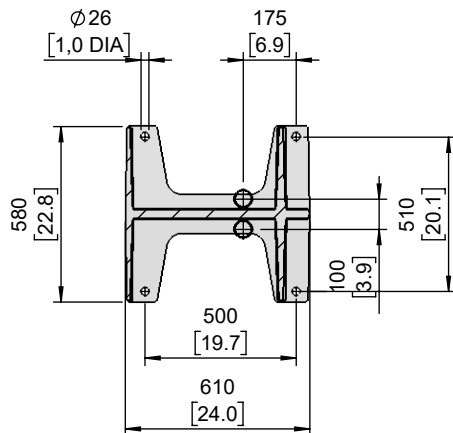
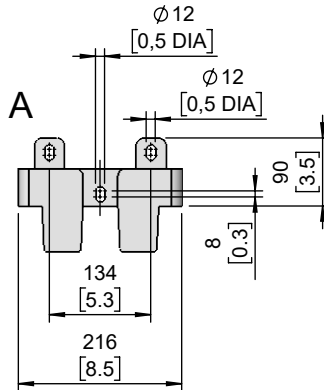
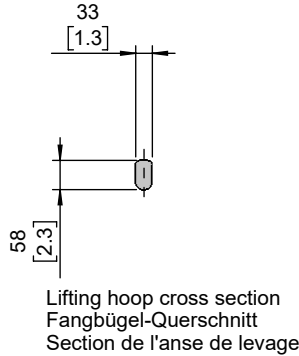
Type Typ Type	Type Typ Type	Weight Gewicht Poids		Weight Gewicht Poids		H		Size
		OK (~kg)	MK (~lb)	OK (~kg)	MK (~lb)	(mm)	(inch)	
PE 550/6-M		1565	3451	1690	3726	2045	80.5	B
PE 750/6-M		1655	3649	1785	3936			
PE 900/6-M	PE 1040/6-J-60	1700	3749	1830	4035			

Weight: Includes pump, slider bracket and 10m cable
Gewicht: Beinhaltet Pumpe, Halterung und 10m Kabel
Poids: Pompe, coulisseau et 10m de câble

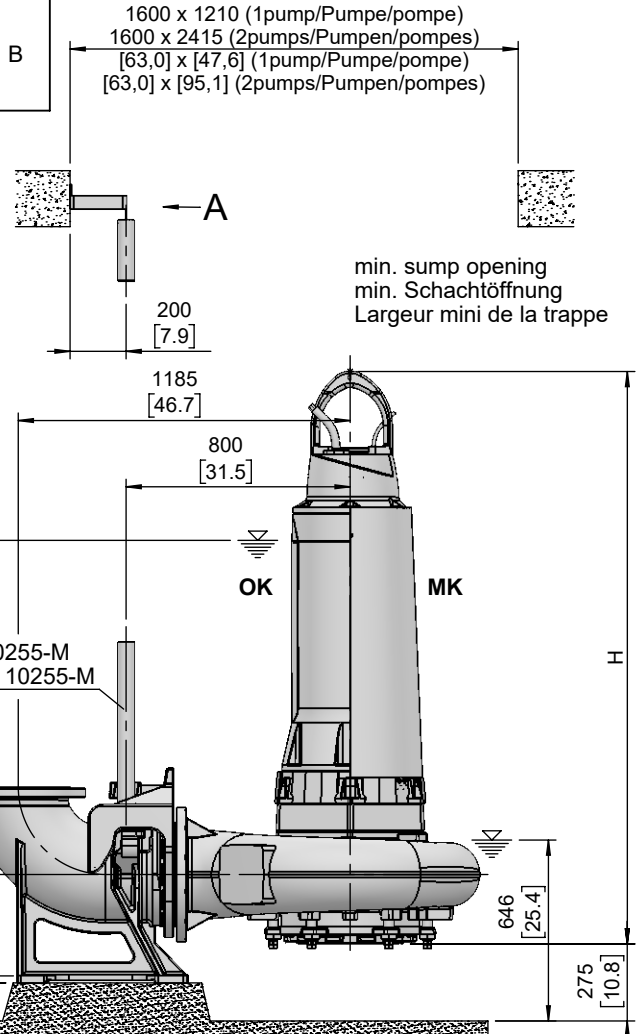
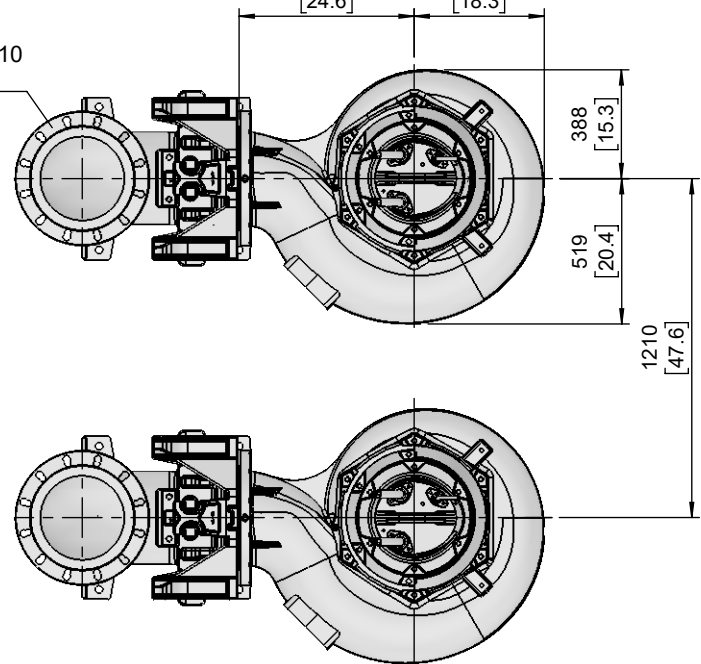
For different cable length see IOM, chapter 1.5
Für abweichende Kabellänge siehe EBA, Kapitel 1.5
Pour des longueurs supérieures, voir la section 1.5 du manuel

For hex.-woodscrew 0,4*2,8 plug 0,5 DIA
Für Skt.-Holzschr. 10*70 Dübel Ø12mm
Pour vis à bois hexagonale 10*70 trou de 12mm

Installation instructions "pedestal" 1 597 2507
Installationsanweisung "Fußstück" 1 597 2507
Instruction d'installation du "pedestal" 1 597 2507



DN300, DIN EN 1092-2, PN10
12" ANSI B16.1 CLASS 125



OK = Ohne Kühlmantel
Without cooling jacket
Sans enveloppe de refroidissement

MK = Mit Kühlmantel
With cooling jacket
Avec enveloppe de refroidissement

XFP 305M-CB2

Dimension sheet PE6 WET WELL Installation

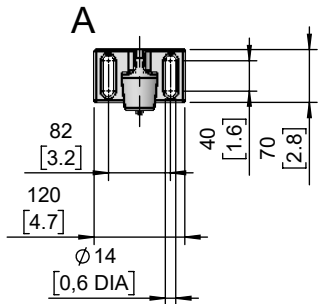
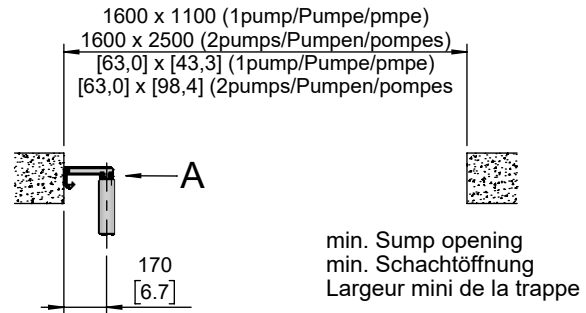
Maßblatt PE6 Nassinstallation

Plan d'encombrement PE6 installation submersible

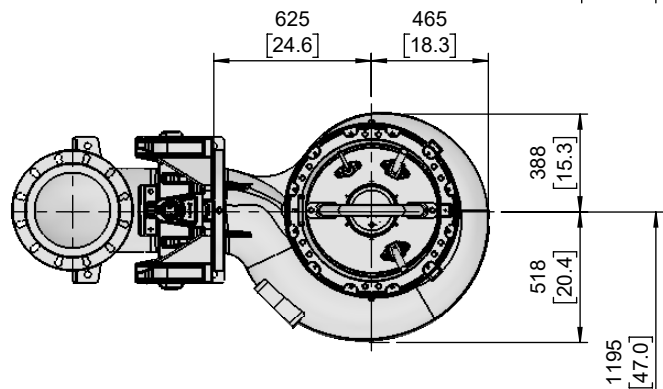
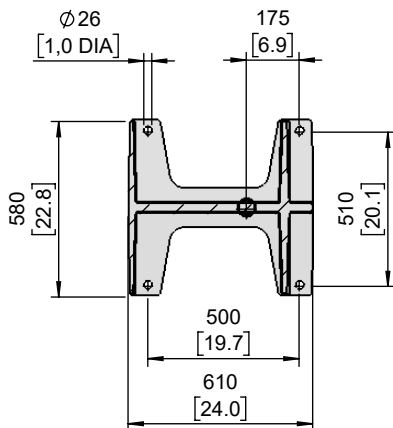
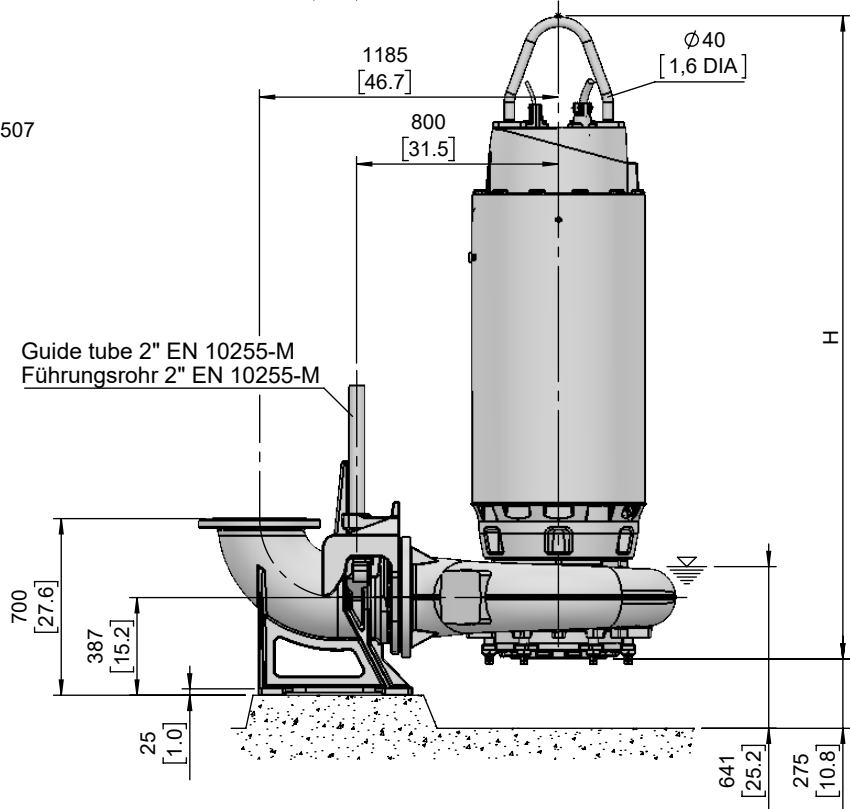


Type Typ Type	Type Typ Type	Weight Gewicht Poids		H		Size
		MK		(mm)	(inch)	
50Hz	60Hz	(~kg)	(~lb)			
PE 1100/6-M	PE 1250/6-M-60	2190	4829	2292	90.2	A
PE 1320/6-M	PE 1500/6-M-60	2270	5005			
PE 1600/6-M	PE 1850/6-M-60	2570	5667	2452	96.5	B
	PE 2200/6-M-60	2750	6064	2552	100.5	C

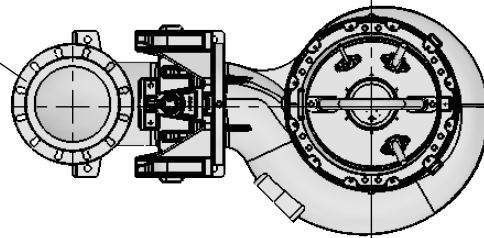
Weight: Includes pump, slider bracket and 10m cable
Gewicht: Beinhaltet Pumpe, Halterung und 10m Kabel
Poids: Pompe, coulisseau et 10m de câble
For different cable length see IOM, chapter 1.5
Für abweichende Kabellänge siehe EBA, Kapitel 1.5
Pour des longueurs supérieures, voir la section 1.5 du manuel
For hex.-woodscrew 0,4*2,8 plug 0,5 DIA
Für Skt.-Holzschr. 10*70 Dübel Ø12mm
Pour vis à bois hexagonale 10*70 trou de 12mm
Installation instructions "pedestal" 1 597 2507
Installationsanweisung "Fußstück" 1 597 2507
Instruction d'installation du "pied d'assise" 1 597 2507



Guide tube 2" EN 10255-M
Führungsrohr 2" EN 10255-M



DN300, DIN EN 1092-2, PN10
12" ANSI B16.1 CLASS 125



mm [inch]
MK = Mit Kühlmantel
With cooling jacket
Avec enveloppe de refroidissement

No: M-02.2822 - 03 2

Dat/Nam.: 02.03.2017 / K. Radke

Cad Code: M_022822

Technical changes reserved
Änderungen vorbehalten
Sous réserve de modifications

XFP 305M-CB2

Dimension sheet PE6 DRY WELL Installation

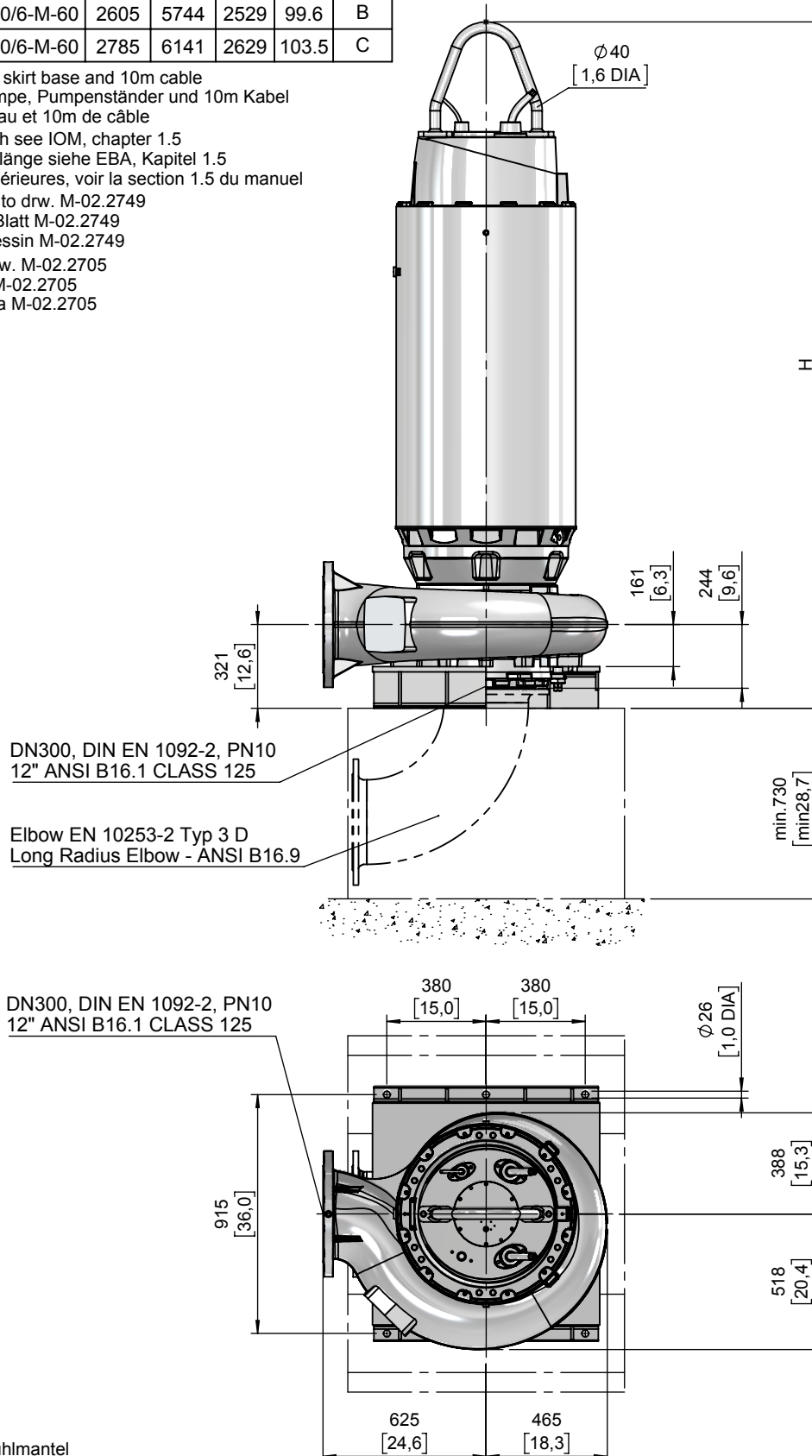
Maßblatt PE6 Trockeninstallation

Plan d'encombrement PE6 installation fosse sèche



Type Typ Type	Type Typ Type	Weight Gewicht Poids		H		Size
		MK		(mm)	(inch)	
50Hz	60Hz	(~kg)	(~lb)			
PE 1110/6-M	PE 1250/6-M-60	2225	4906	2369	93.3	A
PE 1320/6-M	PE 1500/6-M-60	2305	5083			
PE 1600/6-M	PE 1850/6-M-60	2605	5744	2529	99.6	B
	PE 2200/6-M-60	2785	6141	2629	103.5	C

Weight: Includes pump, skirt base and 10m cable
 Gewicht: Beinhaltet Pumpe, Pumpenständer und 10m Kabel
 Poids: Pompe, coulisseau et 10m de câble
 For different cable length see IOM, chapter 1.5
 Für abweichende Kabellänge siehe EBA, Kapitel 1.5
 Pour des longueurs supérieures, voir la section 1.5 du manuel
 Connection details acc. to drw. M-02.2749
 Anschlussdetails nach Blatt M-02.2749
 Détails des brides cf. dessin M-02.2749
 Foundation in acc. to drw. M-02.2705
 Fundament nach Plan M-02.2705
 Fondation selon schéma M-02.2705



[mm
[inch]

MK = Mit Kühlmantel
With cooling jacket
Avec enveloppe de refroidissement

No: M-02.2823 - 03 2

Dat/Nam.: 01.06.2016 / K. Srb

Cad Code: M_022823

Technical changes reserved
Änderungen vorbehalten
Sous réserve de modifications

XFP 305M-CB2

Dimension sheet PE6 DRY WELL Installation HA

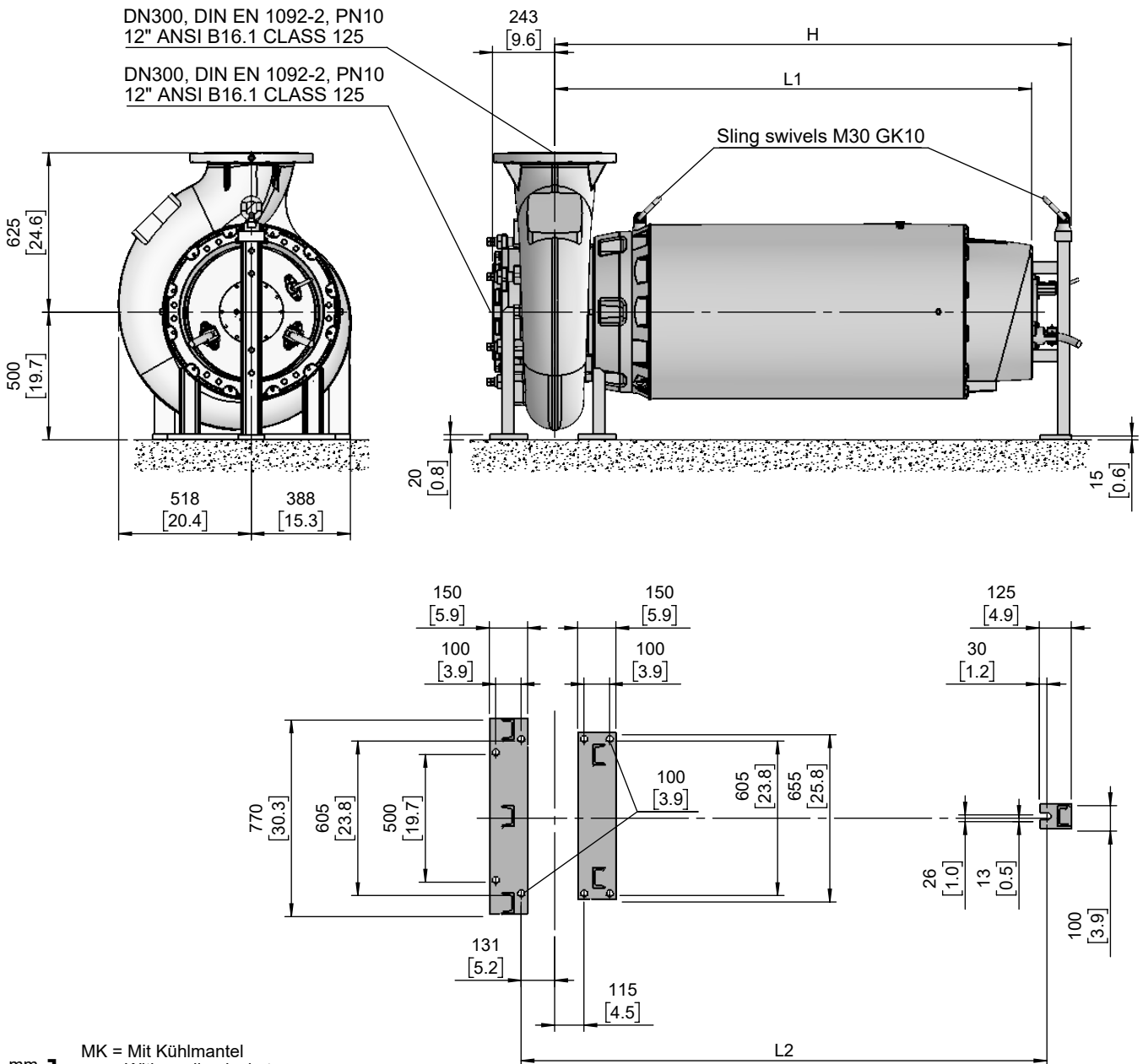
Maßblatt PE6 Trockeninstallation HA

Plan d'encombrement PE6 installation fosse sèche HA



Type Typ Type	Type Typ Type	Weight Gewicht Poids		H		L1		L2		Size		
		MK		(mm)	(inch)	(mm)	(inch)	(mm)	(inch)			
50Hz	60Hz	PE 1100/6-M	PE 1250/6-M-60	2170	4785	1768	69.6	1608	63.3	1799	70.8	A
		PE 1320/6-M	PE 1500/6-M-60	2250	4961							
50Hz	60Hz	PE 1600/6-M	PE 1850/6-M-60	2550	5623	1928	75.9	1768	69.6	1959	77.1	B
			PE 2200/6-M-60	2730	6020	2028	79.8	1868	73.5	2059	81.1	C

Weight: Includes pump, supports and 10m cable
Gewicht: Beinhaltet Pumpe, Stützen und 10m Kabel
Poids: Pompe, supports et 10m de câble
For different cable length see IOM, chapter 1.5
Für abweichende Kabellänge siehe EBA, Kapitel 1.5
Pour des longueurs supérieures, voir la section 1.5 du manuel
Connection details acc. to drw. M-02.2749
Anschlussdetails nach Blatt M-02.2749
Détails des brides cf. dessin M-02.2749

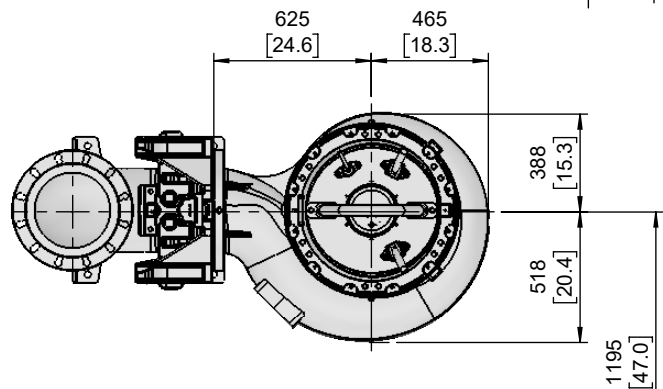
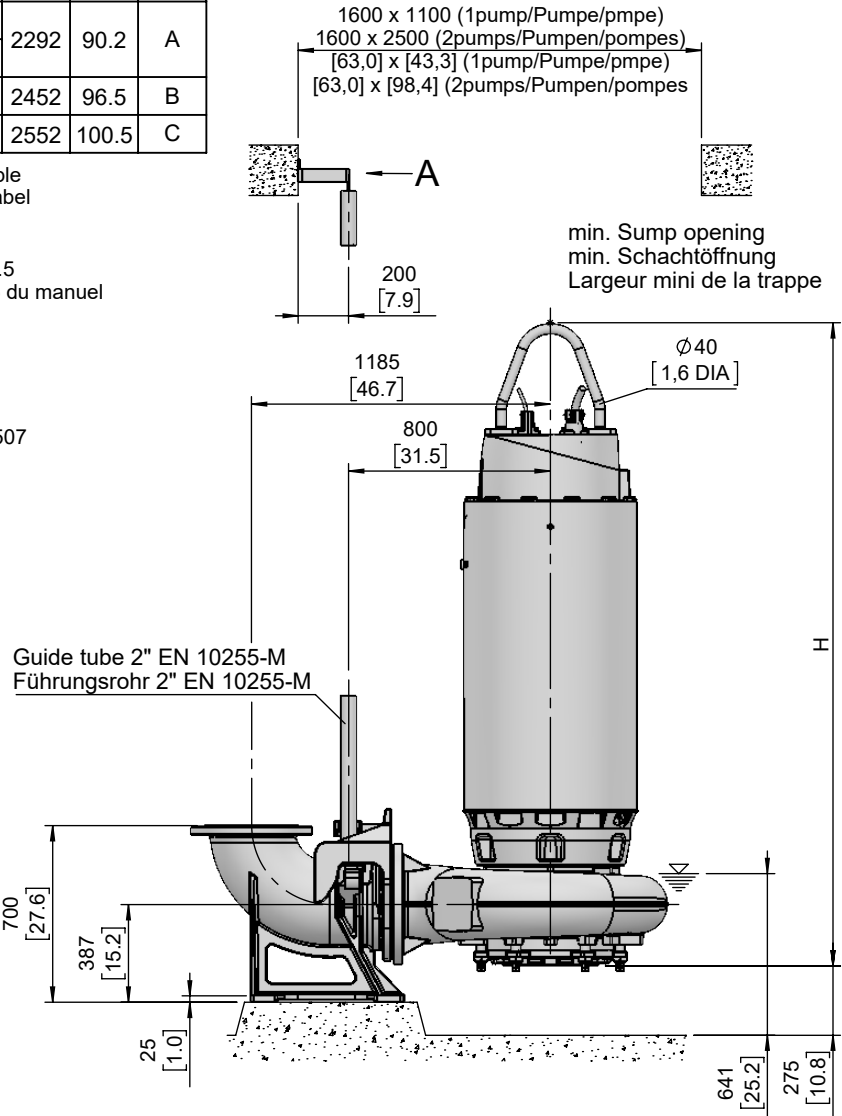
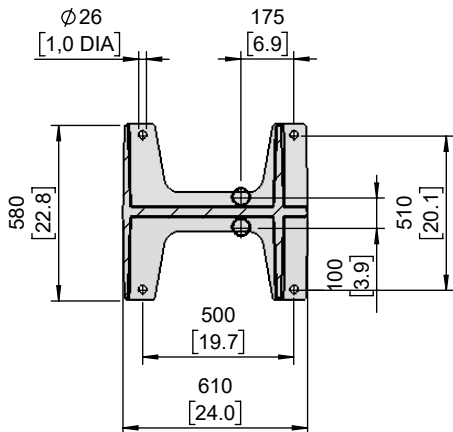
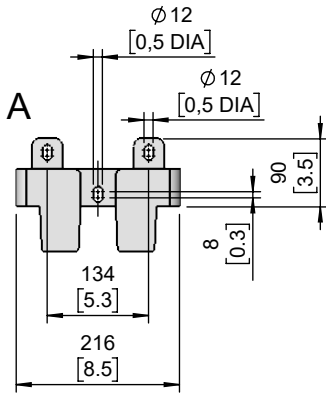


MK = Mit Kühlmantel
With cooling jacket
Avec enveloppe de refroidissement

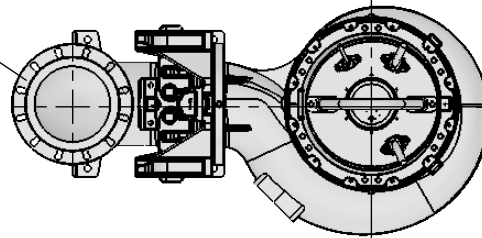
[mm]
[inch]

Type Typ Type	Type Typ Type	Weight Gewicht Poids		H		Size
		MK		(mm)	(inch)	
50Hz	60Hz	(~kg)	(~lb)			
PE 1100/6-M	PE 1250/6-M-60	2190	4829	2292	90.2	A
PE 1320/6-M	PE 1500/6-M-60	2270	5005			
PE 1600/6-M	PE 1850/6-M-60	2570	5667	2452	96.5	B
	PE 2200/6-M-60	2750	6064	2552	100.5	C

Weight: Includes pump, slider bracket and 10m cable
 Gewicht: Beinhaltet Pumpe, Halterung und 10m Kabel
 Poids: Pompe, coulisseau et 10m de câble
 For different cable length see IOM, chapter 1.5
 Für abweichende Kabellänge siehe EBA, Kapitel 1.5
 Pour des longueurs supérieures, voir la section 1.5 du manuel
 For hex.-woodscrew 0,4*2,8 plug 0,5 DIA
 Für Skt.-Holzschr. 10*70 Dübel Ø12mm
 Pour vis à bois hexagonale 10*70 trou de 12mm
 Installation instructions "pedestal" 1 597 2507
 Installationsanweisung "Fußstück" 1 597 2507
 Instruction d'installation du "pied d'assise" 1 597 2507



DN300, DIN EN 1092-2, PN10
 12" ANSI B16.1 CLASS 125



[mm]
 [inch]
 MK = Mit Kühlmantel
 With cooling jacket
 Avec enveloppe de refroidissement

No: M-02.2749 - 00

Dat/Nam.: 17.02.2015 / K. Srb

Cad Code: M_022749

Technical changes reserved
Änderungen vorbehalten
Sous réserve de modifications

XFP 305M-CB

Anschlussmaße Trockeninstallation

Fitting dimensions DRY WELL installation

Dimensions d'encombrement Installation à sec

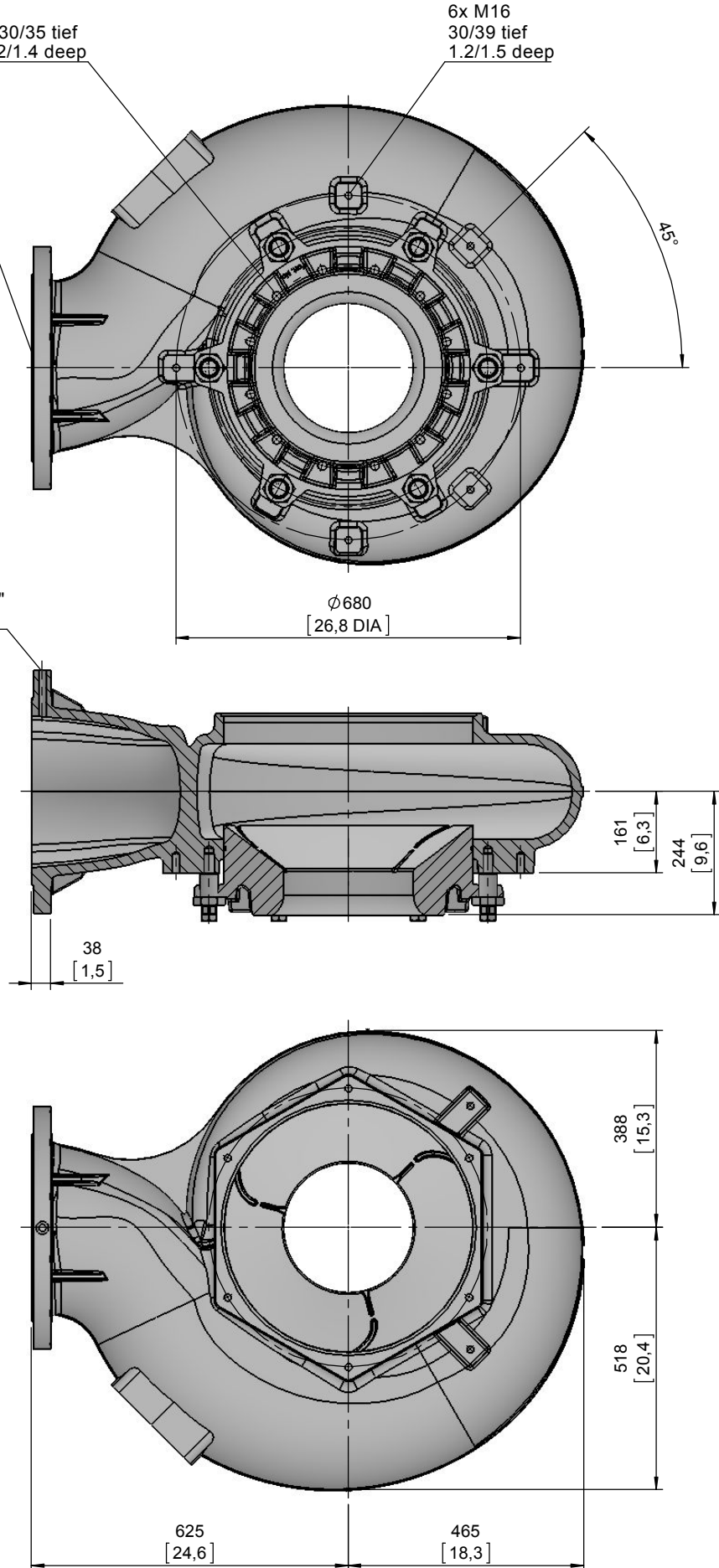
SULZER

DN300, DIN EN 1092-2, PN10 M20 30/35 tief
12" ANSI B16.1 CLASS 125, 7/8" 1.2/1.4 deep

DN300, DIN EN 1092-2, PN10
12" ANSI B16.1 CLASS 125

6x M16
30/39 tief
1.2/1.5 deep

Druckmessung 3/8"
Pressure gauge



[mm
[inch]