

SULZER

Massblatt XFP 80E-CB1 Trockeninstallation
 Dimension sheet DRY-WELL Installation
 Dimensioni installazione a secco
 Hoja de dimensiones instalación en seco
 Plan d'encombrement installation a sec

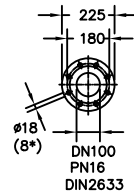
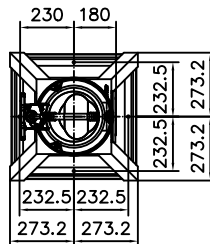
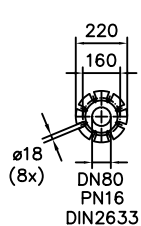
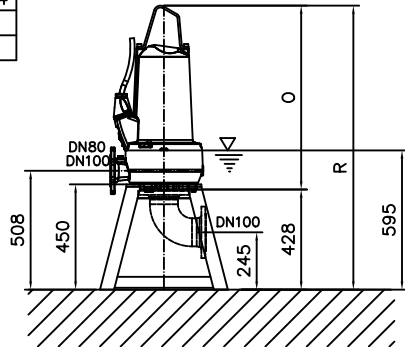
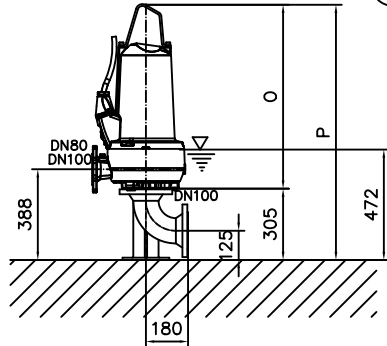
Drawn: 11.05.09 / D.Wheelan
 Änderungen vorbehalten
 Technical changes reserved
 Con riserva di modifiche
 Con reserva de modificaciones
 Sous réserve de modification

50 Hz

Typ Type Tipo	Gewicht Weight Poids Peso (kg)	O (mm)	P (mm)	R (mm)
PE 70/2	150	716	1021	1144
PE 110/2	180	786	1091	1214

60 Hz

Typ Type Tipo	Gewicht Weight Poids Peso (kg)	O (mm)	P (mm)	R (mm)
PE 125/2	180	786	1091	1214



Gewicht: Beinhaltet Pumpe und Kabel (50 Hz = 10 m; 60 Hz = 15 m)
 Weight: Includes pump and cable (50 Hz = 10 m; 60 Hz = 15 m)
 Peso: Incluye bomba y cable (50 Hz = 10 m; 60 Hz = 15 m)
 Poids: Incluant la pompe et le cable (50 Hz = 10 m; 60 Hz = 15 m)

Guss-Allgemeintoleranzen nach DIN1680 - GTB16
 General tolerances for castings in acc. to DIN1680-GTB16
 Tolleranze generali delle fusioni secondo DIN1680-GTB16
 Tolerancias generales para la fundición seg. de DIN1680-GTB16
 Tolérance générale de la fonderie selon DIN1680-GTB16

S.I.**SULZER**

Massblatt XFP 80E-CB1 Trockeninstallation
 Dimension sheet DRY-WELL Installation
 Dimensioni installazione a secco
 Hoja de dimensiones instalación en seco
 Plan d'encombrement installation a sec

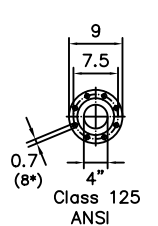
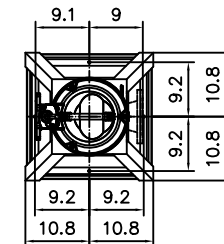
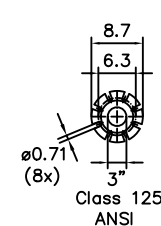
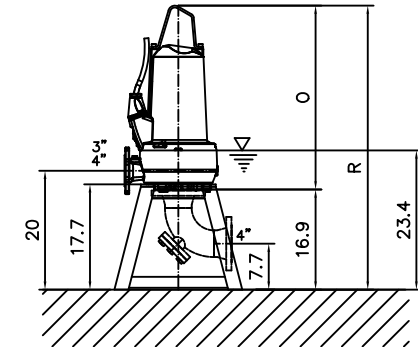
No: AN-M.22.565-06
 Drawn: 11.05.09 / D.Wheelan
 Issue Date: 24/03/2016
 Änderungen vorbehalten
 Technical changes reserved
 Con riserva di modifiche
 Con reserva de modificaciones
 Sous réserve de modification

50 Hz

Typ Type Tipo	Gewicht Weight Poids Peso (lbs)	O (")	R (")
PE 70/2	331	28.2	45
PE 110/2	397	30.9	47.8

60 Hz

Typ Type Tipo	Gewicht Weight Poids Peso (lbs)	O (")	R (")
PE 125/2	397	30.9	47.8



Gewicht: Beinhaltet Pumpe und Kabel (50 Hz = 10 m; 60 Hz = 15 m)
 Weight: Includes pump and cable (50 Hz = 10 m; 60 Hz = 15 m)
 Peso: Incluye bomba y cable (50 Hz = 10 m; 60 Hz = 15 m)
 Poids: Incluant la pompe et le cable (50 Hz = 10 m; 60 Hz = 15 m)

Guss-Allgemeintoleranzen nach DIN1680 - GTB16
 General tolerances for castings in acc. to DIN1680-GTB16
 Tolleranze generali delle fusioni secondo DIN1680-GTB16
 Tolerancias generales para la fundición seg. de DIN1680-GTB16
 Tolérance générale de la fonderie selon DIN1680-GTB16

U.S.