

## Schmutzwasserpumpe Typ ABS IP 900

Die IP 900 ist eine Edelstahlpumpe, die besonders für aggressive Medien geeignet ist. Ausgestattet mit Vortex Hydraulik (Korngröße 30 mm) für verstopfungsfreies Fördern von Fördermedien mit gasenden oder abrasiven Bestandteilen.

### Ausführung

- Besonders geeignet für aggressive Medien dank hochwertigem Edelstahl 1.4401 (AISI 316), Dichtungen aus Viton und Kabel aus PVC
- Druckstutzen mit Innengewinde G 2"
- Druckwasserdichtes, voll überflutbares Motorgehäuse aus hochwertigem Edelstahl
- 2-poliger Motor, dynamisch ausgewuchtet mit Motorwelle aus hochwertigem Edelstahl 1.4401 (AISI 316)
- Wellenabdichtung durch Siliciumcarbid/Viton Gleitringdichtung
- Mediumtemperatur beträgt max. 40 °C, kurzfristig bis 60 °C (max. 5 min)
- Hydraulik mit Vortex Laufrad (Korngröße 30 mm)
- Auch mit Niveauschalter Typ ABS KS für den automatischen Betrieb lieferbar
- Wirtschaftliche Installation, Aufstellungsart wahlweise freistehend oder mit Fußstück

### Einsatzgebiete

Dank der Kombination aus hochwertigem Edelstahl 1.4401 (AISI 316), statischen Dichtungen aus Viton und Gleitringdichtung aus Siliciumcarbid/Viton eignet sich die IP Pumpe zur Förderung von chemisch kontaminiertem Schmutzwasser, Industrieabwasser und zum Einsatz in der Landwirtschaft.

- Förderung von aggressiven Medien
- Förderung von Klarwasser und Regenwasser
- Förderung von Flüssigkeiten, bei denen durch Schmutz und Faseranteile bzw. erhöhte Anteile von groben Verunreinigungen eine erhöhte Verstopfungsgefahr besteht
- Entwässerung von Gebäuden und Grundstücken
- Füllen und Entleeren von Behältern
- Zum Einsatz in Sickerschächten, zum Leerpumpen überfluteter Kellerräume und als Drainagepumpe



### Motor

Druckwasserdicht gekapselt, voll überflutbar, 2-polig, mit doppelter Wellenabdichtung. Temperaturwächter in der Wicklung zur Abschaltung bei Überlastung. Nach Abkühlen schaltet der Motor automatisch wieder ein.

**Isolationsklasse:** F bis 155 °C

**Schutzart:** IP68

### Material

Beschreibung	Material
<b>Motorgehäuse, Kreiselkammer, Motorwelle, Laufrad, Befestigungselemente</b>	Edelstahl 1.4401 (AISI 316)
<b>Gleitringdichtung</b>	Siliciumcarbid/Viton
<b>Andere Dichtungen</b>	Viton
<b>Motorkabel</b>	PVC
<b>Schwimmkabel</b>	PVC
<b>Schwimmergehäuse</b>	PP

Die Beständigkeit der Werkstoffe ist vom Verwender zu überprüfen.

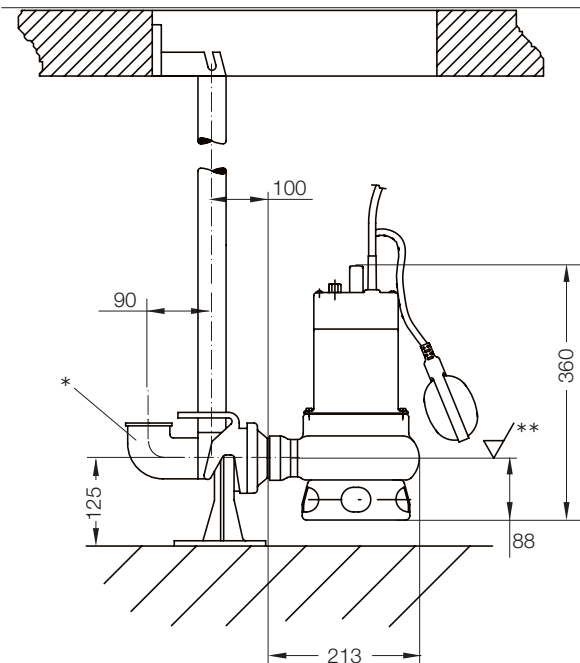
## Technische Daten

IP 900	D	W
Artikelnummer	01398748	01398747
Druckstutzen	G 2"	G 2"
Korngröße [mm]	30	30
Motorleistung (kW) *	P <sub>1</sub> = 1,4 P <sub>2</sub> = 1,1	P <sub>1</sub> = 1,5 P <sub>2</sub> = 1,1
Drehzahl (min <sup>-1</sup> )	2900	2900
Betriebsspannung (V)	400 3~	220-240 1~
Nennstrom (A)	2,4	6,7
Kabeltyp [H05V V-F] **	4G1.0	3G1.0
Kabellänge (m)	10	10
Gewicht (kg)	12	12

\* P<sub>1</sub> = die vom Netz entnommene Wirkleistung.  
P<sub>2</sub> = die vom Motor abgegebene Wellenleistung.

\*\* Wechselstrom mit geerdetem Schukostecker, Drehstrom mit freiem Kabelende.

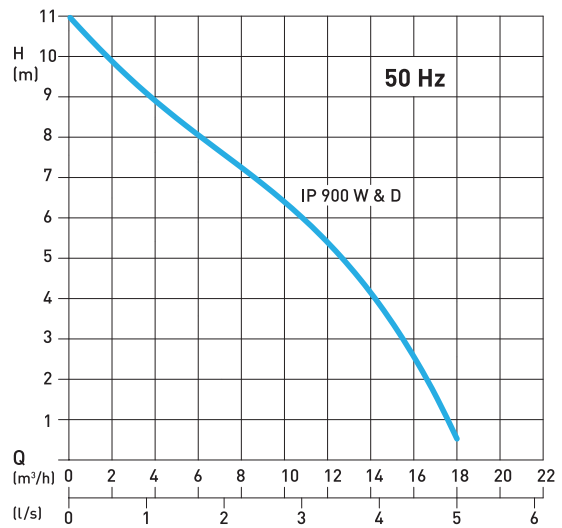
## Baumaße (mm)



\* Bogen nicht im Lieferumfang enthalten

\*\* Tiefster Ausschaltpunkt (tiefster Einschaltpunkt muss mind. 100 mm höher liegen)

## Kennlinie



H = Gesamtförderhöhe. Q = Förderstrom. Kurve nach ISO 9906.

## Zubehör

Beschreibung	Größe	Art.-Nr.
<b>Fußstück G 2"</b> Grauguss EN-GJL-250; ohne Bogen		62320560
<b>Führungsrohr, 1 1/4"</b> (VA, 1.4571)	1 m 2 m 3 m 4 m 5 m	31380110 31380111 31380112 31380113 31380114
<b>Kette (1.4404) GK5, 4 x 16 mm, DIN 766,</b> Tragkraft 320 kg	L = 2 m L = 3 m L = 4 m L = 5 m L = 6 m L = 7 m L = 8 m L = 9 m	61260902 61260903 61260904 61260905 61260906 61260907 61260908 61260909
<b>Kugelrückschlagventil</b> Grauguss EN-GJL-250	G 2"	61400527
<b>VA - Armaturen</b>		auf Anfrage
<b>Steueranlage</b> Fragen Sie Sulzer für Details bzw. separater Prospekt "Steueranlage Typ ABS"		

[sulzer.com](http://sulzer.com)

IP 900 50 Hz de 02.2024, Copyright © Sulzer Ltd 2024

Dieses Dokument übernimmt keinerlei Gewährleistungen oder Garantien. Bitte nehmen Sie für eine Beschreibung der mit unseren Produkten verbundenen Gewährleistungen und Garantien Kontakt mit uns auf. Gebrauchsanleitungen und Sicherheitshinweise werden separat zur Verfügung gestellt. Änderungen aller in dieser Broschüre enthaltenen Informationen ohne vorherige Ankündigung vorbehalten.