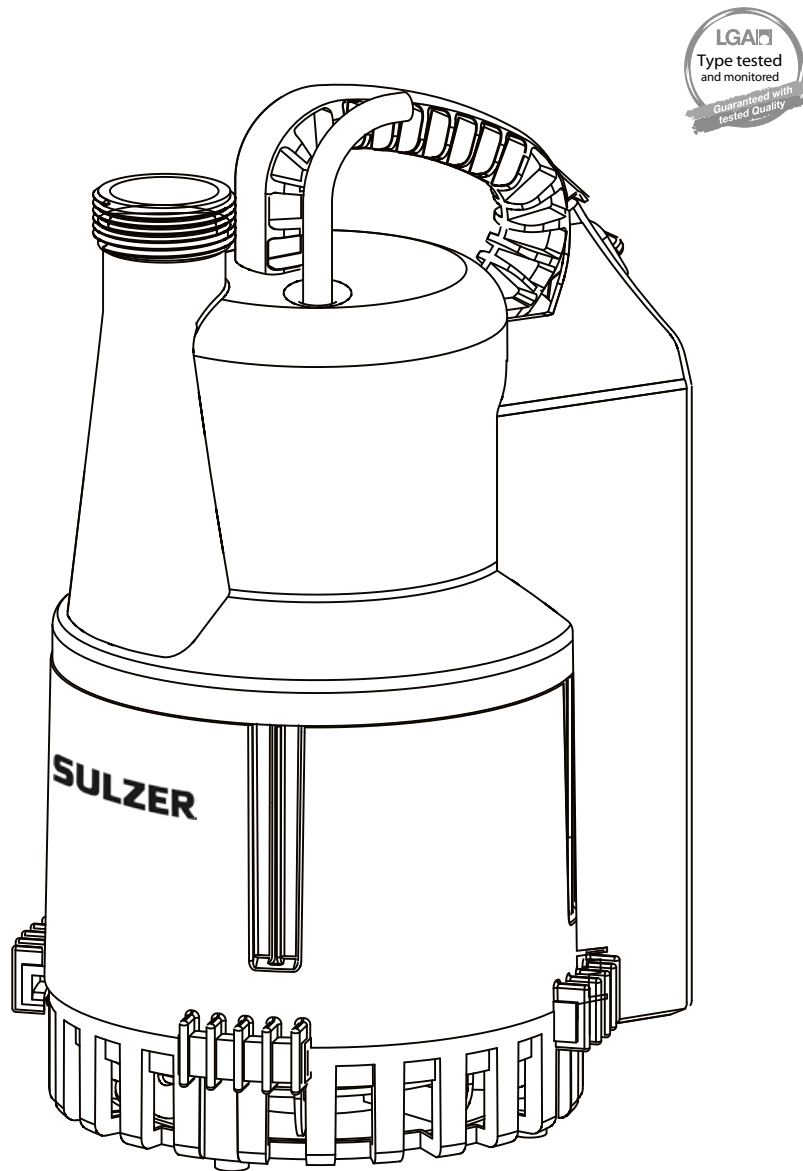


Αντλία αποστράγγισης τύπου ABS Robusta 200 και 300



1081-02

6006088-00 (08/2023)



Οδηγίες Εγκατάστασης και Λειτουργίας

Αντλία αποστράγγισης τύπου ABS Robusta

200 300

Σύμβολα και επισημάνσεις που χρησιμοποιούνται στο παρόν εγχειρίδιο:



Η μη συμμόρφωση μπορεί να έχει ως αποτέλεσμα σωματικές βλάβες.



Παρουσία επικίνδυνης τάσης.

ΥΠΟΔΕΙΞΗ: Σημαντικές πληροφορίες που χρήζουν ιδιαίτερης προσοχής.

Τα σύμβολα απευθείας πάνω στην ίδια τη μονάδα πρέπει να τυγχάνουν ιδιαίτερης προσοχής και να διατηρούνται σε καλή κατάσταση, π.χ. βέλος φοράς περιστροφής και πινακίδα τύπου.

Ασφάλεια

(Απόσπασμα από το πρότυπο VDMA, φύλλο 24292)*

Αυτή η μονάδα μπορεί να χρησιμοποιηθεί από παιδιά ηλικίας 8 ετών και άνω και από άτομα με μειωμένες σωματικές, αισθητηριακές ή πνευματικές ικανότητες ή με έλλειψη εμπειρίας και γνώσης, όταν σε αυτά έχει δοθεί επίβλεψη ή οδηγίες σχετικά με τη χρήση της συσκευής και κατανοούν τους ενεχόμενους κινδύνους. Τα παιδιά δεν πρέπει να παίζουν με τη συσκευή. Ο καθαρισμός και η συντήρηση από το χρήστη δεν πρέπει να πραγματοποιείται από παιδιά χωρίς επίβλεψη.



Για την αποφυγή τραυματισμών, όταν η αντλία είναι σε λειτουργία, μη χειρίζεστε το φίλτρο της πτερωτής και μην τοποθετείτε τα δάκτυλά σας κοντά στην οπή αναρρόφησης, εάν ο δακτύλιος αναρρόφησης έχει αφαιρεθεί.

Αυτές οι οδηγίες λειτουργίας περιλαμβάνουν βασικές πληροφορίες για την εγκατάσταση, λειτουργία και συντήρηση και πρέπει να τηρηθούν προσεκτικά. Για το λόγο αυτό είναι σημαντικό να διαβαστούν προσεκτικά οι οδηγίες πριν την εγκατάσταση και τη θέση σε λειτουργία, τόσο από το προσωπικό που είναι υπεύθυνο για την εγκατάσταση όσο και από αυτούς που είναι υπεύθυνοι για την λειτουργία και συντήρηση. Οι οδηγίες θα πρέπει να βρίσκονται πάντα διαθέσιμες για διάβασμα στο χώρο λειτουργίας της μονάδας.

Δεν πρέπει τηρούνται μόνο οι γενικοί κανονισμοί ασφαλείας που αναφέρονται στην κύρια ενότητα "Ασφάλεια", αλλά είναι απαραίτητο να τηρούνται επίσης και οι ειδικές υποδείξεις ασφαλείας, που αναφέρονται στις άλλες ενότητες.

Οι υποδείξεις ασφαλείας που αναφέρονται σ' αυτό το εγχειρίδιο λειτουργίας, οι ισχύοντες Εθνικοί Κανονισμοί Ασφαλείας καθώς και οποιοσδήποτε εσωτερικός κανονισμός λειτουργίας και ασφαλείας που είναι σύμφωνος με τις ανάγκες του χρήστη πρέπει να τηρούνται.

Οι γενικές και οι ειδικές υποδείξεις υγιεινής και ασφαλείας περιγράφονται λεπτομερώς στο ξεχωριστό φυλλάδιο "Οδηγίες ασφαλείας για προϊόντα Sulzer τύπου ABS". Σε περίπτωση που κάτι δεν είναι σαφές ή έχετε κάποιες ερωτήσεις σχετικά με την ασφάλεια, ελάτε σε επαφή με τον κατασκευαστή Sulzer.

Κίνδυνοι που μπορούν να προκύψουν από τη μη τήρηση των υποδείξεων ασφαλείας

Η μη τήρηση των υποδείξεων ασφαλείας μπορεί να θέσει σε κίνδυνο τόσο το προσωπικό όσο και να οδηγήσει σε βλάβες στο περιβάλλον και στην ίδια τη μονάδα. Η μη τήρηση των υποδείξεων ασφαλείας μπορεί να θέσει σε κίνδυνο τόσο το προσωπικό όσο και να οδηγήσει σε βλάβες στο περιβάλλον και στην ίδια τη μονάδα.

Πιο συγκεκριμένα η μη τήρηση μπορεί για παράδειγμα να προκαλέσει τους ακόλουθους κινδύνους:

- Βλάβη σημαντικών λειτουργιών της μονάδας/εγκατάστασης
- Κίνδυνος για το προσωπικό από ηλεκτρικές, μηχανικές ή χημικές επιδράσεις
- Κίνδυνος για το περιβάλλον από διαρροή επικίνδυνων ουσιών

ΥΠΟΔΕΙΞΗ: Εργασία με συναίσθηση της ασφαλείας

Υποδείξεις ασφαλείας για τον ιδιοκτήτη/χειριστή

Πρέπει να αποφεύγεται η έκθεση σε κινδύνους που οφείλονται στο ηλεκτρικό ρεύμα (για περισσότερες λεπτομέρειες συμβουλευθείτε την τοπική εταιρεία παροχής ηλεκτρικού ρεύματος).

Υποδείξεις ασφαλείας για τις εργασίες συντήρησης, επιθεώρησης και εγκατάστασης

Ο χρήστης της μονάδας θα πρέπει να μεριμνήσει ώστε κάθε εργασία συντήρησης, επιθεώρησης ή εγκατάστασης να εκτελείται από εξουσιοδοτημένο και εκπαιδευμένο προσωπικό. Ο χρήστης πρέπει επίσης να βεβαιωθεί ότι το προσωπικό έχει μελετήσει τις οδηγίες λειτουργίας. Γενικά κάθε εργασία που αφορά τη μονάδα θα πρέπει να γίνεται μόνο όταν αυτή είναι εκτός λειτουργίας. Οι αντλίες ή οι μονάδες που χρησιμοποιούνται για την άντληση επικίνδυνων για την υγεία υγρών θα πρέπει να απολυμαίνονται. Μετά το τέλος κάθε εργασίας, θα πρέπει να επανατοποθετηθούν όλες οι διατάξεις ασφαλείας

και προστασίας και να ελεγχθεί η σωστή τους λειτουργία. Πριν από την επανεκκίνηση, θα πρέπει να τηρηθούν οι οδηγίες που αναφέρονται στην ενότητα “Θέση σε λειτουργία”.

Αυτόβουλη μετατροπή και κατασκευή ανταλλακτικών

Μετατροπές ή αλλαγές στη μονάδα/εγκατάσταση πρέπει να γίνονται κατόπιν συνεννοήσεως με τον κατασκευαστή. Τα γνήσια ανταλλακτικά και τα εξαρτήματα που είναι εγκεκριμένα από τον κατασκευαστή είναι απαραίτητα για την εκπλήρωση των απαιτήσεων ασφαλείας. Με τη χρήση άλλων ανταλλακτικών αναιρείται κάθε αξίωση εγγύησης ή αποζημίωσης των επακόλουθων συνεπειών.

Μη ενδεδειγμένη χρήση

Η λειτουργική ασφάλεια της μονάδας είναι εξασφαλισμένη εφόσον η μονάδα χρησιμοποιείται σύμφωνα με τις οδηγίες χρήσης και ασφαλείας. Η υπέρβαση των οριακών τιμών, που αναφέρονται στο φύλλο στοιχείων, δεν επιτρέπεται σε καμία περίπτωση.

Αυτές οι υποδείξεις εγκατάστασης και λειτουργίας δεν αντικαθιστούν ή δεν αναιρούν τους ακόλουθους ισχύοντες γενικούς κανονισμούς και τα πρότυπα.

*VDMA=Verband Deutscher Maschinen- und Anlagbau e.V. Ένωση Γερμανών Κατασκευαστών Μηχανών).



Στο τέλος της ζωής τους μπορούν οι μονάδες να επιστραφούν στην Sulzer ή να ανακυκλωθούν σύμφωνα με τους τοπικούς κανονισμούς.

Μεταφορά

Κατά τη διάρκεια της μεταφοράς η μονάδα δεν πρέπει να πέσει κάτω ή να πεταχτεί.



Η μονάδα δεν πρέπει ποτέ να ανέβει ή να κατέβει από το ηλεκτρικό καλώδιο.

Για τη μεταφορά παραδίδεται μια λαβή. Εάν είναι απαραίτητο, μπορείτε να αναρτήσετε την αντλία με την πρόσδεση ενός σκοινιού ή μιας αλυσίδας στη λαβή.

Πινακίδα τύπου

Συνιστούμε να καταγράψετε στην αντίστοιχη φόρμα που ακολουθεί τα δεδομένα από τη βασική πινακίδα στοιχείων της αντλίας και να φυλάξετε τη φόρμα ως πηγή αναφοράς για την παραγγελία ανταλλακτικών, για επαναληπτικές παραγγελίες και γενικά για ερωτήσεις.

Σε όλες τις επικοινωνίες αναφέρετε πάντα τον τύπο, τον αρ. είδους και τον αρ. σειράς της αντλίας.

SULZER		CE	xx/xxxx	IP68				
Typ								
Nr		SN						
U _N	V	Ph	I _N	A	Hz	P1:	kW	
Q _{max}	m ³ /h		H _{max}	m		n	1/min	
Insul.Cl.B							∇	m
Sulzer Pump Solutions Ireland Ltd. Wexford, Ireland www.sulzer.com								
Made in Ireland								

1082-03

Λεζάντα

Typ	Τύπος αντλίας	
Nr.	Αριθ. προϊόντος	
SN	Αριθ. σειράς	
xx/xxxx	Ημερομηνία παραγωγής (εβδομάδα/έτος)	
U _N	Ονομαστική τάση	V
Ph	Αριθμός φάσεων	
I _N	Ονομαστικό ρεύμα	A
Hz	Συχνότητα	Hz
P1	Ονομαστική ισχύς εισόδου	kW
Q _{max}	Μέγιστη ροή	m ³ /h
H _{max}	Μέγιστο ύψος μεταφοράς	m
n	Ταχύτητα	r/min
Insul.Cl.	Κατηγορία μόνωσης	
IP	Βαθμός προστασίας	
∇	Μέγιστο βάθος βύθισης	m

Απόδοση

Μέγιστο ολικό φορτίο: Robusta 200 = 6.3 m
Robusta 300 = 8.6 m

Εφαρμογή

Οι υποβρύχιοι αντλίες νερού αποχέτευσης της σειράς Robusta είναι προϊόντα αξιόπιστης ποιότητας, κατασκευασμένα για τις ακόλουθες εφαρμογές:

- Άντληση καθαρού νερού.
- Άντληση βρόχινου νερού.
- Άντληση νερού αποχέτευσης με ένα μέγιστο περιεχόμενο στερεών 0.5%.



Η αντλία δεν πρέπει να χρησιμοποιείται σε ένα εκρηκτικό ή αναφλέξιμο περιβάλλον ή για άντληση εύφλεκτων υγρών.



Αυτό το προϊόν είναι κατάλληλο μόνο για τη διάθεση καθαρού νερού και λυμάτων έως θερμοκρασία μέσου 40 °C ή έως το πολύ 60 °C για σύντομη λειτουργία.

Όταν στην εγκατάσταση διοχετεύεται μέσο από μηχανήματα όπως π.χ. πλυντήρια, τότε μπορεί να υπάρξει υπέρβαση της μέγιστης επιτρεπόμενης θερμοκρασίας μέσου, αν η αντίστοιχη συσκευή δεν διαθέτει μονάδα ψύξης των απόνερων ή αν η μονάδα αυτή δεν είναι ενεργοποιημένη π.χ. για λόγους εξοικονόμησης ενέργειας κλπ. Αυτό μπορεί να προκαλέσει ζημιά στην αντλία ή στο σύστημα άντλησης. Σε αυτή την περίπτωση η Sulzer δεν θα κάνει αποδεκτή καμία αξίωση επί της εγγύησης κατασκευαστή ή πωλητή. Αν χρειάζεται, ζητήστε σχετικές πληροφορίες από τον κατασκευαστή της συσκευής/των συσκευών που προβλέπεται να συνδεθεί/συνδεθούν (π.χ. για πλυντήρια, πώς μπορείτε να ενεργοποιήσετε τη μονάδα ψύξης των απόνερων). Οι μονάδες μας είναι ελεγμένες κατά EN 12050 LGA και συμμορφώνονται με τα τρέχοντα ισχύοντα πρότυπα. Να έχετε επίσης υπόψη σας ότι η μέγιστη θερμοκρασία εισόδου σε δημόσιο αγωγό αποχέτευσης είναι 35 °C και ότι πρέπει να φροντίζετε για αντίστοιχη ψύξη του μέσου.

ΥΠΟΔΕΙΞΗ: Όπως συμβαίνει και με άλλες ηλεκτρικές συσκευές, αυτό το προϊόν μπορεί να σταματήσει να λειτουργεί λόγω λανθασμένου χειρισμού, έλλειψης τάσης δικτύου ή ακόμα και λόγω τεχνικής βλάβης. Μια τέτοια διακοπή λειτουργίας μπορεί σε ορισμένες περιπτώσεις να έχει ως συνέπεια τη διαρροή μέσου ή νερού. Αν βάσει της συγκεκριμένης χρήσης μπορεί να προκύψει ζημιά με αυτόν τον τρόπο, τότε απαιτούνται μέτρα για την αποτροπή ενός τέτοιου επιβλαβούς συμβάντος. Επομένως πρέπει βάσει των εκάστοτε ισχυουσών στην πράξη συνθηκών να εξεταστεί το ενδεχόμενο της χρήσης μιας συσκευής συναγερμού ανεξάρτητης από το δίκτυο ρεύματος, της χρήσης μιας μονάδας παραγωγής ρεύματος για κατάσταση ανάγκης και της προμήθειας ενός επιπλέον και αντίστοιχα συνδεδεμένου δεύτερου συστήματος.

Αυτές οι αντλίες δεν πρέπει να χρησιμοποιούνται για την άντληση:

- Βοθρολυμάτων.
- Δραστικά υγρά όπως οξέα, αλκαλικά διαλύματα (καυστική σόδα) ή άλατα.
- Εύφλεκτα υγρά όπως βενζίνη, πετρέλαιο, λάδι ή φαινόλες.
- Επαγγελματικά και αγροτικά απόβλητα.
- Στερεά υλικά όπως στάχτη, απορρίμματα, γυαλί, άμμος, ινώδη υλικά, χαρτόνι, χαρτοπετσέτες, υφάσματα, πάνες, απόβλητα κουζίνας, κατακάθια καφέ, απόβλητα μηχανής τεμαχισμού.
- Υγρά υλικά που μπορεί να στερεοποιηθούν όπως άσφαλτος, τσιμέντο, ασβέστης, γαλάκτωμα ασβέστη, κονίαμα, άμυλο πατάτας, λιπαρές ουσίες (φαγώσιμα λάδια και λίπη), συνθετικές ρητίνες, γαλάκτωμα συνθετικών ρητινών, πίσσα, κατάλοιπα βαφών.
- Καθαριστικοί παράγοντες, απολυμαντικά.
- Υλικά που προκαλούν εκτριβή.

Οι αντλίες αντιστοιχούν στην οδηγία περί μηχανών της ΕΕ. Βλέπε πινακίδα τύπου.

ΥΠΟΔΕΙΞΗ: *Η διαρροή λιπαντικών μπορεί να προκαλέσει μόλυνση του αντλούμενου υλικού.*

Θέση σε λειτουργία

Ο κατασκευαστής εγγυάται, ότι η εκπομπή θορύβου της νέας αντλίας δεν ξεπερνά τα 70 dB (A) κατά τη διάρκεια της κανονικής λειτουργίας, όταν είναι εντελώς ή μερικώς βυθισμένη.

Πριν την έναρξη της λειτουργίας, η αντλία/ο σταθμός άντλησης πρέπει να ελεγχθεί και να πραγματοποιηθεί ένας έλεγχος λειτουργίας. Ειδικότερα θα πρέπει να ελεγχθούν τα ακόλουθα:

- Ελέγξτε, εάν το καλώδιο και σύνδεσμος ισχύος δεν παρουσιάζουν βλάβη.
- Ανταποκρίνεται η ηλεκτρική σύνδεση στους κανονισμούς;
- Είναι η υπερφόρτωση του κινητήρα σωστά ρυθμισμένη;
- Λειτουργεί σωστά το σύστημα ελέγχου της στάθμης;
- Είναι οι στάθμες ενεργοποίησης και απενεργοποίησης ρυθμισμένες σωστά;



Η αντλία δεν πρέπει να λειτουργεί, όταν είναι μερικώς αποσυναρμολογημένη.



Οι αντλίες Robusta δεν πρέπει να τίθενται σε λειτουργία σε μέρη όπου τα άτομα μπορεί να έρθουν σε επαφή με το αντλούμενο υλικό ή να βυθιστούν σε αυτό, είτε σκόπιμα είτε τυχαία, π.χ. σε πισίνες, τεχνητές λίμνες, συντριβάνια, πλημμυρισμένους χώρους.



Σε όλες τις εγκαταστάσεις, η τροφοδοσία ισχύος στην αντλία Robusta πρέπει να γίνεται μέσω διάταξης υπολειπόμενου ρεύματος (π.χ. RCD, ELCB, RCBO κ.λπ.) που να έχει ονομαστικό υπολειπόμενο ρεύμα λειτουργίας που δεν υπερβαίνει τα 30 mA. Για εγκαταστάσεις που δεν διαθέτουν σταθερή διάταξη υπολειπόμενου ρεύματος, η αντλία πρέπει να συνδέεται στην τροφοδοσία ρεύματος μέσω φορητής έκδοσης της διάταξης.



Στην περίπτωση των βυθιζόμενων αντλιών Κατηγορίας I (EN 60335), όπως είναι οι αντλίες της σειράς Robusta, όλα τα προσβάσιμα μεταλλικά μέρη είναι συνδεδεμένα στον αγωγό γείωσης. Πριν τη λειτουργία ένα ειδικευμένο άτομο πρέπει να ελέγξει, εάν ο αγωγός γείωσης είναι σωστά συνδεδεμένος.



Οι αντλίες που χρησιμοποιούνται σε πισίνες στις οποίες υπάρχουν άνθρωποι πρέπει να είναι αποκλειστικά Κατηγορίας III (EN 60335), με τάση που να μην υπερβαίνει τα 12 V.

ΥΠΟΔΕΙΞΗ Μια κατάλληλη διάταξη προστασία διαρροής προς τη γη είναι διαθέσιμη στα καταστήματα ηλεκτρολογικού εξοπλισμού. Συμβουλευθείτε παρακαλώ τον ηλεκτρολόγο σας.

Συντήρησης και φροντίδα



Πριν την έναρξη κάθε εργασίας, ελέγξτε, εάν η αντλία είναι αποσυνδεδεμένη από την τροφοδοσία ισχύος και δεν μπορεί να ενεργοποιηθεί.



Για την αποφυγή κινδύνων αν υποστεί ζημιά το καλώδιο ρεύματος, αυτό πρέπει να αντικατασταθεί από τον κατασκευαστή ή από τον αντιπρόσωπό του για σέρβις ή από άτομο με παρόμοια εξειδίκευση.

Ο τακτικός έλεγχος και η προληπτική φροντίδα εξασφαλίζουν μια πιο αξιόπιστη λειτουργία. Η αντλία πρέπει να ελέγχεται κάθε έξι μήνες, αλλά πιο τακτικά, όταν οι συνθήκες λειτουργίας είναι δύσκολες.

Ωστόσο, μην προσπαθήσετε να αυτοσχεδιάσετε, όταν παρουσιαστεί ένα σφάλμα, αλλά καλέστε το Κέντρο Σέρβις της Sulzer. Αυτό ισχύει ιδιαίτερα στην περίπτωση που η μονάδα απενεργοποιείται συνέχεια λόγω υπερφόρτωσης του ρεύματος στον πίνακα ελέγχου, ή μέσω των θερμοαισθητήρων του θερμικού συστήματος ελέγχου.

Για μια πλήρη γενική επισκευή της αντλίας, ελάτε παρακαλώ σε επαφή με ένα εξουσιοδοτημένο συνεργείο Sulzer ή με τον έμπορο Sulzer. Όταν η αντλία τεθεί εκτός εργασίας, για την αποφυγή εναπόθεσης χύματος ή άλλων υλικών, πρέπει να καθαριστεί η αντλία με άντληση καθαρού νερού. Όταν υπάρχουν φύλλα ή ινώδη υλικά στο μέσο άντλησης, εμείς συνιστούμε να καθαρίζεται η σχάρα αναρρόφησης κατά διαστήματα. Περιστρέψτε τη σίτα εισόδου δεξιόστροφα για να την αφαιρέσετε και αριστερόστροφα για να την ασφαλίσετε πάλι στη θέση της.

Έκδοση TS:

- Αφαιρέστε το περίβλημα πλωτήρα από την αντλία πιέζοντάς το στις πλευρές του στο κατώτερο άκρο του και τραβώντας το ώστε να απελευθερωθεί από το περίβλημα του μοτέρ.
- Αφαιρέστε τον πλωτήρα από το περίβλημα πλωτήρα.
- Καθαρίστε όλα τα τεμάχια.
- Επανατοποθετήστε τον πλωτήρα και το περίβλημα πλωτήρα.
- Όταν πιέσετε το περίβλημα του φλοτέρ είναι απαραίτητο να βρίσκεται ο διακόπτης αλλαγής "ΧΕΙΡΟΚΙΝΗΤΑ ΑΥΤΟΜΑΤΑ" στην κάτω θέση.
- Πιέστε το διακόπτη επιλογής προς τα επάνω και ελέγξτε την αντλία στη ρύθμιση "ΧΕΙΡΟΚΙΝΗΤΑ".

Έκδοση KS:

- Καθαρίστε το φλοτέρ.

Ηλεκτρικές συνδέσεις

Η αντλία πρέπει να συνδεθεί σε ακροδέκτες ή σε μια διάταξη εκκίνησης, που έχουν εγκατασταθεί σε ένα επίπεδο, το οποίο δεν μπορεί να πλημμυρίσει.

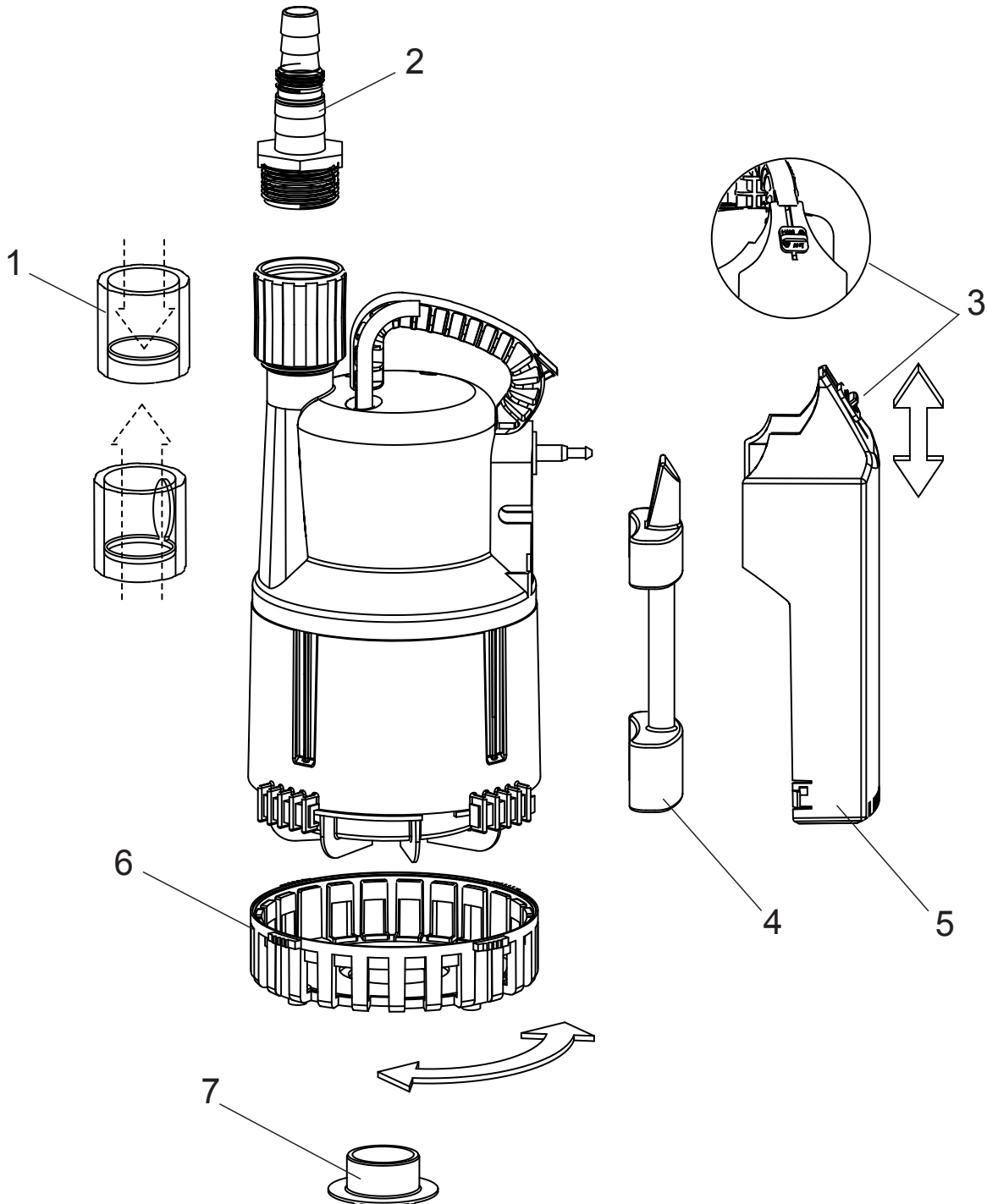


Όλος ο ηλεκτρικός εξοπλισμός πρέπει να είναι πάντοτε γειωμένος. Αυτό ισχύει τόσο για την αντλία όσο και για κάθε διάταξη παρακολούθησης.



Η ηλεκτρική εγκατάσταση πρέπει να ανταποκρίνεται στους εθνικούς και τοπικούς κανονισμούς.

Ελέγξτε, εάν η τάση λειτουργίας, η συχνότητα, η διάταξη εκκίνησης και η μέθοδος της εκκίνησης συμφωνούν με τα σταμπαρισμένα στοιχεία στην πινακίδα τύπου του κινητήρα. Η μονάδα πρέπει να προστατεύεται με μια σωστά διαστασιολογημένη ασφάλεια βραδείας τήξης (κατάλληλη για το ονομαστικό ρεύμα της αντλίας). Εμείς συνιστούμε τη χρήση ενός ρελέ υπερφόρτωσης. Η ηλεκτρική εγκατάσταση πρέπει να ελεγχθεί από έναν αδειούχο ηλεκτρολόγο.

Εξαρτήματα Robusta

1. Βαλβίδα αντεπιστροφής

2. Σύνδεση αγωγού
κατάθλιψης3. Διακόπτης επιλογής
ΧΕΙΡΟΚΙΝΗΤΑ ΑΥΤΟΜΑΤΑ

4. Πλωτήρας ελέγχου στάθμης

5. Περίβλημα
πλωτήρα6. Σχάρα
αναρρόφησης7. Δακτύλιος
αναρρόφησης (Βλ.
οδηγίες τοποθέτησης
σελίδα 7).

Δακτύλιος αναρρόφησης

Όταν τοποθετείται στην σίτα επιτρέπει την άντληση του νερού στάθμης έως 3mm. (μόνο στη χειροκίνητη λειτουργία).



Για αποφυγή προσωπικού τραυματισμού ή ζημιάς στην αντλία, αποσυνδέετε την αντλία από την τροφοδοσία ρεύματος πριν την αφαίρεση ή την τοποθέτηση του δακτυλίου αναρρόφησης.

