

No: M-14.0312 - 03

Dat/Nam.: 14.01.2014 / K. Radke

Cad Code: M_140419

Technical changes reserved
 Änderungen vorbehalten
 ABS se réserve le droit de changer
 les caractéristiques techniques

SB 1236 / SB 1237 KA

Dimension sheet SB 1236 / SB 1237 KA

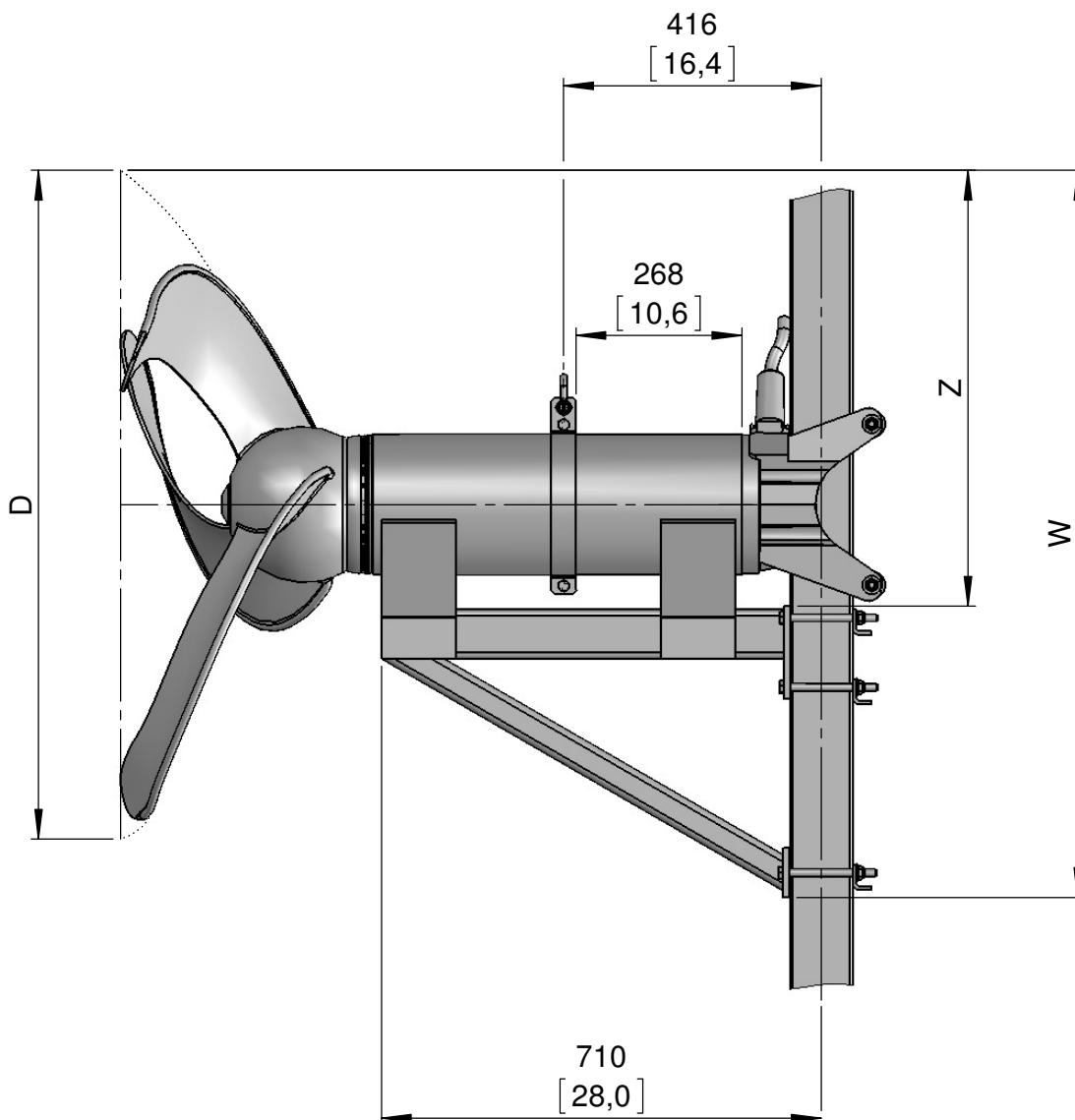
Maßblatt SB 1236 / SB 1237 KA

Plan d'encombrement SB 1236 / SB 1237 KA



Type Typ Tipo	Type Typ Tipo	Weight Gewicht Poids nur Antrieb only unit juste conduire (~kg)	Weight Gewicht Poids nur Antrieb only unit juste conduire (~lb)
50Hz	60Hz		
A30/8	A35/8	170	375
A40/8	A46/8	170	375

Type Typ Type	D		X		Z		W	
	(mm)	(inch)	(mm)	(inch)	(mm)	(inch)	(mm)	(inch)
SB 1236 KA	900	35.4	1080	24.2	614	42.7	1084	42.7
SB 1237 KA	1080	42.5	1180	27.7	704	46.2	1174	46.2



[mm]
[inch]



Das Element ist unlösbar.
 Element kollidiert

No: M-14.0419 - 04
 Dat/Nam.: 14.01.2014 / K. Radke
 Cad Code: M_140419
 Technical changes reserved
 Änderungen vorbehalten
 ABS se réserve le droit de changer
 les caractéristiques techniques

SB 1236 / SB 1237 KA

Dimension sheet SB 1236 / SB 1237 KA

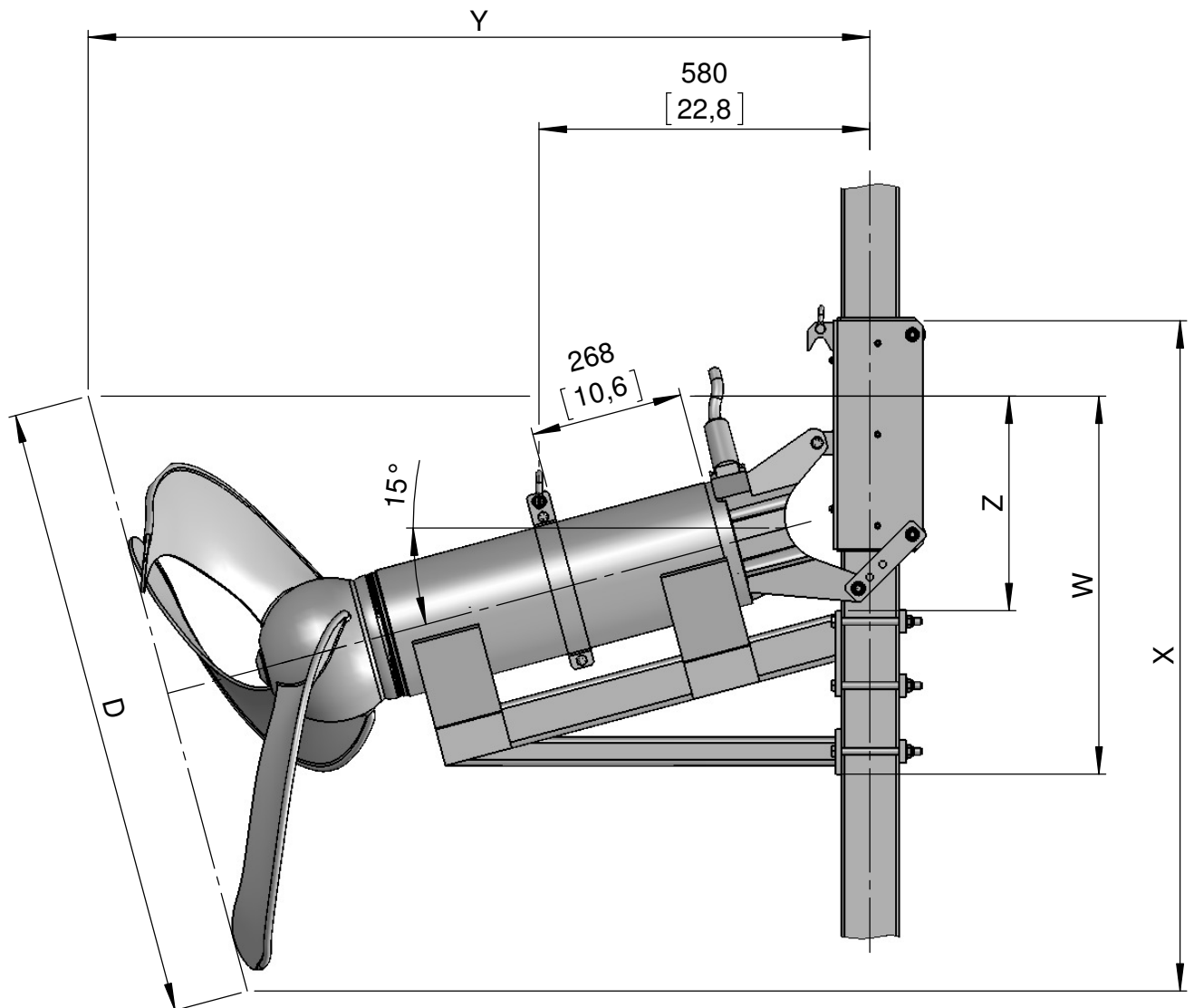
Maßblatt SB 1236 / SB 1237 KA

Plan d'encombrement SB 1236 / SB 1237 KA



Type Typ Tipo	Type Typ Tipo	Weight Gewicht Poids nur Antrieb only unit juste conduire (~kg)	Weight Gewicht Poids nur Antrieb only unit juste conduire (~lb)
50Hz	60Hz		
A30/8	A35/8	170	375
A40/8	A46/8	170	375

Type Typ Type	D		Y		X		Z		W	
	(mm)	(inch)	(mm)	(inch)	(mm)	(inch)	(mm)	(inch)	(mm)	(inch)
SB 1236 KA	900	35.4	1260	49.6	1080	42.5	290	11.4	576	22.7
SB 1237 KA	1080	42.5	1360	53.5	1180	46.5	376	14.8	663	26.1



[mm]
[inch]



No: M-14.0418 - 04

Dat/Nam.: 14.01.2014 / K. Radke

Cad Code: M_140418

Technical changes reserved
 Änderungen vorbehalten
 ABS se réserve le droit de changer
 les caractéristiques techniques

SB 1236 / SB 1237 KA

Dimension sheet SB 1236 / SB 1237 KA

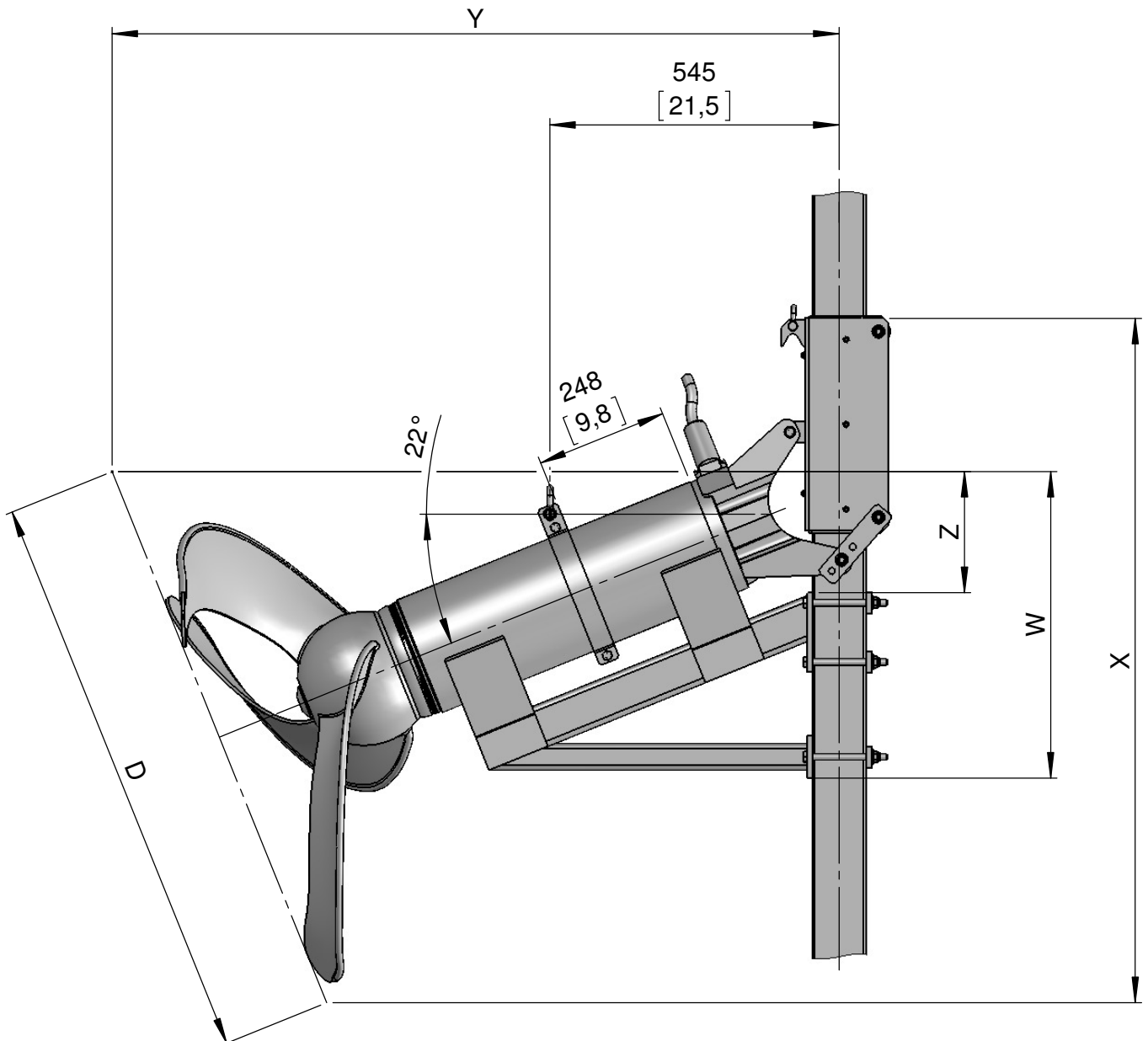
Maßblatt SB 1236 / SB 1237 KA

Plan d'encombrement SB 1236 / SB 1237 KA



Type Typ Tipo	Type Typ Tipo	Weight Gewicht Poids nur Antrieb only unit juste conduire (~kg)	Weight Gewicht Poids nur Antrieb only unit juste conduire (~lb)	Type Typ Type
50Hz	60Hz			
A30/8	A35/8	170	375	SB 1236 KA
A40/8	A46/8	170	375	SB 1237 KA

Type Typ Type	D		Y		X		Z		W	
	(mm)	(inch)	(mm)	(inch)	(mm)	(inch)	(mm)	(inch)	(mm)	(inch)
SB 1236 KA	900	35.4	1280	50.4	1190	46.9	144	5.7	494	19.4
SB 1237 KA	1080	42.5	1380	54.3	1300	51.2	228	9.0	577	22.7



[mm]
[inch]



No: M-14.0410 - 05
 Dat/Nam.: 14.01.2014 / K. Radke
 Cad Code: M_140410
 Technical changes reserved
 Änderungen vorbehalten
 ABS se réserve le droit de changer
 les caractéristiques techniques

SB 1236 / SB 1237 KA

Dimension sheet SB 1236 / SB 1237 KA

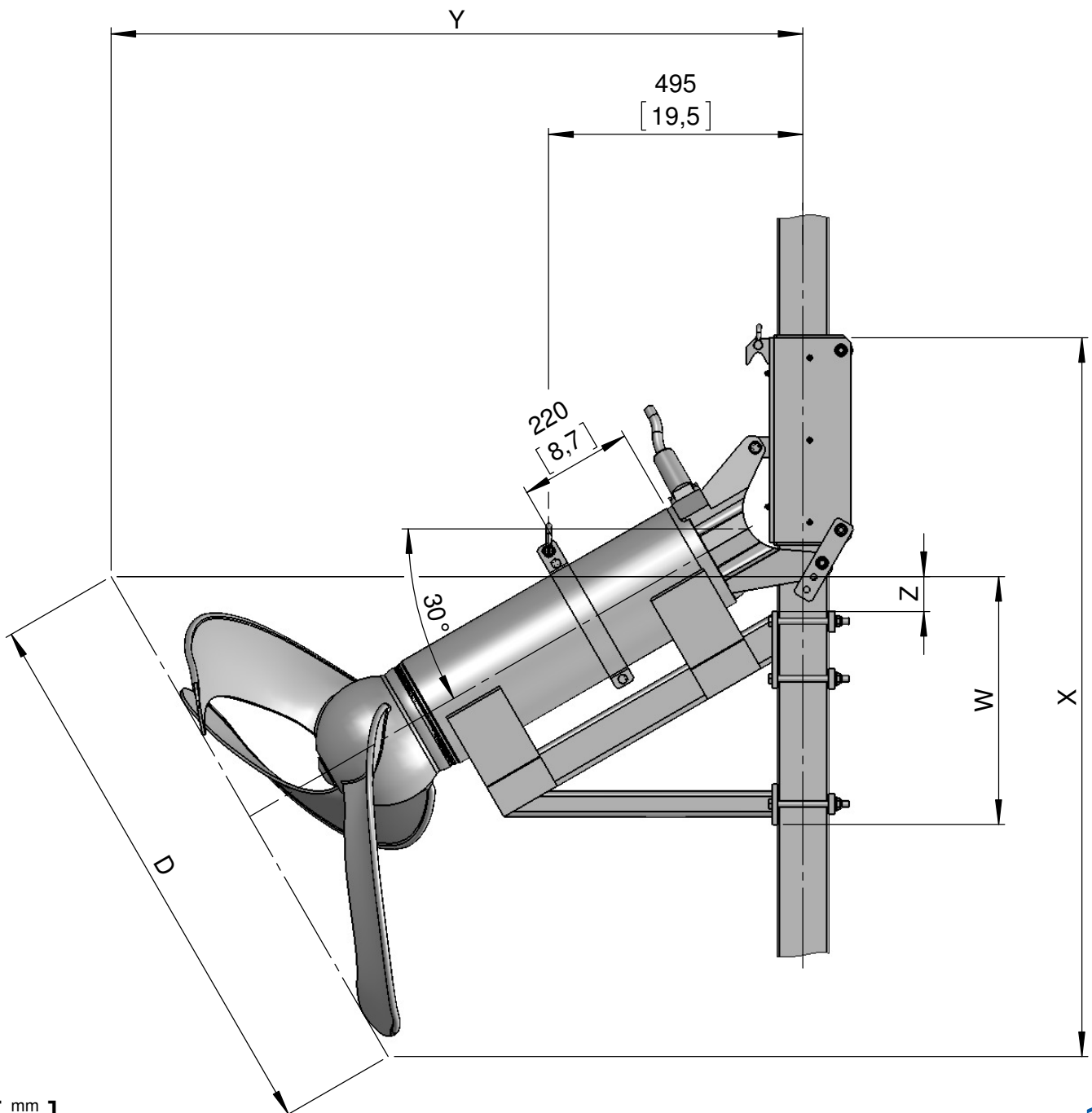
Maßblatt SB 1236 / SB 1237 KA

Plan d'encombrement SB 1236 / SB 1237 KA



Type Typ Tipo	Type Typ Tipo	Weight Gewicht Poids nur Antrieb only unit juste conduire (~kg)	Weight Gewicht Poids nur Antrieb only unit juste conduire (~lb)	Type Typ Type
50Hz	60Hz			
A30/8	A35/8	170	375	SB 1236 KA
A40/8	A46/8	170	375	SB 1237 KA

Type Typ Type	D		Y		X		Z		W	
	(mm)	(inch)	(mm)	(inch)	(mm)	(inch)	(mm)	(inch)	(mm)	(inch)
SB 1236 KA	900	35.4	1250	49.2	1300	51.2	10	0.4	405	15.9
SB 1237 KA	1080	42.5	1350	53.1	1410	55.5	68	2.7	483	19.0



[mm]
[inch]

