

SULZER

Massblatt XFP 100E-CB1 Nassinstallation
 Dimension sheet WET-WELL Installation
 Dimensioni Installazione sommersa
 Hoja de dimensiones instalación sumergida
 Plan d'encombrement Installation noyee

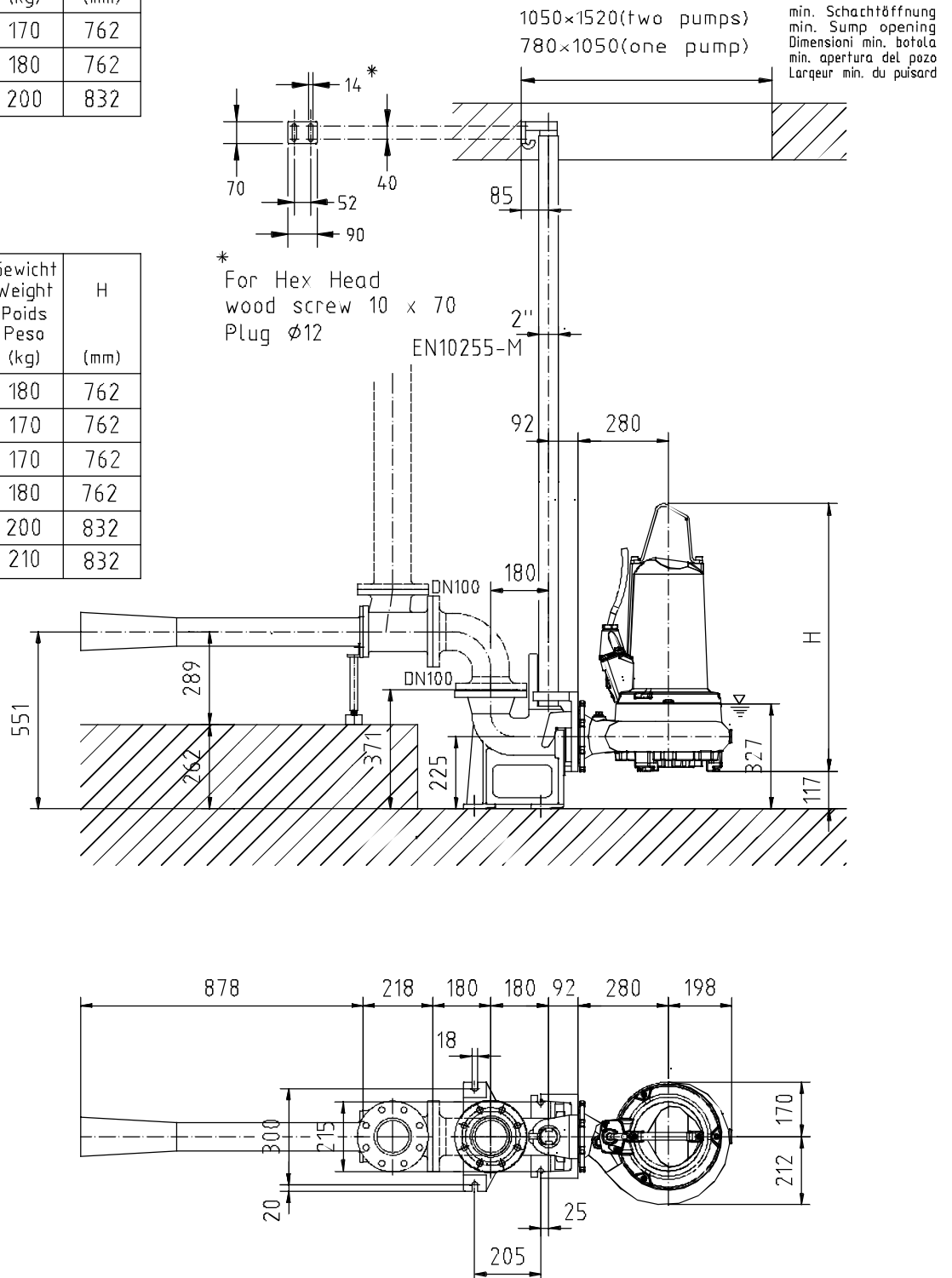
No: AN-M.22.661 - 02
 Drawn: 12/04/11 D.Whelan
 Issue Date: 15/04/2011
 Änderungen vorbehalten
 Technical changes reserved
 Con riserva di modifiche
 Con reserva de modificaciones
 Sous réserve de modification

50 Hz**S.I.**

Typ Type Tipo	Gewicht Weight Poids Peso (kg)	H (mm)
PE 40/4	170	762
PE 60/4	180	762
PE 90/4	200	832

60 Hz

Typ Type Tipo	Gewicht Weight Poids Peso (kg)	H (mm)								
PE 35/6	180	762								
PE 45/4	170	762								
PE 56/4	170 </tr <tr> <td>PE 75/4</td> <td>180</td> <td>762</td> </tr> <tr> <td>PE 90/4</td> <td>200</td> <td>832</td> </tr> <tr> <td>PE 105/4</td> <td>210</td> <td>832</td> </tr>	PE 75/4	180	762	PE 90/4	200	832	PE 105/4	210	832
PE 75/4	180	762								
PE 90/4	200	832								
PE 105/4	210	832								



Gewicht: Beinhaltet Pumpe, Halterung (Fussstück) und Kabel (50 Hz = 10 m; 60 Hz = 15 m)
 Weight: includes pump, slider bracket and cable (50 Hz = 10 m; 60 Hz = 15 m)
 Peso: include pompa, pezzo intermedio a cavo (50 Hz = 10 m; 60 Hz = 15 m)
 Peso: Incluye bomba, soporte deslizante y cable (50 Hz = 10 m; 60 Hz = 15 m)
 Poids : incluant la pompe, le coulisseau et le câble (50 Hz = 10 m; 60 Hz = 15 m)

Guss-Allgemeintoleranzen nach DIN1680 - GTB16
 General tolerances for castings in acc. to DIN1680-GTB16
 Tolleranze generali delle fusioni secondo DIN1680-GTB16
 Tolerancias generales para la fundición seg. de DIN1680-GTB16
 Tolérance générale de la fonderie selon DIN1680-GTB16

SULZER

Massblatt XFP 100E-CB1 Nassinstallation

Dimension sheet WET-WELL Installation

Dimensioni Installazione sommersa

Hoja de dimensiones instalación sumergida

Plan d'encombrement Installation noyee

No: AN-M.22.661 - 02

Drawn: 12/04/11 D.Whelan

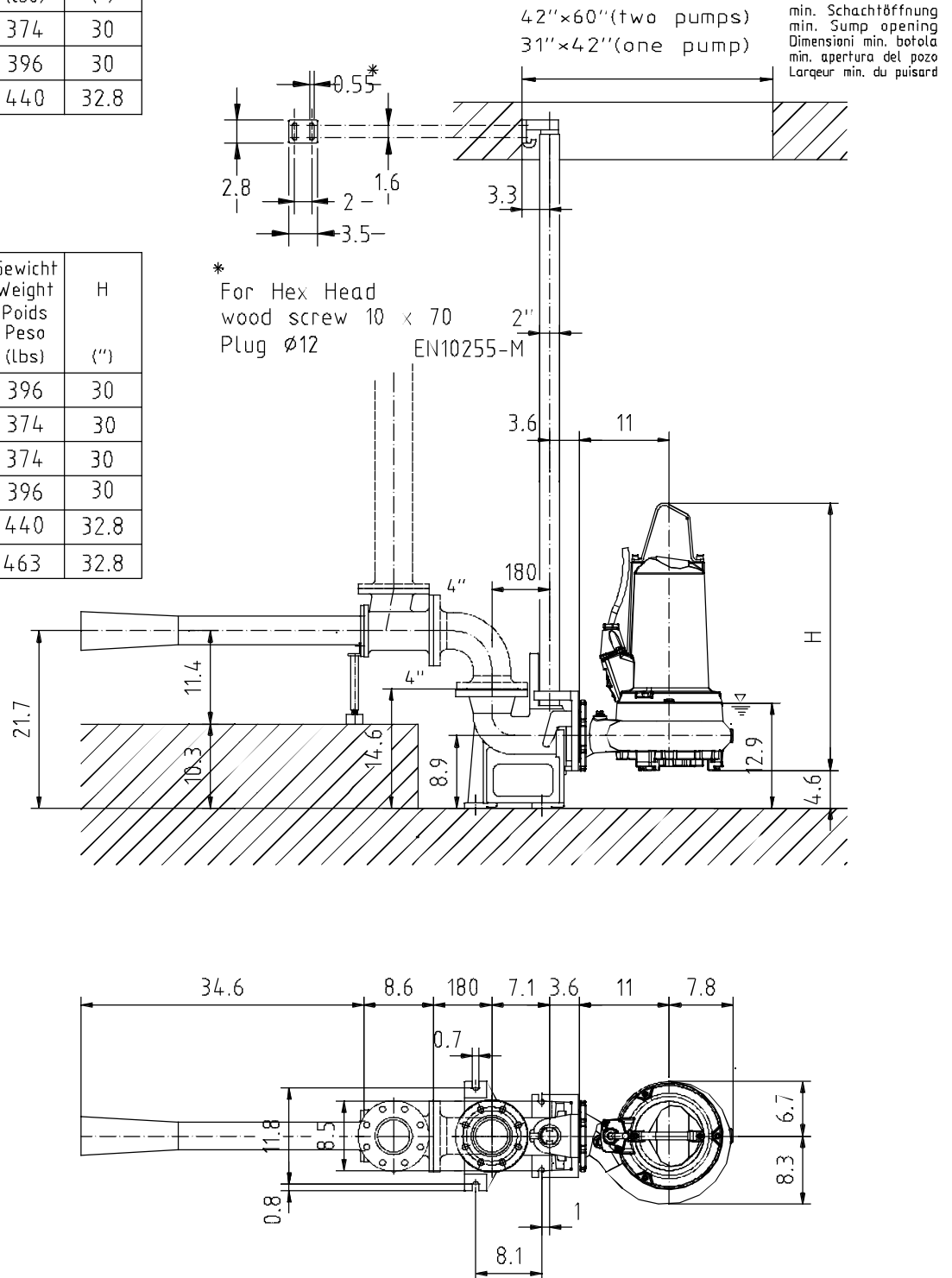
Issue Date: 15/04/2011

Änderungen vorbehalten
Technical changes reserved
Con riserva di modifiche
Con reserva de modificaciones
Sous réserve de modification**50 Hz****U.S.**

Typ Type Tipo	Gewicht Weight Poids Peso (lbs)	H ('')
PE 40/4	374	30
PE 60/4	396	30
PE 90/4	440	32.8

60 Hz

Typ Type Tipo	Gewicht Weight Poids Peso (lbs)	H ('')
PE 35/6	396	30
PE 45/4	374	30
PE 56/4	374	30
PE 75/4	396	30
PE 90/4	440	32.8
PE 105/4	463	32.8



Gewicht: Beinhaltet Pumpe, Halterung (Fussstück) und Kabel (50 Hz = 10 m; 60 Hz = 15 m)
 Weight: includes pump, slider bracket and cable (50 Hz = 10 m; 60 Hz = 15 m)
 Peso: include pompa, pezzo intermedio a cavo (50 Hz = 10 m; 60 Hz = 15 m)
 Peso: Incluye bomba, soporte deslizante y cable (50 Hz = 10 m; 60 Hz = 15 m)
 Poids : incluant la pompe, le coulisseau et le câble (50 Hz = 10 m; 60 Hz = 15 m)

Guss-Allgemeintoleranzen nach DIN1680 - GTB16
 General tolerances for castings in acc. to DIN1680-GTB16
 Tolleranze generali delle fusioni secondo DIN1680-GTB16
 Tolerancias generales para la fundición seg. de DIN1680-GTB16
 Tolérance générale de la fonderie selon DIN1680-GTB16