

# Pompe submersible d'épuisement XJ 900

**SULZER**

## Spécification

Pompe électrique submersible à double enveloppe extérieure.  
 Profondeur d'immersion maxi. : 80 m. Protection IP68.  
 Température max. du liquide pompé à la puissance absorbée max. et en fonctionnement continu 40 °C.  
 Densité max. du liquide 1100 kg/m<sup>3</sup>. pH liquide pompé 5-8.  
 Trous de crépine : 8 x 34 mm.  
 Nombre de démarrages max. : 15/heure.

**XJ 900 ND** Haut débit, triphasé  
**XJ 900 HD** Haute pression, triphasé

## Moteur électrique IE3

Moteur triphasé à cage d'écurie, 50 Hz.  
 Facteur de Service 1.1. Classe d'isolation F.  
 Puissance nominale P<sub>2</sub> : 90 kW. 2 pôles, vitesse : 2970 tr/mn.  
 Rendement : 96.1 (50 %), 96.0 (75 %), 95.6 (100 % charge)

Tension, V	400	500-550	690	1000
Intensité nominale, A	155	124	90	62

## Protection moteur

- Système de contrôle thermique avec sondes de température intégrées aux bobinages moteur pour l'arrêt automatique en cas de surchauffe
- Système de contrôle de l'étanchéité avec sonde d'humidité dans la boîte de jonction et la chambre moteur pour l'arrêt automatique en cas d'intrusion d'eau dans la pompe
- Capteur de fuite dans la chambre à huile qui signale une alerte d'inspection, indiquant la présence d'eau dans l'huile
- Système de surveillance des roulements en option avec capteurs de température sur les roulements supérieur et inférieur indiquant une température excessive

## Câble électrique

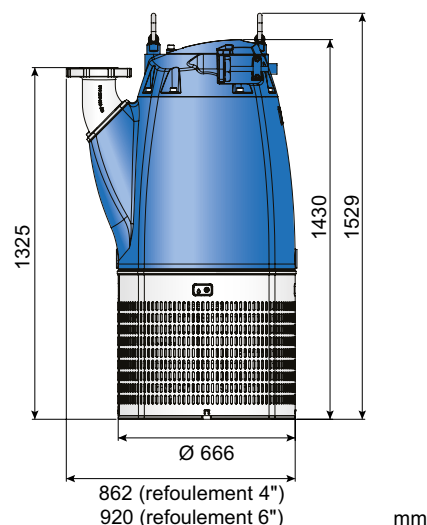
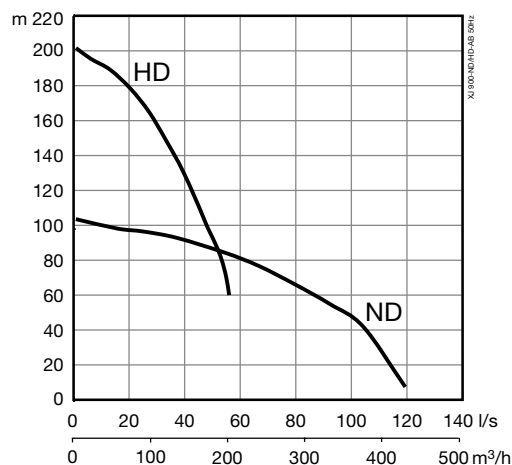
Longueur standard 20 m (autre sur demande).  
 Type NSSHOEU: longueurs autorisées 20-100 m  
 3x50+3x25/E+3x2.5ST  
 3x16+3x16/E+3x2.5ST (1000 V)  
 Câble contrôle : type H07RN-F 10G1.5 mm<sup>2</sup> or 12G1.5 mm<sup>2</sup>

## Etanchéité

Double garniture mécanique à bain d'huile.  
 Garniture primaire : Carbure de silicium sur carbure de silicium.  
 Garniture secondaire : Carbure de silicium sur carbure de silicium.

## Roulements

Roulement supérieur : Roulement à rouleaux cylindriques à simple rangée.  
 Roulement inférieur : Roulement à billes à contact oblique à deux rangées.



## Refolement

Raccord à bride EN 1092-1 PN40 :

- Refolement DN100/4" (Standard HD)
- Refolement DN150/6" (Standard ND)

## Poids

1200 kg (sans câble)

## Options et accessoires

Kit conversion HD/ND  
 Sondes de température roulements  
 Kit réparation  
 Kit service hydraulique

Certifié ISO9001

## Matériaux

Description	Matériaux	EN	ASTM
Pièces de fonderie principales	Fonte	EN-GJL-250	ASTM A48 - Class 35
Volute	Fonte	EN-GJL-250	ASTM A48 - Class 35
Enveloppe extérieure / Refoulement	Fonte ductile	EN-GJS-400-18	ASTM A536 60-40-18
Crépine / Poignée	Acier inoxydable	10088:X5CrNi18-10 (1.4301)	AISI 304
Arbre moteur	Acier inoxydable	10088:X20Cr13 (1.4021)	AISI 420
Roue / Bague d'usure / coudes	Fonte blanche	EN-GJN-HV600(XCr23)	ASTM A 532: Alloy III A
Visserie	Acier inoxydable	10088:X5CrNiMo 17122 (1.4401)	AISI 316
Revêtement volute / Joints toriques	Caoutchouc nitrile		
Revêtement	Epoxy 2 composants 120 µm		