

No: M-14.0523 - 03

Dat/Nam.: 30.10.2018 / P.Coleman

Cad Code: M_140523

Technical changes reserved
Änderungen vorbehalten
Sous réserve de modifications

XRCP250

Dimension sheet XRCP250

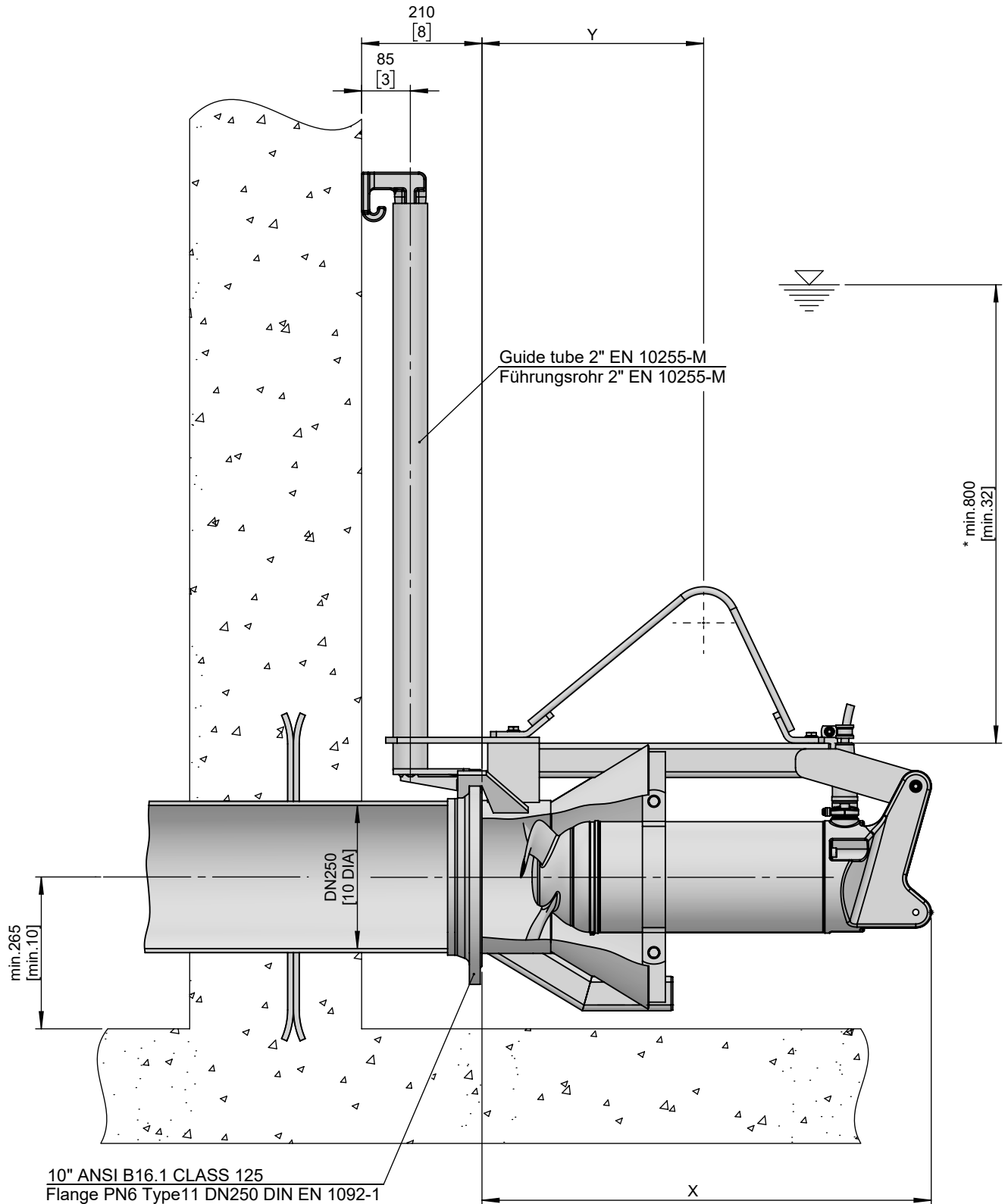
Maßblatt XRCP250

Plan d'encombement XRCP250

SULZER

Type Typ Type 50Hz	Type Typ Type 60Hz	Weight Gewicht Poids		X		Y	
		(~kg)	(~lb)	(mm)	(inch)	(mm)	(inch)
PA 15/6	PA 18/6	85	187	690	27.2	346	13.6
PA 29/6	PA 35/6	107	236	785	30.9	387	15.2

Weight: Includes pump, slider bracket and 10m cable
Gewicht: Beinhaltet Pumpe, Halterung und 10m Kabel
Poids: Pompe, coulisseau et 10m de câble



*Guideline value: Minimum submergence can be lower
[mm] Richtwert: Die Mindestüberdeckung kann geringer sein
[inch] Valeur indiquée: la submergence minimale peut s'avérer inférieure en pratique