

No: M-02.2854 - 02

Dat/Nam.: 04.09.2015 / K. Srb

Cad Code: M_022854

Technical changes reserved
Änderungen vorbehalten
Sous réserve de modifications

AFP 6003

Dimension sheet M8/M9 DRY WELL Installation

Maßblatt M8/M9 Trockeninstallation

Plan d'encombrement M8/M9 installation fosse sèche

SULZER

Type Typ Type	Type Typ Type	Weight Gewicht Poids		H	
		(~kg)	(~lb)	(mm)	(inch)
50Hz	60Hz				
M2000/8-81		4290	9459	1990	78.3
M2500/8-82		4640	10231	2230	87.8
M3000/8-91		5430	11973	2300	90.6
M3500/8-92		5730	12635	2540	100.0
M4000/8-93		6030	13296	2650	104.3
M4500/8-94		6600	14553	2800	110.2
M1600/10-81	M1850/10-81.60	4290	9459	1990	78.3
M2000/10-82	M2200/10-82.60	4640	10231	2230	87.8
	M2800/10-91.60	5630	12414	2420	95.3
	M3350/10-92.60	5730	12635	2540	100.0
	M4000/10-93.60	6330	13958	2800	110.2
	M1250/12-81.60	4290	9459	1990	78.3
	M1500/12-82.60	4440	9790	2090	82.3
	M1850/12-91.60	5340	11775	2300	90.6
	M2200/12-92.60	5790	12767	2420	95.3
	M2800/12-93.60	6250	13781	2650	104.3
	M3350/12-94.60	6970	15369	2800	110.2

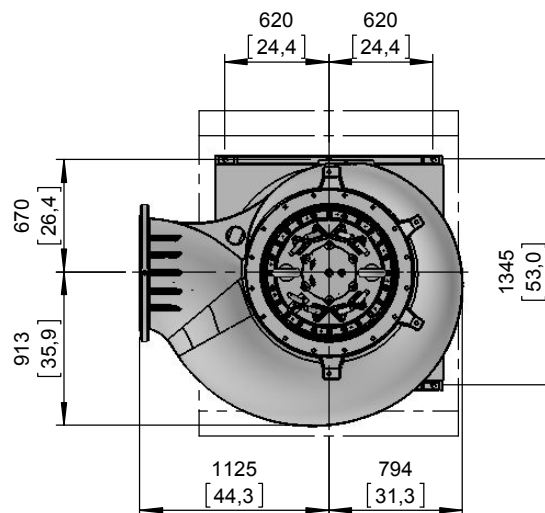
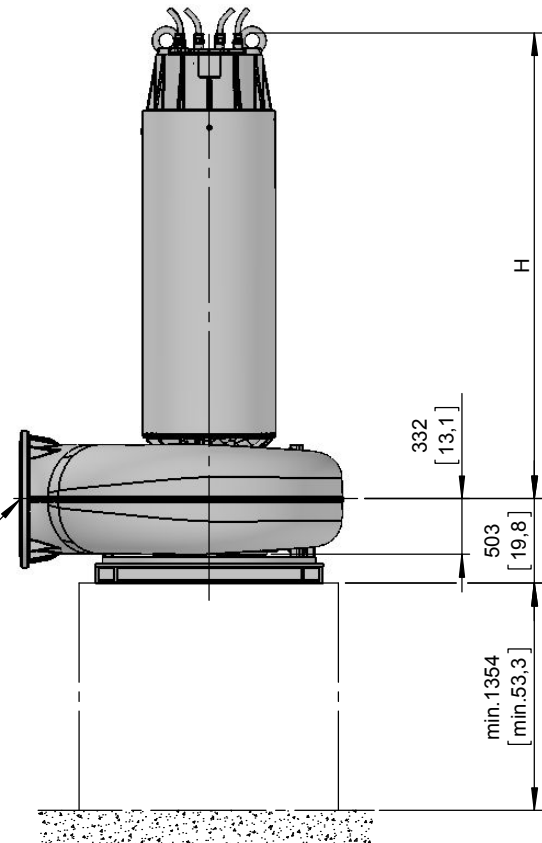
Weight: Includes pump, slider bracket and 10m cable
Gewicht: Beinhaltet Pumpe, Halterung und 10m Kabel
Poids: Pompe, coulisseau et 10m de câble

For different cable length see IOM, chapter 1.5
Für abweichende Kabellänge siehe EBA, Kapitel 1.5
Pour des longueurs supérieures, voir la section 1.5 du manuel

Connection details acc. to drw. M-02.0402
Anschlussdetails nach Blatt M-02.0402
Détails des brides cf. dessin M-02.0402

Foundation in acc. to drw. AN-20.001
Fundament nach Plan AN-20.001
Fondation selon schéma AN-20.001

DN600, DIN EN 1092-2, PN10
24" ANSI B16.1 CLASS 125



[mm
[inch]

No: M-02.2853 - 01

Dat/Nam.: 13.07.2015 / K. Srb

Cad Code: M_022853

Technical changes reserved
Änderungen vorbehalten
Sous réserve de modifications

AFP 6003

Dimension sheet M8/M9 WET WELL Installation

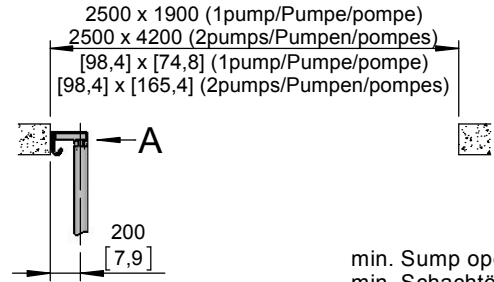
Maßblatt M8/M9 Nassinstallation

Plan d'encombrement M8/M9 installation submersible

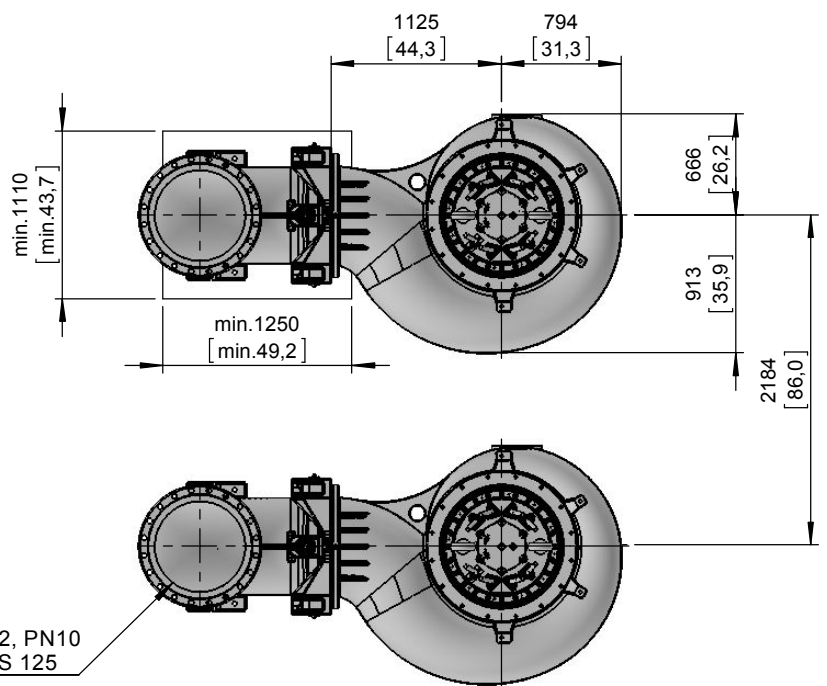
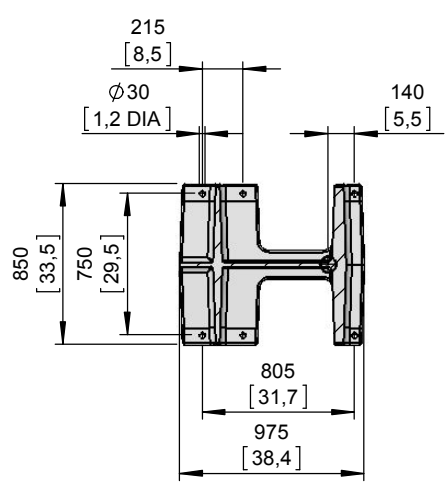
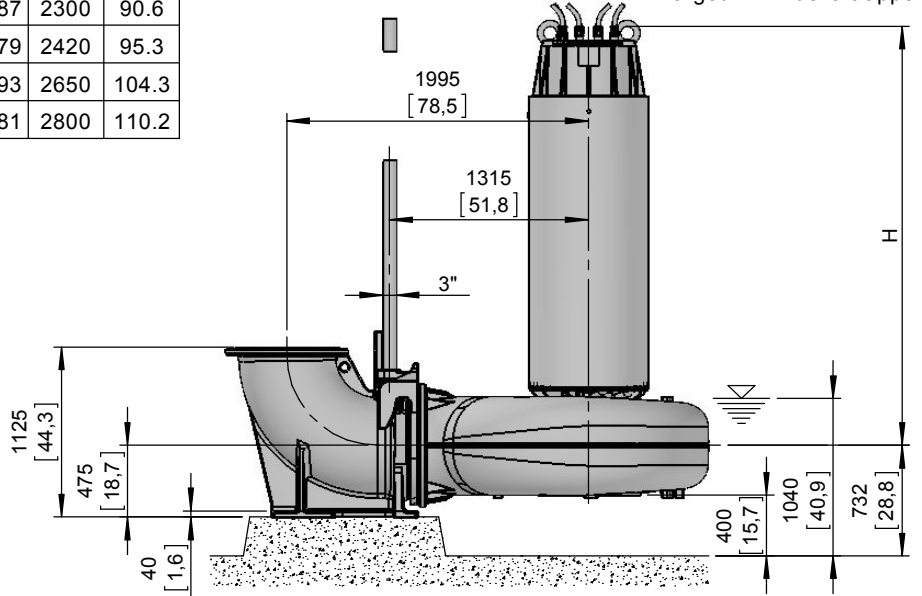
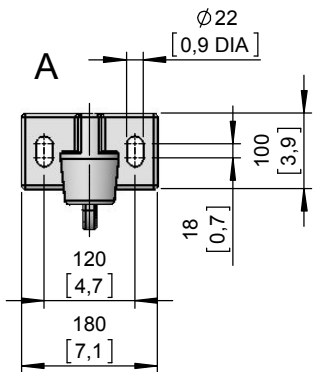


Type Typ Type	Type Typ Type	Weight Gewicht Poids		H	
		(~kg)	(~lb)	(mm)	(inch)
M2000/8-81		4250	9371	1990	78.3
M2500/8-82		4600	10143	2230	87.8
M3000/8-91		5390	11885	2300	90.6
M3500/8-92		5690	12546	2540	100.0
M4000/8-93		5990	13208	2650	104.3
M4500/8-94		6560	14465	2800	110.2
M1600/10-81	M1850/10-81.60	4250	9371	1990	78.3
M2000/10-82	M2200/10-82.60	4600	10143	2230	87.8
	M2800/10-91.60	5590	12326	2420	95.3
	M3350/10-92.60	5690	12546	2540	100.0
	M4000/10-93.60	6290	13869	2800	110.2
	M1250/12-81.60	4250	9371	1990	78.3
	M1500/12-82.60	4400	9702	2090	82.3
	M1850/12-91.60	5300	11687	2300	90.6
	M2200/12-92.60	5750	12679	2420	95.3
	M2800/12-93.60	6210	13693	2650	104.3
	M3350/12-94.60	6930	15281	2800	110.2

Weight: Includes pump, slider bracket and 10m cable
Gewicht: Beinhaltet Pumpe, Halterung und 10m Kabel
Poids: Pompe, coulisseau et 10m de câble
For different cable length see IOM, chapter 1.5
Für abweichende Kabellänge siehe EBA, Kapitel 1.5
Pour des longueurs supérieures, voir la section 1.5 du manuel
For hex.-woodscrew 0,4*2,8 plug 0,5 DIA
Für Skt.-Holzschr. 10*70 Dübel Ø12mm
Pour vis à bois hexagonale 10*70 trou de 12mm
Installation instructions "pedestal" 1 597 2507
Installationsanweisung "Fußstück" 1 597 2507
Instruction d'installation du "pied d'assise" 1 597 2507



min. Sump opening
min. Schachtöffnung
Largeur mini de la trappe



DN600, DIN EN 1092-2, PN10
24" ANSI B16.1 CLASS 125

[mm]
[inch]

No: M-02.2856 - 01

Dat/Nam.: 13.07.2015 / K. Srb

Cad Code: M_022856

Technical changes reserved
Änderungen vorbehalten
Sous réserve de modifications

AFP 6003

Dimension sheet M8/M9 WET WELL Installation dual guide 2"

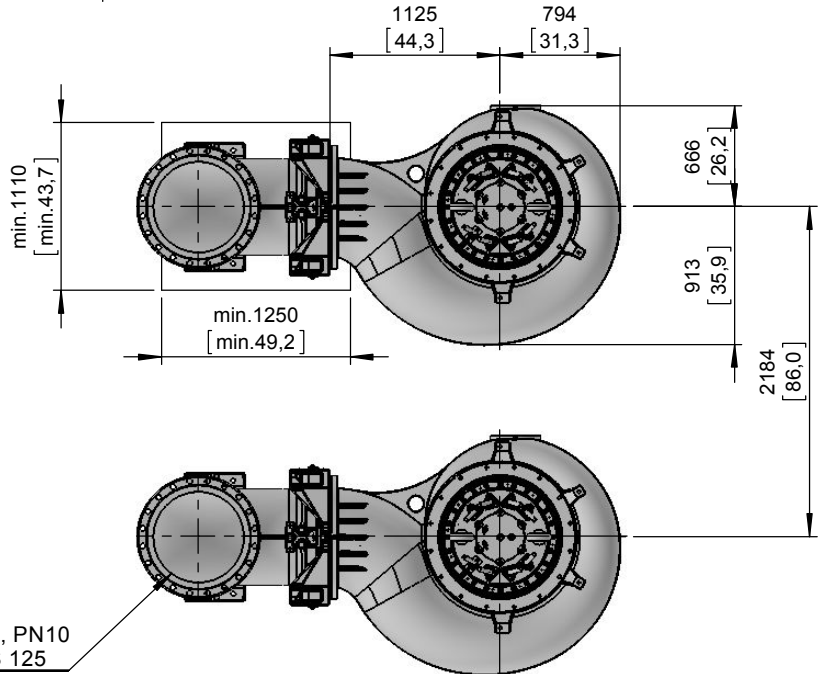
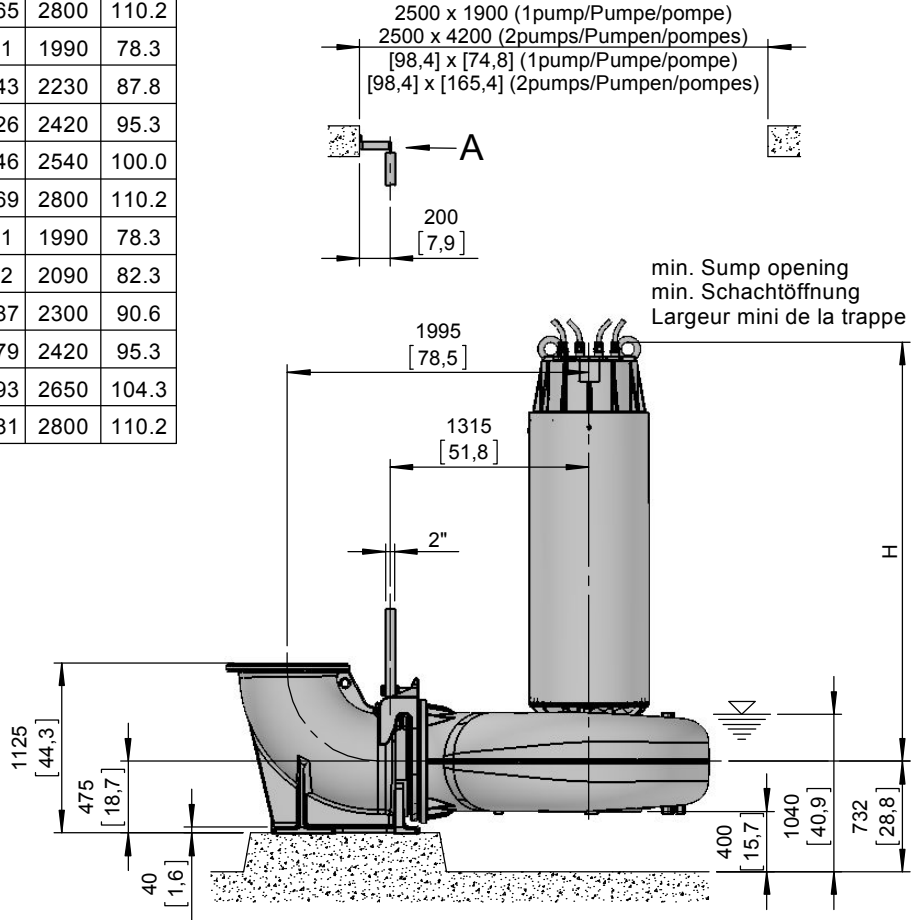
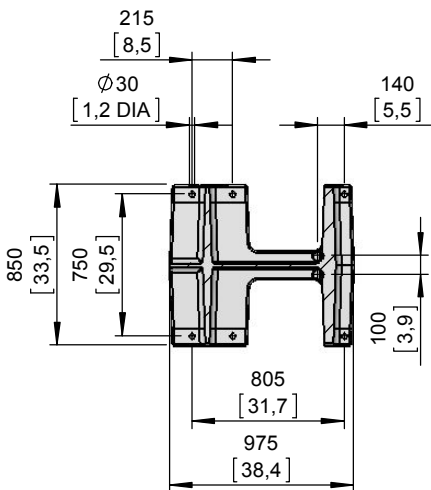
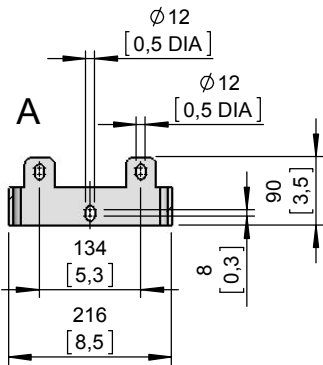
Maßblatt M8/M9 Nassinstallation Zwei-Rohrführung 2"

Plan d'encombrement M8/M9 installation submersible double barre de guidage 2"



Type Typ Type	Type Typ Type	Weight Gewicht Poids		H	
		(~kg)	(~lb)	(mm)	(inch)
50Hz	60Hz				
M2000/8-81		4250	9371	1990	78.3
M2500/8-82		4600	10143	2230	87.8
M3000/8-91		5390	11885	2300	90.6
M3500/8-92		5690	12546	2540	100.0
M4000/8-93		5990	13208	2650	104.3
M4500/8-94		6560	14465	2800	110.2
M1600/10-81	M1850/10-81.60	4250	9371	1990	78.3
M2000/10-82	M2200/10-82.60	4600	10143	2230	87.8
	M2800/10-91.60	5590	12326	2420	95.3
	M3350/10-92.60	5690	12546	2540	100.0
	M4000/10-93.60	6290	13869	2800	110.2
	M1250/12-81.60	4250	9371	1990	78.3
	M1500/12-82.60	4400	9702	2090	82.3
	M1850/12-91.60	5300	11687	2300	90.6
	M2200/12-92.60	5750	12679	2420	95.3
	M2800/12-93.60	6210	13693	2650	104.3
	M3350/12-94.60	6930	15281	2800	110.2

Weight: Includes pump, slider bracket and 10m cable
Gewicht: Beinhaltet Pumpe, Halterung und 10m Kabel
Poids: Pompe, coulisseau et 10m de câble
For different cable length see IOM, chapter 1.5
Für abweichende Kabellänge siehe EBA, Kapitel 1.5
Pour des longueurs supérieures, voir la section 1.5 du manuel
For hex.-woodscrew 0,4*2,8 plug 0,5 DIA
Für Skt.-Holzschr.10*70 Dübel Ø12mm
Pour vis à bois hexagonale 10*70 trou de 12mm
Installation instructions "pedestal" 1 597 2507
Installationsanweisung "Fußstück" 1 597 2507
Instruction d'installation du "pied d'assise" 1 597 2507



min. Sump opening
min. Schachttöffnung
Largeur mini de la trappe

DN600, DIN EN 1092-2, PN10
24" ANSI B16.1 CLASS 125

[mm]
[inch]

SULZER

AFP 6003

No: AN-M.02.0402-02

Anschlussmaße Trockeninstallation

Dat/Nam.: 04.04.05 Horst Klein

Fitting dimensions DRY-WELL Installation

Cad Code: M_020402

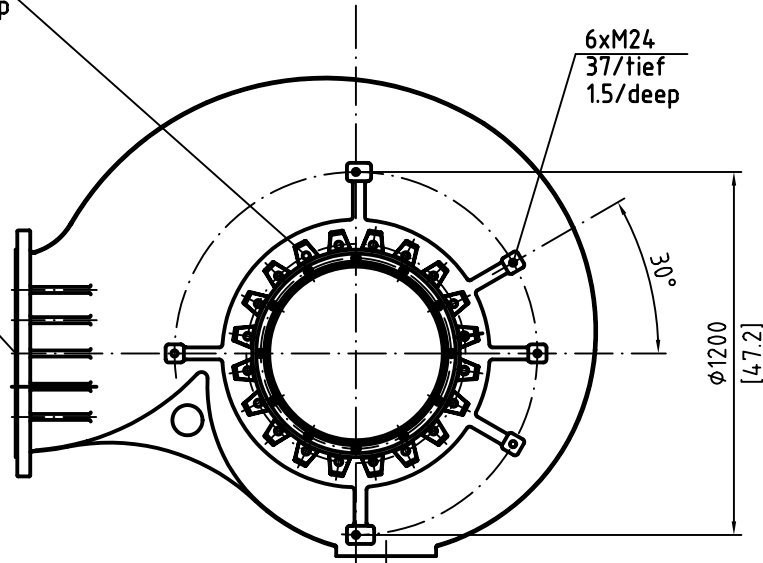
Dimensions d'encombrement Installation à sec

Anderungen vorbehalten
Technical changes reserved
Sous réserve de modification

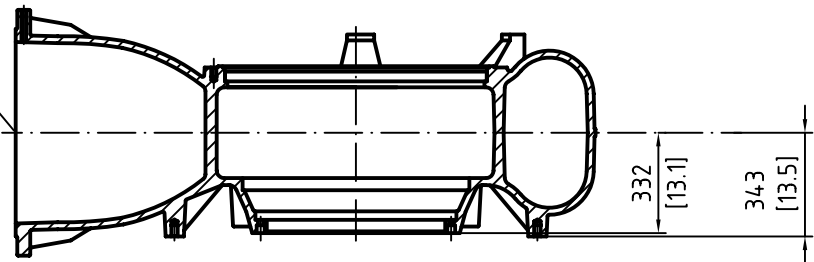
DN 600, DIN2532, PN10 M27/36 tief
24" CLASS 125 ASA 1/1/4"/1.4 deep

DN 600, DIN2532, PN10
24" CLASS 125 ASA

6xM24
37/tief
1.5/deep



Druckmessung 3/8"
Pressure gauge



48
[1.9]

