

No: 310101094 - 00 2

Dat/Nam.: 26/11/18 Micheál Curtis

Cad Code: 310101094

Technical changes reserved
Änderungen vorbehalten
Sous réserve de modifications

XFP 105J-CB2

Dimension sheet PE3 DRY WELL Installation HA

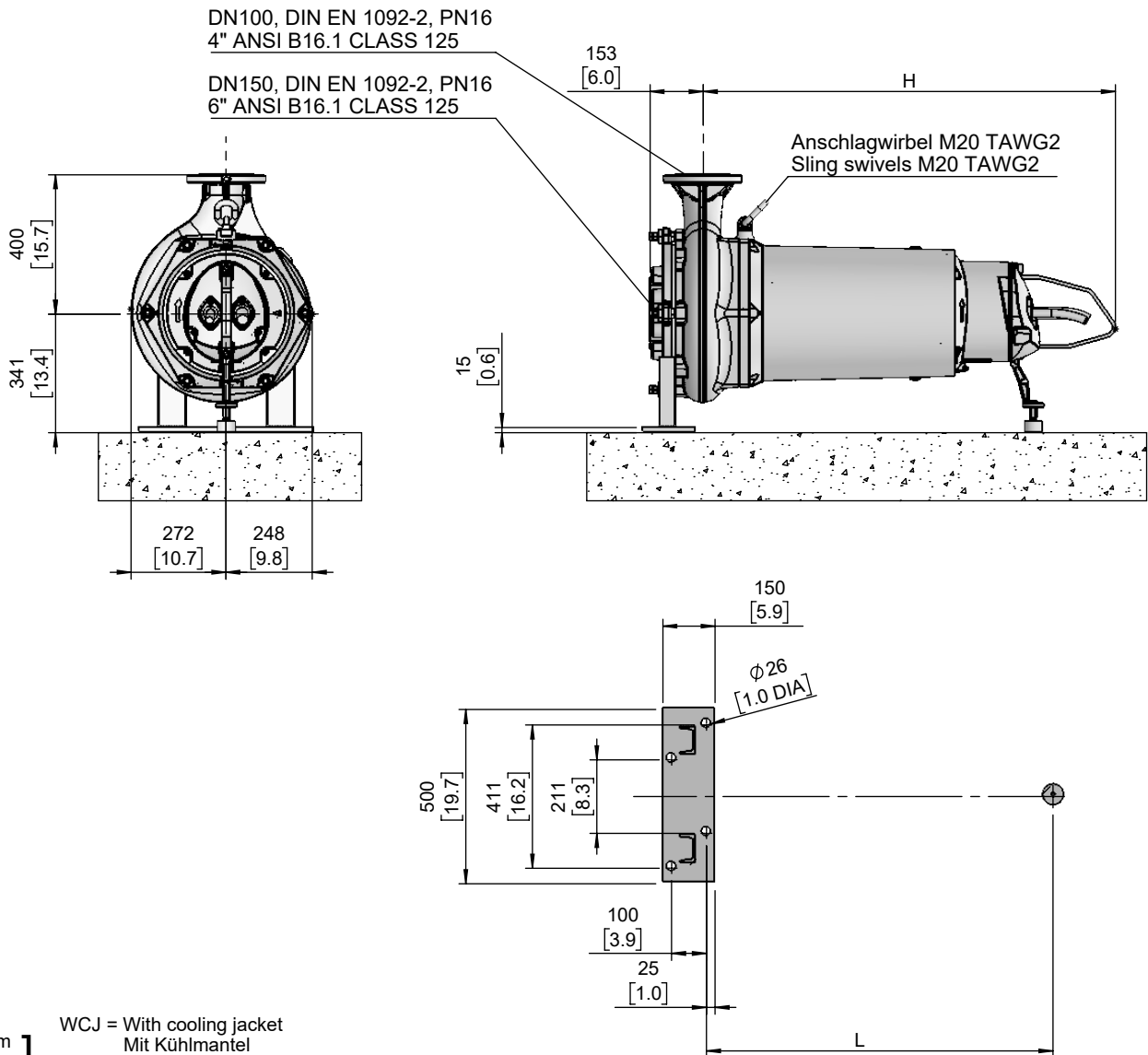
Maßblatt PE3 Trockeninstallation HA

Plan d'encombrement PE3 installation fosse sèche HA



Type Typ Type 50Hz	Type Typ Type 60Hz	Weight Gewicht Poids WCJ		H		L		Size
		(~kg)	(~lbs)	(mm)	(inch)	(mm)	(inch)	
PE 220/4-PE3	PE 250/4-PE3	489	1078.25	1183	46.6	995	39.2	PE3
PE 300/4-PE3	PE 350/4-PE3	519	1144.4					
	PE 200/6-PE3	508	1120.14					
	PE 250/6-PE3	522	1151.01					

Weight: Includes pump, supports and 10m cable
 Gewicht: Beinhaltet Pumpe, Stützen und 10m Kabel
 Poids: Pompe, supports et 10m de câble
 For different cable length see IOM, chapter 1.5
 Für abweichende Kabellänge siehe EBA, Kapitel 1.5
 Pour des longueurs supérieures, voir la section 1.5 du manuel
 Connection details acc. to drw. M-02.2744
 Anschlussdetails nach Blatt M-02.2744
 Détails des brides cf. dessin M-02.2744



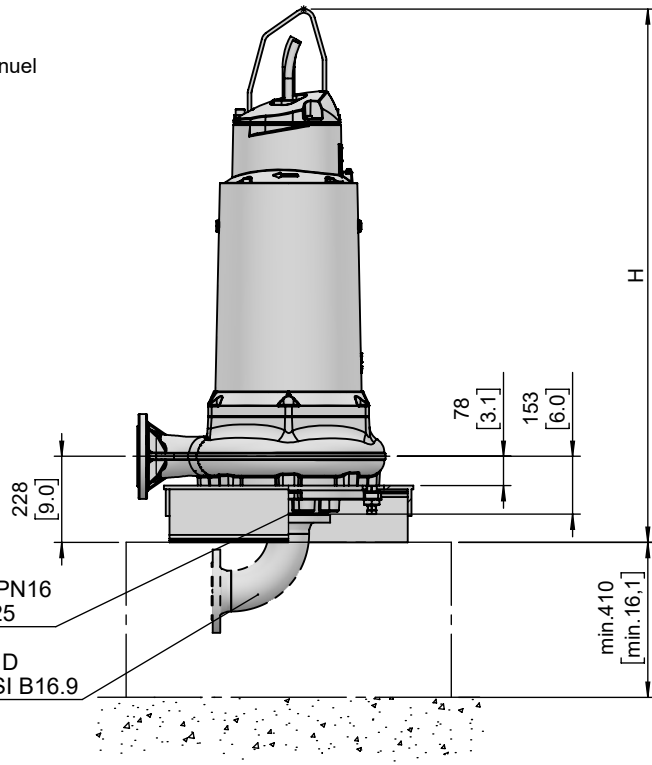
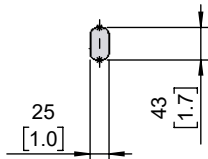
WCJ = With cooling jacket
 Mit Kühlmantel
 Avec enveloppe de refroidissement

[mm]
 [inch]

Type Typ Type 50Hz	Type Typ Type 60Hz	Weight Gewicht Poids WCJ		H		Size
		(~kg)	(~lbs)	(mm)	(inch)	
PE 220/4-PE3	PE 250/4-PE3	522	1150	1411	55.6	PE3
PE 300/4-PE3	PE 350/4-PE3	552	1216			
	PE 200/6-PE3	541	1192			
	PE 250/6-PE3	555	1122			

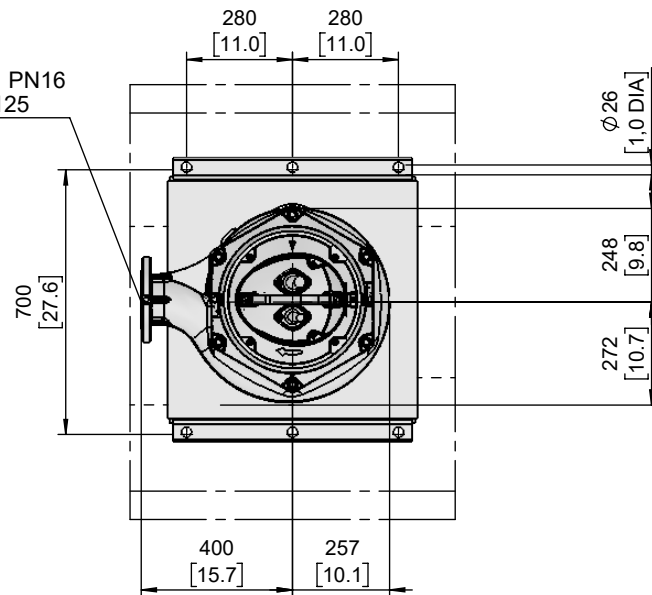
Weight: Includes pump, skirt base and 10m cable
 Gewicht: Beinhaltet Pumpe, Pumpenständer und 10m Kabel
 Poids: Pompe, coulisseau et 10m de câble
 For different cable length see IOM, chapter 1.5
 Für abweichende Kabellänge siehe EBA, Kapitel 1.5
 Pour des longueurs supérieures, voir la section 1.5 du manuel
 Connection details acc. to drw. M-02.2744
 Anschlussdetails nach Blatt M-02.2744
 Détails des brides cf. dessin M-02.2744
 Foundation in acc. to drw. M-02.2705
 Fundament nach Plan M-02.2705
 Fondation selon schéma M-02.2705

Lifting hoop cross section
 Fangbügel-Querschnitt
 Section de l'anse de levage



DN150, DIN EN 1092-2, PN16
 6" ANSI B16.1 CLASS 125
 Elbow EN 10253-2 Typ 3 D
 Long Radius Elbow - ANSI B16.9

DN100, DIN EN 1092-2, PN16
 4" ANSI B16.1 CLASS 125



WCJ = With cooling jacket
 Mit Kühlmantel
 Avec enveloppe de refroidissement

[mm
[inch]

No: 310101096 - 00

Dat/Nam.: 22/11/18 Micheál Curtis

Cad Code: 310101096

Technical changes reserved
Änderungen vorbehalten
Sous réserve de modifications

XFP 105J-CB2

Dimension sheet PE3 WET WELL Installation T

Maßblatt PE3 Nassinstallation T

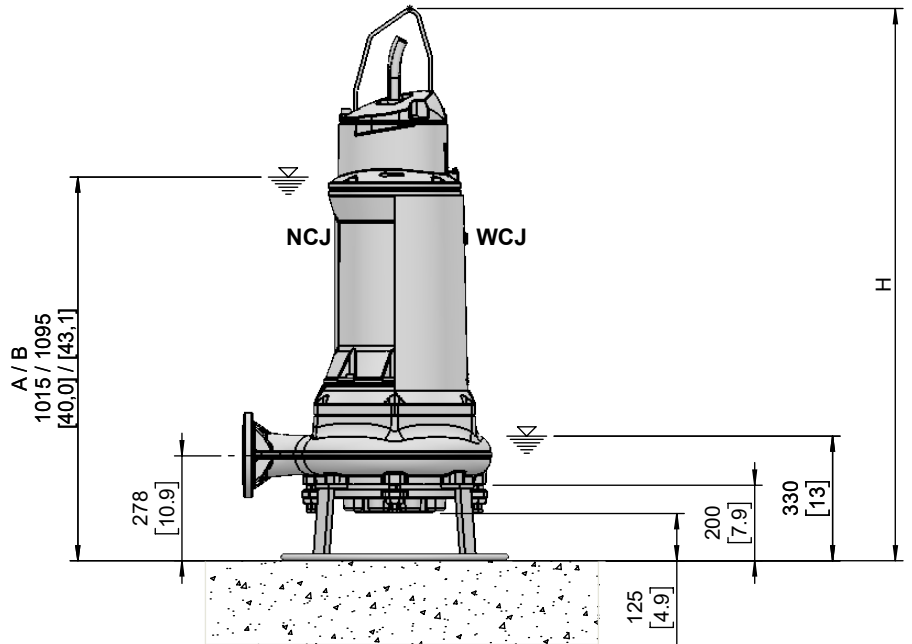
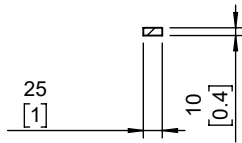
Plan d'encombrement PE3 installation submersible T



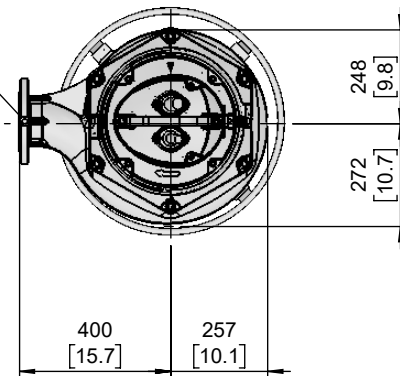
Type Typ Type 50Hz	Type Typ Type 60Hz	Weight Gewicht Poids NCJ		Weight Gewicht Poids WCJ		H		Size
		(~kg)	(~lbs)	(~kg)	(~lbs)	(mm)	(inch)	
		PE 220/4-PE3	PE 250/4-PE3	419	923.9	479	1056.2	
PE 300/4-PE3	PE 350/4-PE3	449	990	509	1122.35			
	PE 200/6-PE3	438	964.7	498	1096.99			
	PE 250/6-PE3	452	995.6	512	1127.86			

Weight: Includes pump, skirt base and 10m cable
 Gewicht: Beinhaltet Pumpe, Pumpenständer und 10m Kabel
 Poids: Pompe, coulisseau et 10m de câble
 For different cable length see IOM.
 Für abweichende Kabellänge siehe EBA.
 Pour des longueurs câble supérieures, voir du manuel.
 Connection details acc. to drw. M-02.2744
 Anschlussdetails nach Blatt M-02.2744
 Détails des brides cf. dessin M-02.2744

Lifting hoop cross section
 Fangbügel-Querschnitt
 Section de l'anse de levage



DN100, DIN EN 1092-2, PN16
 4" ANSI B16.1 CLASS 125



NCJ = Non cooling jacket
 Ohne Kühlmantel
 Sans enveloppe de refroidissement

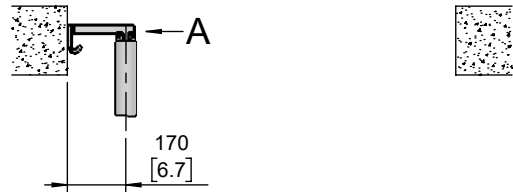
WCJ = With cooling jacket
 Mit Kühlmantel
 Avec enveloppe de refroidissement

[mm]
 [inch]

Type Type Type 50Hz	Type Type Type 60Hz	Weight Gewicht Poids		Weight Gewicht Poids		H		
		NCJ		WCJ		(mm)	(inch)	Size
		(~kg)	(~lbs)	(~kg)	(~lbs)			
PE 220/4-PE3	PE 250/4-PE3	431	949	498	1081	1336	52.6	PE3
PE 300/4-PE3	PE 350/4-PE3	461	1015	538	1147			
	PE 200/6-PE3	450	990	510	1122			
	PE 250/6-PE3	464	1021	524	1153			

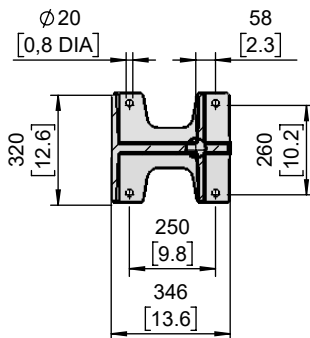
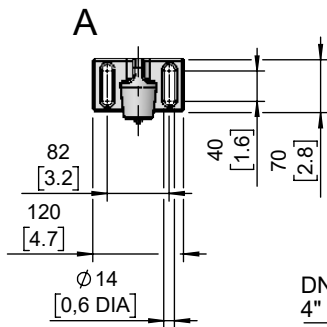
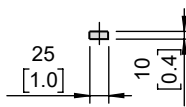
Weight: Includes pump, slider bracket and 10m cable
 Gewicht: Beinhaltet Pumpe, Halterung und 10m Kabel
 Poids: Pompe, coulisseau et 10m de câble
 For different cable length see IOM.
 Für abweichende Kabellänge siehe EBA.
 Pour des longueurs câble supérieures, voir du manuel.
 For hex.-woodscrew 0,4*2,8 plug 0,5 DIA
 Für Skt.-Holzschr. 10*70 Dübel Ø12mm
 Pour vis à bois hexagonale 10*70 trou de 12mm
 Installation instructions "pedestal" 1 597 2507
 Installationsanweisung "Fußstück" 1 597 2507
 Instruction d'installation du "pied d'assise" 1 597 2507

1130 x 780 (1pump/Pumpe/pompe)
 1130 x 1520 (2pumps/Pumpen/pompes)
 [44.4] x [30.7] (1pump/Pumpe/pompe)
 [44.4] x [59.8] (2pumps/Pumpen/pompes)
 min. sump opening
 min. Schachtoöffnung
 Largeur mini de la trappe

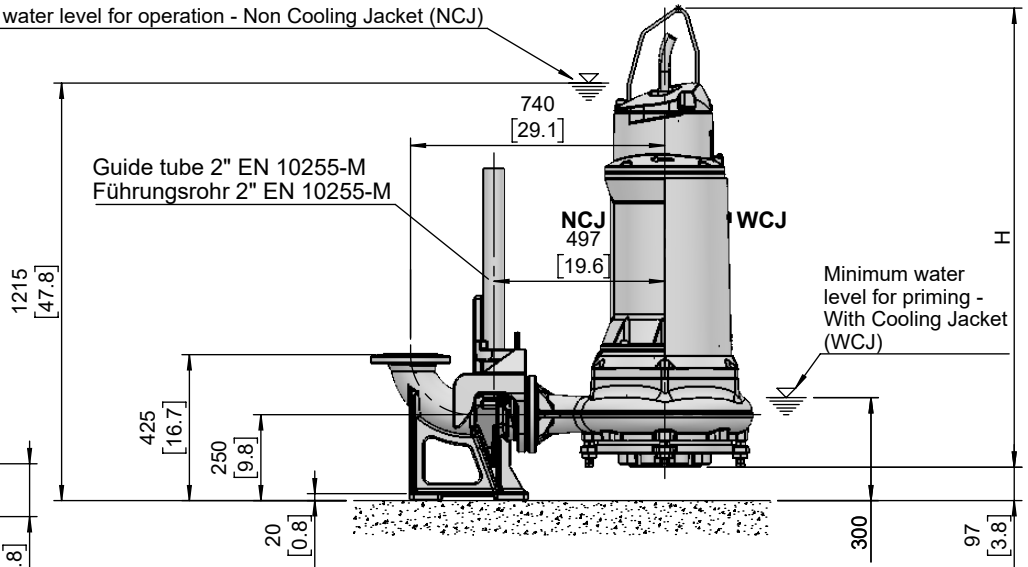


Minimum water level for operation - Non Cooling Jacket (NCJ)

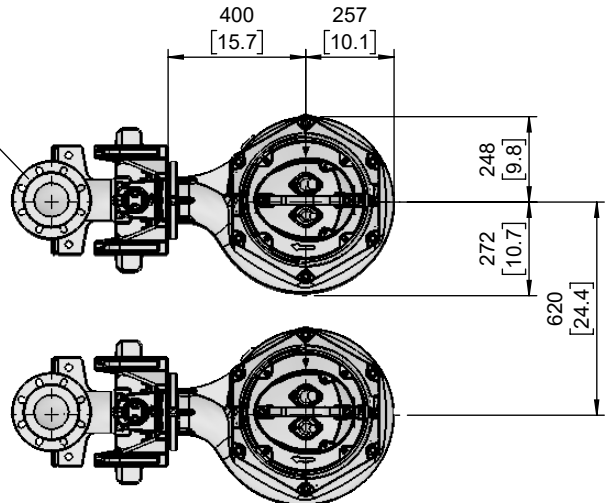
Lifting hoop cross section
 Fangbügel-Querschnitt
 Section de l'anse de levage



Guide tube 2" EN 10255-M
 Führungsrohr 2" EN 10255-M



DN100, DIN EN 1092-2, PN16
 4" ANSI B16.1 CLASS 125



NCJ = Non cooling jacket
 Ohne Kühlmantel
 Sans enveloppe de refroidissement

WCJ = With cooling jacket
 Mit Kühlmantel
 Avec enveloppe de refroidissement

[mm]
 [inch]

No: 310101298 - 00 2

XFP 105J-CB2

Dat/Nam.: 29/07/19 Micheál Curtis

Cad Code: 310101298

Dimension sheet PE3 WET WELL Installation dual guide rail 2"



Technical changes reserved
Änderungen vorbehalten
Sous réserve de modifications

Maßblatt PE3 Nassinstallation Zwei-Rohrführung 2"

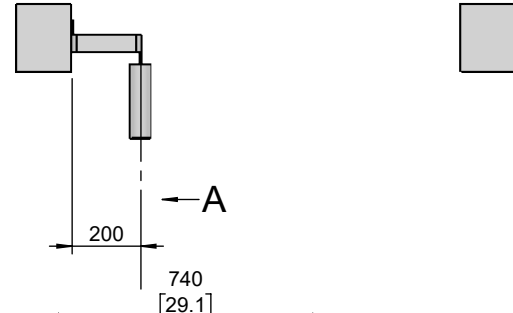
Plan d'encombrement PE3 installation submersible double barre de guidage 2"

Type Type Type	Type Type Type	Weight Gewicht Poids	Weight Gewicht Poids	H		
50Hz	60Hz	NCJ (~kg) (~lbs)	WCJ (~kg) (~lbs)	(mm)	(inch)	Size
PE 220/4-PE3	PE 250/4-PE3	431	949	498	1081	1336 52.6 PE3
PE 300/4-PE3	PE 350/4-PE3	461	1015	538	1147	
	PE 200/6-PE3	450	990	510	1122	
	PE 250/6-PE3	464	1021	524	1153	

Weight: Includes pump, slider bracket and 10m cable
Gewicht: Beinhaltet Pumpe, Halterung und 10m Kabel
Poids: Pompe, coulisseau et 10m de câble
For different cable length see IOM.
Für abweichende Kabellänge siehe EBA.
Pour des longueurs câble supérieures, voir du manuel.
For hex.-woodscrew 0,4*2,8 plug 0,5 DIA
Für Skt.-Holzschr. 10*70 Dübel Ø12mm
Pour vis à bois hexagonale 10*70 trou de 12mm
Installation instructions "pedestal" 1 597 2507
Installationsanweisung "Fußstück" 1 597 2507
Instruction d'installation du "pied d'assise" 1 597 2507

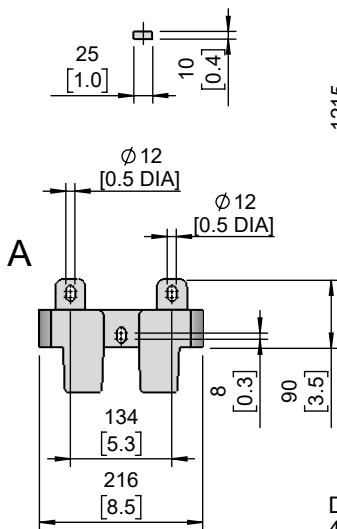
1130 x 780 (1pump/Pumpe/pomes)
1130 x 1520 (2pumps/Pumpen/pomes)
[44,5] x [30,7] (1pump/Pumpe/pome)
[44,5] x [59,8] (2pumps/Pumpen/pomes)

min. sump opening
min. Schachttöffnung
Largeur mini de la trappe

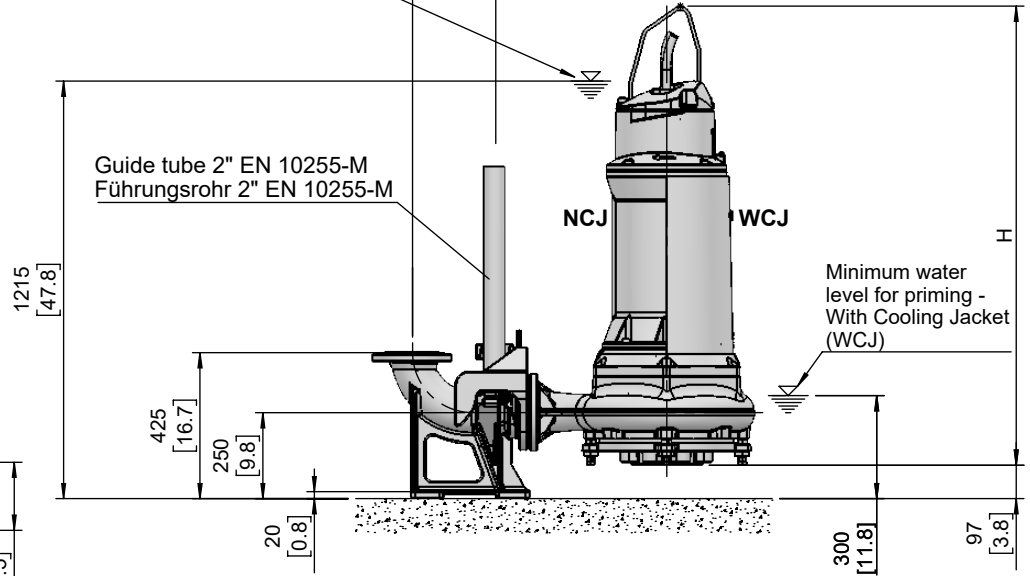


Minimum water level for operation - Non Cooling Jacket (NCJ)

Lifting hoop cross section
Fangbügel-Querschnitt
Section de l'anse de levage

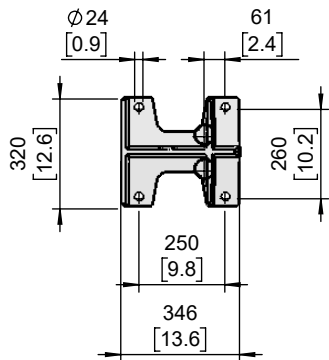
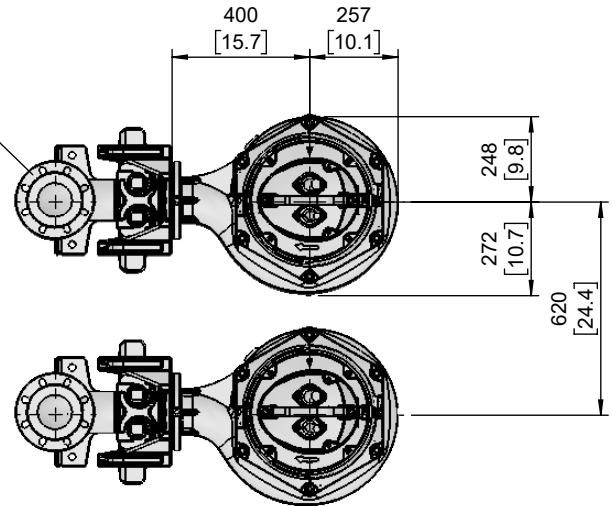


Guide tube 2" EN 10255-M
Führungsrohr 2" EN 10255-M



Minimum water level for priming - With Cooling Jacket (WCJ)

DN100, DIN EN 1092-2, PN16
4" ANSI B16.1 CLASS 125



[mm]
[inch]

NCJ = Non cooling jacket
Ohne Kühlmantel
Sans enveloppe de refroidissement

WCJ = With cooling jacket
Mit Kühlmantel
Avec enveloppe de refroidissement

No: 310101299 - 00 2

XFP 105J-CB2

Dat/Nam.: 30/07/19 / Micheál Curtis

Cad Code: 310101299

Dimension sheet PE3 WET WELL Installation Pedestal DN100-150



Technical changes reserved
Änderungen vorbehalten
Sous réserve de modifications

Maßblatt PE3 Nassinstallation - Fußstück DN100-150

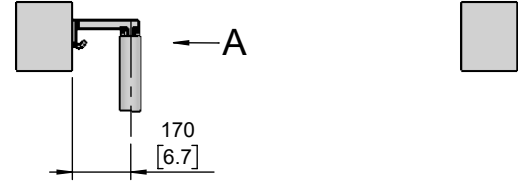
Plan encombrement PE3 installation sur pied d'assise DN100-150

Type Type Type	Type Type Type	Weight Gewicht Poids	Weight Gewicht Poids	H		
50Hz	60Hz	NCJ (~kg) (~lbs)	WCJ (~kg) (~lbs)	(mm)	(inch)	Size
PE 220/4-PE3	PE 250/4-PE3	431	949	498	1081	1336 52.6 PE3
PE 300/4-PE3	PE 350/4-PE3	461	1015	538	1147	
	PE 200/6-PE3	450	990	510	1122	
	PE 250/6-PE3	464	1021	524	1153	

Weight: Includes pump, slider bracket and 10m cable
Gewicht: Beinhaltet Pumpe, Halterung und 10m Kabel
Poids: Pompe, coulisseau et 10m de câble
For different cable length see IOM.
Für abweichende Kabellänge siehe EBA.
Pour des longueurs câble supérieures, voir du manuel.
For hex.-woodscrew 0,4*2,8 plug 0,5 DIA
Für Skt.-Holzschr. 10*70 Dübel Ø12mm
Pour vis à bois hexagonale 10*70 trou de 12mm
Installation instructions "pedestal" 1 597 2507
Installationsanweisung "Fußstück" 1 597 2507
Instruction d'installation du "pied d'assise" 1 597 2507

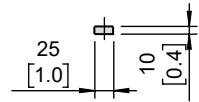
1130 x 780 (1pump/Pumpe/pompe)
1130 x 1520 (2pumps/Pumpen/pompes)
[44.4] x [30.7] (1pump/Pumpe/pompe)
[44.4] x [59.8] (2pumps/Pumpen/pompes)

min. sump opening
min. Schachttöffnung
Largeur mini de la trappe

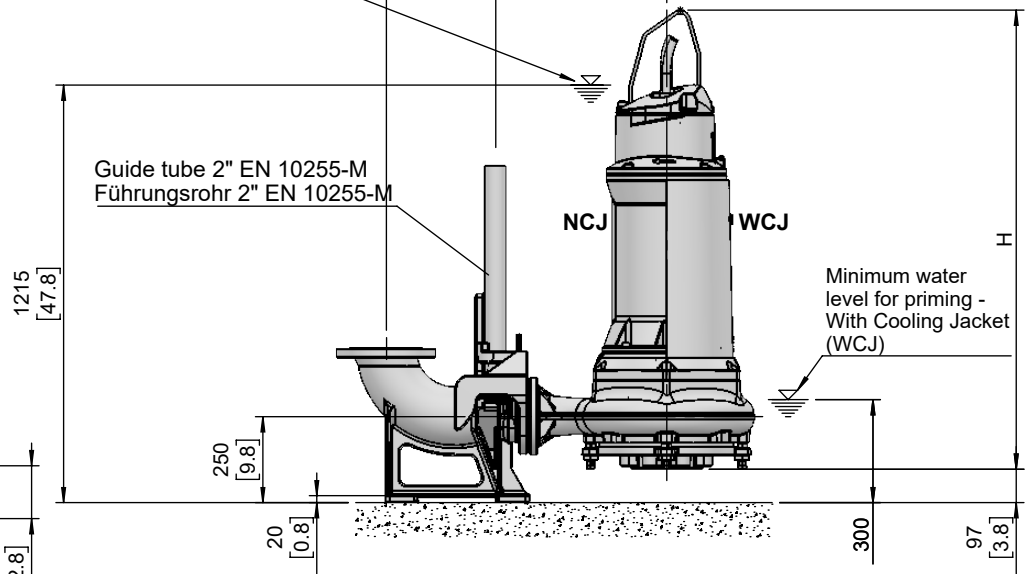


Minimum water level for operation - Non Cooling Jacket (NCJ)

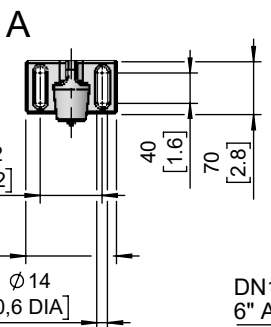
Lifting hoop cross section
Fangbügel-Querschnitt
Section de l'anse de levage



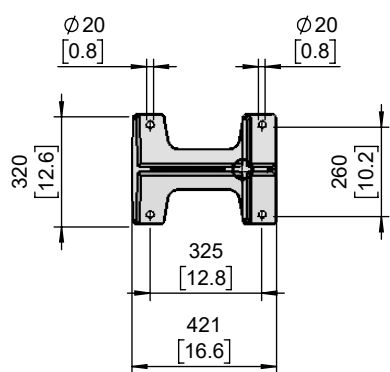
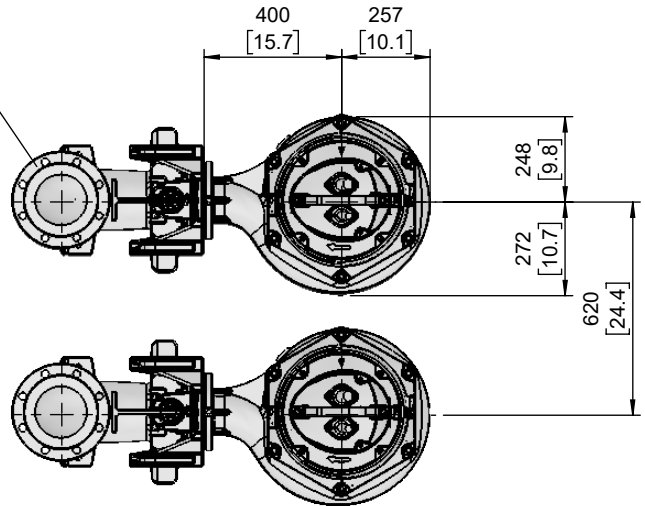
Guide tube 2" EN 10255-M
Führungsrohr 2" EN 10255-M



Minimum water level for priming - With Cooling Jacket (WCJ)



DN150, DIN EN 1092-2, PN16
6" ANSI B16.1 CLASS 125



[mm] [inch] NCJ = Non cooling jacket
Ohne Kühlmantel
Sans enveloppe de refroidissement

WCJ = With cooling jacket
Mit Kühlmantel
Avec enveloppe de refroidissement

No: 310101300 - 00 2

XFP 105J-CB2

Dat/Nam.: 30/07/19 / Micheál Curtis

Cad Code: 310101299

Technical changes reserved
Änderungen vorbehalten
Sous réserve de modifications

Dimension sheet PE3 WET WELL dual guide rail 2" Pedestal DN100-150

Maßblatt PE3 Nassinstallation Zwei-Rohrführung 2- Fußstück DN100-150

Plan encombrement PE3 installation sur pied d'assise
Double barre de guidage 2" Pedestals DN100-150



Type Type Type	Type Type Type	Weight Gewicht		Weight Gewicht		H		
		Poids NCJ		Poids WCJ				
		(~kg)	(~lbs)	(~kg)	(~lbs)	(mm)	(inch)	Size
PE 220/4-PE3	PE 250/4-PE3	431	949	498	1081	1336	52.6	PE3
PE 300/4-PE3	PE 350/4-PE3	461	1015	538	1147			
	PE 200/6-PE3	450	990	510	1122			
	PE 250/6-PE3	464	1021	524	1153			

Weight: Includes pump, slider bracket and 10m cable
Gewicht: Beinhaltet Pumpe, Halterung und 10m Kabel
Poids: Pompe, coulisseau et 10m de câble

For different cable length see IOM.

Für abweichende Kabellänge siehe EBA.

Pour des longueurs câble supérieures, voir du manuel.

For hex.-woodscrew 0,4*2,8 plug 0,5 DIA

Für Skt.-Holzschr. 10*70 Dübel Ø12mm

Pour vis à bois hexagonale 10*70 trou de 12mm

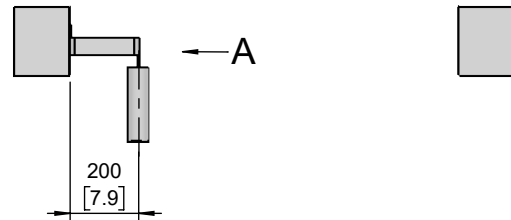
Installation instructions "pedestal" 1 597 2507

Installationsanweisung "Fußstück" 1 597 2507

Instruction d'installation du "pied d'assise" 1 597 2507

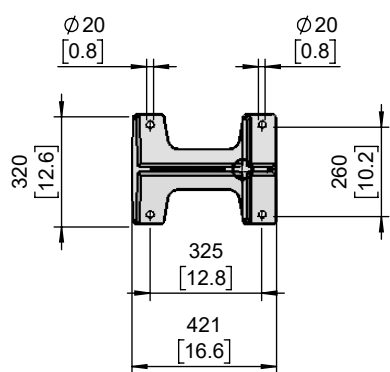
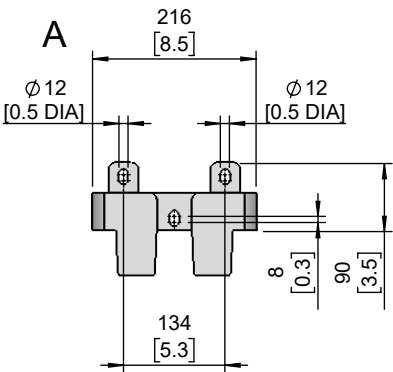
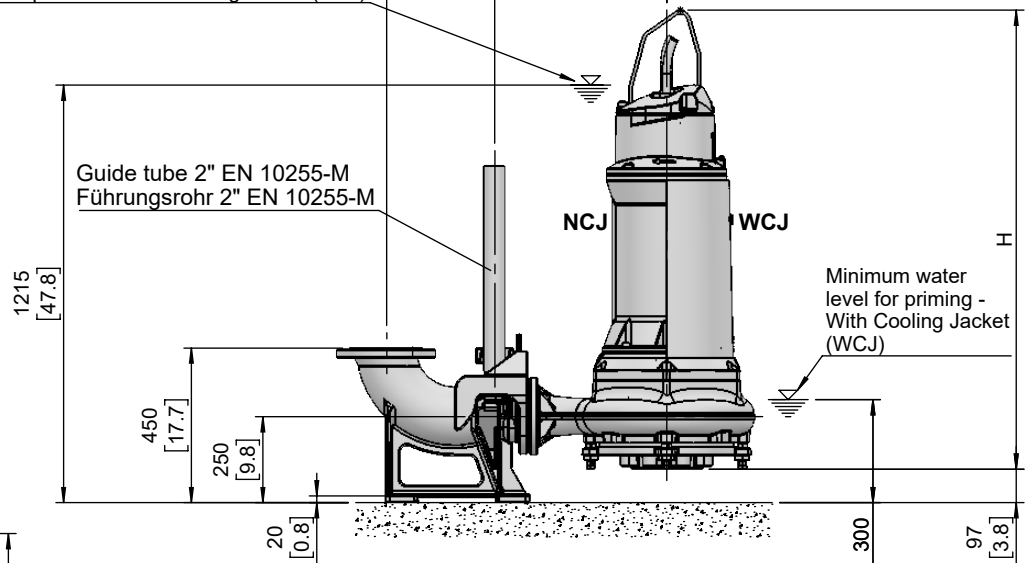
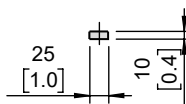
1130 x 780 (1pump/Pumpe/pompe)
1130 x 1520 (2pumps/Pumpen/pompes)
[44.4] x [30.7] (1pump/Pumpe/pompe)
[44.4] x [59.8] (2pumps/Pumpen/pompes)

min. sump opening
min. Schächttöffnung
Largeur mini de la trappe

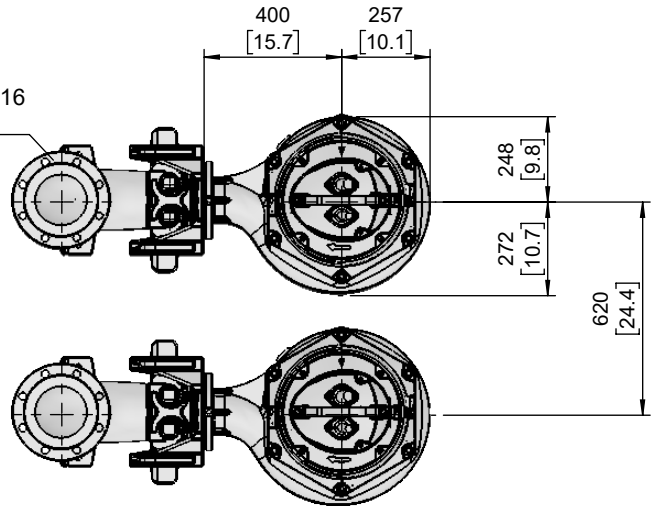


Minimum water level for operation - Non Cooling Jacket (NCJ)

Lifting hoop cross section
Fangbügel-Querschnitt
Section de l'anse de levage



DN150, DIN EN 1092-2, PN16
6" ANSI B16.1 CLASS 125



[mm]
[inch]

NCJ = Non cooling jacket
Ohne Kühlmantel
Sans enveloppe de refroidissement

WCJ = With cooling jacket
Mit Kühlmantel
Avec enveloppe de refroidissement