

SULZER

Massblatt XFP 81C-VX Twin Guide Rail
 Dimension Sheet XFP 81C-VX Twin Guide Rail
 Dimensioni Installazione sommersa
 Hoja de dimensiones instalación sumergida
 Plan d'encombrement Installation noyee

No: AN-M.22.615 -04
 Drawn: 11.08.10 / D.WheLAN
 Issue Date: 09/05/2013
 Änderungen vorbehalten
 Technical changes reserved
 Con riserva di modifiche
 Con reserva de modificaciones
 Sous réserve de modification

50 Hz

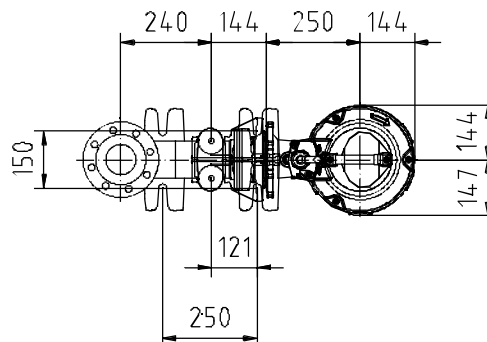
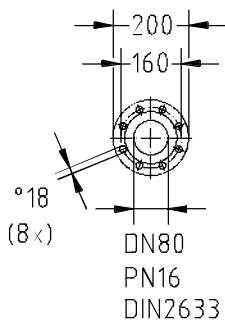
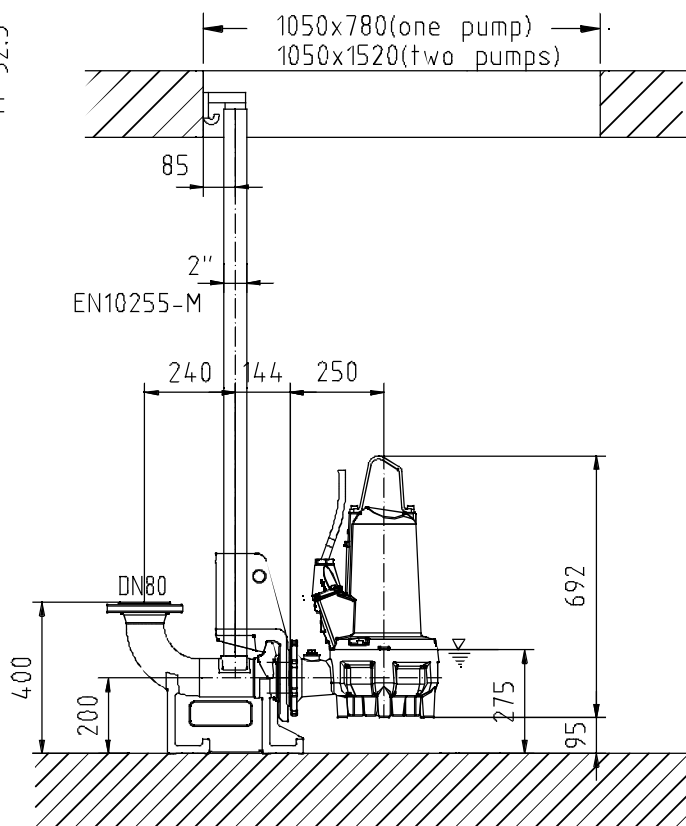
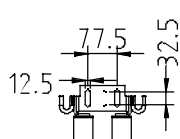
Typ Type Tipo	Gewicht Weight Poids Peso (kg)
PE 30/2	125
PE 40/2	135

60 Hz

Typ Type Tipo	Gewicht Weight Poids Peso (kg)
PE 45/2	135

S.I.

min. Schachtöffnung
 min. Sump opening
 Dimensioni min. botola
 min. apertura del pozo
 Largeur min. du puisard



Gewicht: Beinhaltet Pumpe, Halterung (Fußstück) und Kabel (50 Hz = 10 m; 60 Hz = 15 m)
 Weight: includes pump, slider bracket and cable (50 Hz = 10 m; 60 Hz = 15 m)
 Peso: include bomba, pezzo intermedio a cavo (50 Hz = 10 m; 60 Hz = 15 m)
 Peso: Incluye bomba, soporte deslizante y cable (50 Hz = 10 m; 60 Hz = 15 m)
 Poids : incluant la pompe, le roulisseau et le câble (50 Hz = 10 m; 60 Hz = 15 m)

Guss-Allgemeintoleranzen nach DIN1680 - GTB16
 General tolerances for castings in acc. to DIN1680-GTB16
 Tolleranze generali delle fusioni secondo DIN1680-GTB16
 Tolerancias generales para la fundición seg. de DIN1680-GTB16
 Tolérance générale de la fonderie selon DIN1680-GTB16

SULZER

Massblatt XFP 81C-VX Twin Guide Rail
Dimension Sheet XFP 81C-VX Twin Guide Rail
Dimensioni Installazione sommersa
Hoja de dimensiones instalación sumergida
Plan d'encombrement Installation noyee

No: AN-M.22.615 -04
Drawn: 11.08.10 / D.WheLAN
Issue Date: 09/05/2013
Anderungen vorbehalten
Technical changes reserved
Con riserva di modifiche
Con reserva de modificaciones
Sous réserve de modification

50 Hz

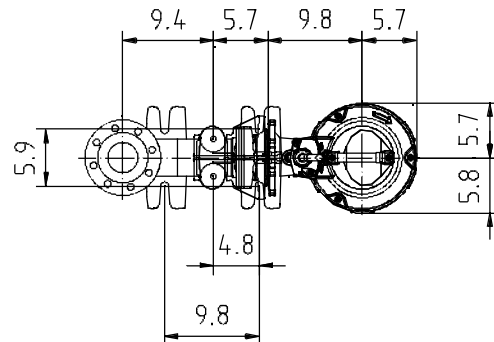
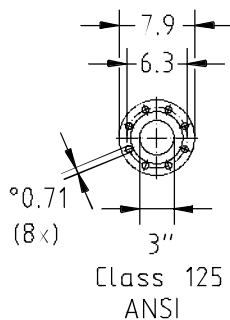
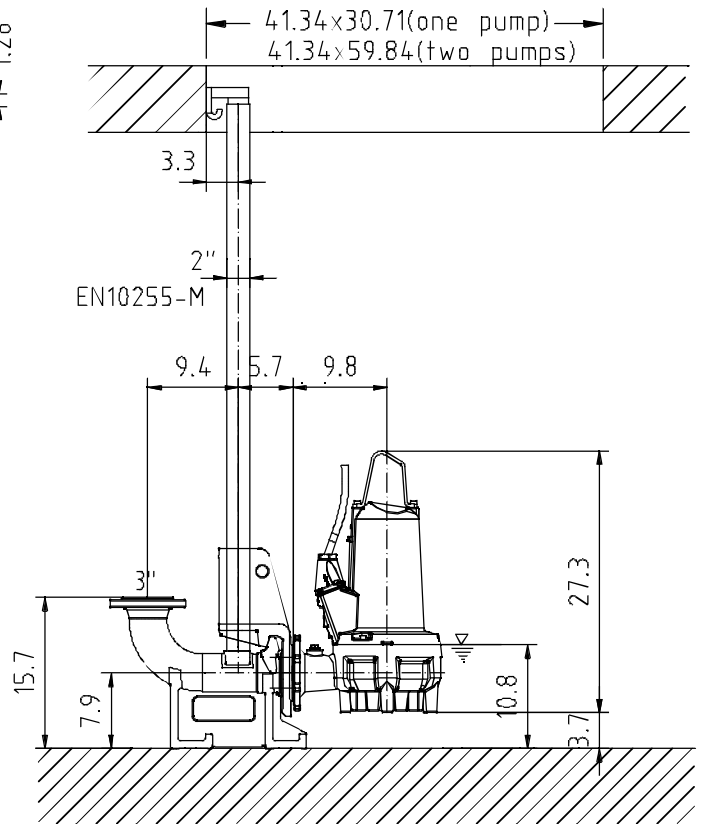
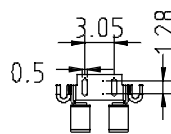
Typ Type Tipo	Gewicht Weight Poids Peso (kg)
PE 30/2	276
PE 40/2	298

U.S.

60 Hz

Typ Type Tipo	Gewicht Weight Poids Peso (kg)
PE 45/2	298

min. Schachttöffnung
min. Sump opening
Dimensioni min. botola
min. apertura del pozo
Largueur min. du puisard



Gewicht: Beinhaltet Pumpe, Halterung (Fußstück) und Kabel (50 Hz = 10 m; 60 Hz = 15 m)
Weight: includes pump, slider bracket and cable (50 Hz = 10 m; 60 Hz = 15 m)
Peso: include bomba, pezzo intermedio a cavo (50 Hz = 10 m; 60 Hz = 15 m)
Peso: Incluye bomba, soporte deslizante y cable (50 Hz = 10 m; 60 Hz = 15 m)
Poids : incluant la pompe, le roulisseau et le câble (50 Hz = 10 m; 60 Hz = 15 m)

Guss-Allgemeintoleranzen nach DIN1680 - GTB16
General tolerances for castings in acc. to DIN1680-GTB16
Tolleranze generali delle fusioni secondo DIN1680-GTB16
Tolerancias generales para la fundición seg. de DIN1680-GTB16
Tolérance générale de la fonderie selon DIN1680-GTB16