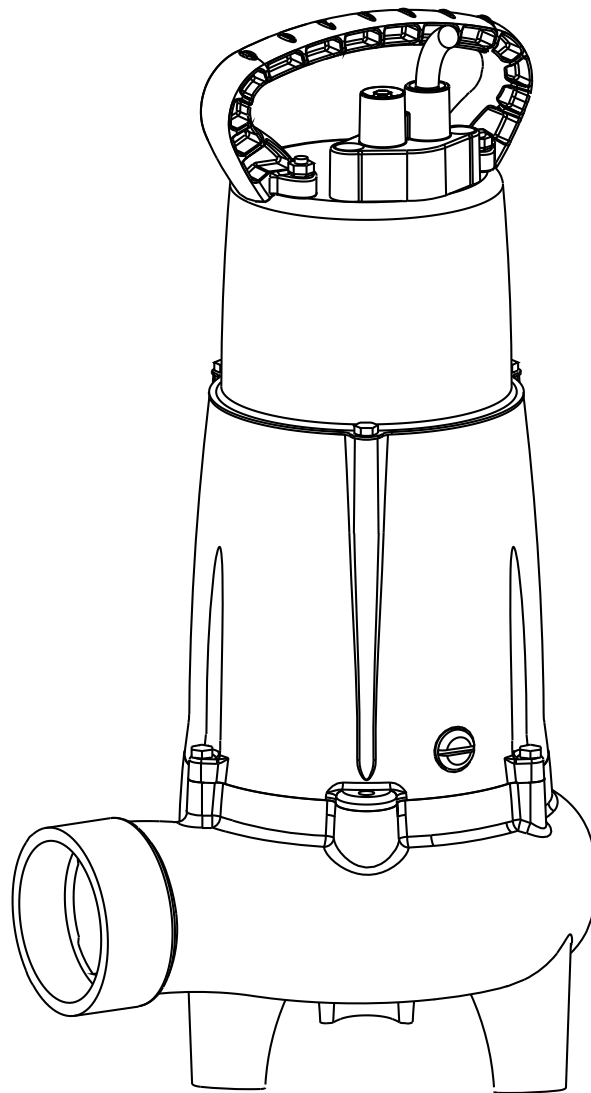

Afvalwaterpomp Type ABS MF 154 - 804
Versnijdende afvalwaterpomp type ABS Piranha 08 & 09

1010-00



Installatie- en bedieningsinstructies (Vertaling van originele instructies)

Afvalwaterpomp Type ABS MF

154	354	565
154HW	404	665
324	504	804
334		

Versnijdende afvalwaterpomp type ABS Piranha

08
09

Inhoudsopgave

1	Algemeen	3
1.1	Toepassingsgebieden	3
1.2	Soort bediening en startfrequentie voor MF 154HW	3
1.3	Technische gegevens.....	3
1.3.1	Typeplaatje	3
2	Veiligheid	4
3	Transport	4
4	Set-up en installatie	4
4.1	Afgifteleiding.....	4
4.2	Installatievoorbeeld, betonnen pompput	5
4.3	Elektrische aansluiting	6
4.3.1	Aansluitschema's	6
4.3.2	Controleren van de draairichting	7
4.3.3	Wijzigen draairichting	7
5	Inbedrijfname	8
6	Onderhoud en service	8
6.1	Algemene onderhoudsaanwijzingen	8
6.2	Piranha maalsysteem.....	9
6.3	Opmerkingen omtrent onderhoud van opvoerstations conform EN 12056	9
6.4	Olie vullen en verversen.....	9
6.5	Reinigen	9

1 Algemeen

1.1 Toepassingsgebieden

LET OP *De maximum toegestane temperatuur van het verpompte medium is:
MF 154 - 804 en Piranha 08 & 09 = 40 °C.
MF 154HW = 80 °C.*



Deze pompen mogen niet worden gebruikt voor het pompen van brandbare of explosieve vloeistoffen.

OPGELET *Controleer voorafgaande aan het gebruik van agressieve vloeistoffen of de in de pomp toegepaste materialen bestand zijn tegen de betreffende vloeistof die wordt verpompt.*

OPGELET *Net als andere elektrische apparaten kan dit product uitvallen door onjuiste bediening, het ontbreken van netspanning of door een technisch defect. Een dergelijke uitval kan onder bepaalde omstandigheden het weglekken van media, zoals bijv. water tot gevolg hebben. Als door concrete toepassing hierdoor schade kan ontstaan, moeten maatregelen worden getroffen om het ontstaan van een dergelijke schade te vermijden. Hiertoe behoren, met in acht neming van alle desbetreffende omstandigheden, met name het gebruik van een netwerkonafhankelijke alarminstallatie, het gebruik van een noodstroomaggregaat en het voorbehouden van een ander en overeenkomstig geschakelde tweede installatie.*

De pomp afvalwaterpompen van de MF/Piranha serie zijn betrouwbare kwaliteitsproducten, ontworpen voor de volgende toepassingen:

- Pompen van helder water
- Voor het obstructie-vrij pompen van vloeistoffen met een hoog aandeel van vaste of vezelachtige materialen.
- MF 154HW is ontworpen voor het pompen van hoge temperatuurvloeistoffen tot maximaal 80 °C. Alle uitvoerleidingen van de pomp moeten overeenkomstig temperatuurbestendig zijn en behoort tot de verantwoordelijkheid van de klant.

1.2 Soort bediening en startfrequentie voor MF 154HW

De HW-versie van de MF-pomp is uitsluitend ontworpen voor kortstondig (S2) en afwisselende (S3)-bediening, bij bedrijf van 8 minuten / 10% cycli bijv. 0,8 minuten ON / 7,2 minuten OFF.

1.3 Technische gegevens

Maximum geluidsniveau ≤ 70 dB. Dit kan onder bepaalde omstandigheden worden overschreden

1.3.1 Typeplaatje

Wij raden u aan de gegevens van het originele typeplaatje zoals hieronder weergegeven over te nemen en te bewaren met uw aankoopnota, als bewijs voor toekomstig gebruik.

Vermeld altijd het pomptype, artikelnr. en serienr. in het veld 'Nr' bij alle communicatie.

SULZER	CE	xx/xxxx	IP 68			
Typ						
Nr	SN					
U	V	Ph	A	Hz	P1	kW
Qmax	m ³ /h	Hmax		∇	m	1/min
Sulzer Pump Solutions Ireland Ltd. Wexford, Ireland www.sulzer.com						
Made in Ireland						

Figuur 1 naamplaat standaard versie

Legenda

Type	Pomptype	
Nr.	Itemnr.	
SN	Serienr.	
xx/xxxx	Productiedatum (Week/jaar)	
U	Nominale spanning	V
	Nominale stroom	A
	Frequentie	Hz
P1	Nominaal ingangsvermogen	kW
1/min	Toerental	min-1
Qmax	Max. Flow	m ³ /h
Hmax	Max. opvoerhoogte	m
∇	Max dompeldiepte	m

1052-03

2 Veiligheid

De algemene en specifieke gezondheids- en veiligheidsaanwijzingen worden gegeven in een separaat document "Veiligheidsinstructies voor Sulzer producten van het type ABS". Neem in geval van onduidelijkheid of vragen altijd contact op met de producent Sulzer.

Deze eenheid mag alleen worden gebruikt door kinderen van 8 jaar en ouder en door personen met beperkte lichamelijke, motorische of geestelijke capaciteiten of gebrek aan ervaring en kennis, wanneer zij worden begeleid of instructies hebben gekregen omtrent het veilige gebruik van het apparaat en begrijpen welke risico's dit met zich meebrengt. Laat kinderen niet met het apparaat spelen. Laat kinderen het apparaat niet zonder toezicht reinigen of er onderhoud aan uitvoeren.

3 Transport



Tijdens het transport mag de mixer niet vallen of worden gegooid.



De unit mag nooit aan de voedingskabel worden opgetild.

De unit is uitgerust met een hefinrichting waaraan een ketting en schakel kunnen worden gekoppeld voor transportdoeleinden.



Een eventueel gebruikte hefinrichting moet voldoende capaciteit hebben voor het gewicht van de unit.

Alle relevante veiligheidsregels alsmede goede technische gebruiken moeten worden aangehouden.

4 Set-up en installatie

ATTENTIE: *Alle relevante regelgeving omtrent afvalwaterpompinstallaties en, waar van toepassing, explosieveilige installaties, moet worden aangehouden.*



De kabelgoot naar het bedieningspaneel moet gasdicht worden uitgevoerd door deze met schuim te vullen nadat de voeding- en regelcircuitkabels zijn aangelegd.



Er moet in het bijzonder aandacht worden besteed aan de veiligheidsregels met betrekking tot het werken in afgesloten ruimten in afvalwaterverwerkingsinstallaties en ook aan algemene goede technische werkmethoden.

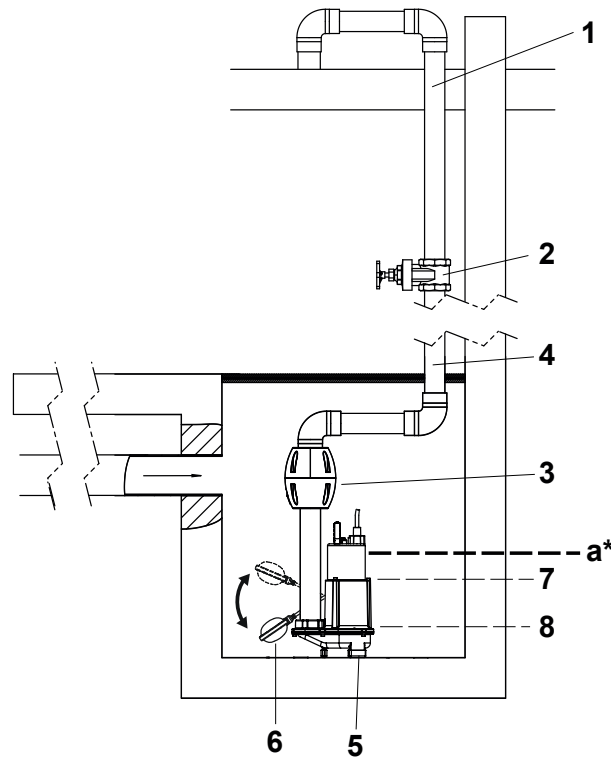
4.1 Afgifteleiding

De afgifteleiding moet worden geïnstalleerd conform de relevante regelgeving. DIN 1986/100 en EN 12056 gelden met name voor het volgende:

- De afgifteleiding moet worden gemonteerd met een terugloop lus (180° bocht) die zich bevindt boven het terugloophniveau en moet vervolgens door de zwaartekracht in de verzamelleiding of riool stromen.
- De afgifteleiding moet niet worden aangesloten op een neerwaartse leiding.
- Er mogen geen andere toevoerleidingen of afgifteleidingen worden aangesloten op deze afgifteleiding.

ATTENTIE: De afgifteleiding moet zo worden geïnstalleerd dat deze niet door vorst kan worden beïnvloed.

4.2 Installatievoorbeeld, betonnen pompput



1087-02

Figuur 2 Installatievoorbeeld, betonnen pompput

Legenda

1	Teruglooptus	5	Dompelpomp
2	Schuifafsluiter	6	Vlotterschakelaar KS: omhoog = aan, omlaag = uit
3	Keerklep	7	Inschakelniveau
4	Afgifteleiding	8	Uitschakelniveau

ATTENTIE * *Neem de volgende belangrijke installatie-instructies in acht als een functie van de mediumtemperatuur, bij het installeren van een heetwaterpomp type MF 154HW:*

- *De pomp kan volledig worden ondergedompeld in het medium tot een temperatuur van max. 60 °C.*
- *Boven 60 °C tot max. 80 °C mediumtemperatuur, mag het maximale waterpeil (zie afbeelding 2, hierboven gemarkeerd als "a") niet worden overschreden.*

De voedingskabel van de pomp moet op een dergelijke manier zijn bevestigd, dat deze niet in contact kan komen met het medium indien dit boven 60 °C is. Nalatigheid om deze instructies in acht te nemen, kan resulteren in schade aan de pomp en/of verlies van de garantie.

OPMERKING *Regelgeving voor aansluiting op het riool verschillen van land tot land. Raadpleeg uw lokale regelgeving.*

4.3 Elektrische aansluiting



Vóór de inbedrijfname moet een expert controleren of de noodzakelijke elektrische beschermende apparaten aanwezig zijn. Aarding, nulleider, aardlekschakelaars etc. moeten voldoen aan de regelgeving van de lokale elektriciteitsmaatschappij en hun werking moet door een gekwalificeerde persoon worden gecontroleerd.

ATTENTIE *De stroomvoorziening ter plaatse moet voldoen aan de plaatselijke wetgeving met betrekking tot de transversale vlakken en het maximale spanningsverlies. De spanning die staat vermeldt op de pomp moet corresponderen met de netspanning*

De voedingskabel moet worden beschermd met een juist gedimensioneerde trage zekering, die correspondeert met het nominale vermogen van de pomp.



De inkomende voeding, alsmede de aansluiting van de pomp zelf naar de aansluitklemmen op het bedieningspaneel moeten in overeenstemming zijn met de motoraansluitschema's en moeten worden uitgevoerd door een gekwalificeerd persoon.

Alle relevante veiligheidsregels alsmede goede technische gebruiken moeten worden aangehouden.

ATTENTIE *Voor gebruik buitenshuis moeten de volgende voorschriften in acht worden genomen:*

Dompelpompen die in buitenopstelling worden gebruikt moeten zijn uitgevoerd met een voedingskabel met een lengte van tenminste 10 m. In andere landen kunnen andere regels van toepassing zijn. In alle installaties moet de stroomvoorziening naar de pomp worden uitgevoerd middels een aardlekschakelaar (bijv. RCD, ELCB, RCBO enz.) met een aardlekstroom van maximaal 30 mA. Voor installaties die niet beschikken over een vaste aardlekschakelaar moet de pomp worden aangesloten op een stroomvoorziening met behulp van een draagbare versie van het apparaat..

Opmerking *Raadpleeg uw elektriciën.*

4.3.1 Aansluitschema's

Drie fasen

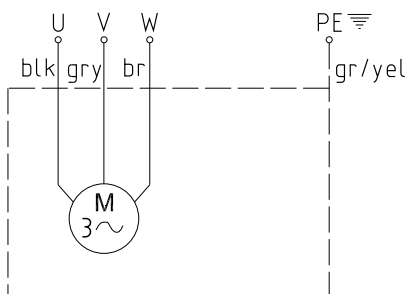
50 Hz:

MF 334D en D/KS
MF 404D en D/KS
MF 665D en D/KS
MF 804D en D/KS
Piranha 08/09D en D/KS

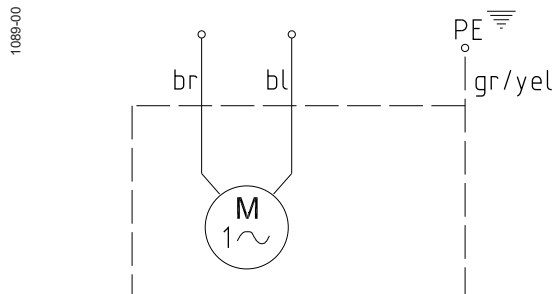
Enkelfase

50 Hz:

MF 154W, W/KS en HW
MF 324W en W/KS
MF 354W en W/KS
MF 504W en W/KS
MF 565W en W/KS
Piranha 08/09W en W/KS



Figuur 3 Aansluitschema drie fasen



Figuur 4 Aansluitschema enkele fase

LET OP:

U, V, W = Onder stroom
PE = Aarde
gr/yel = groen/geel
blk = zwart

bl = blauw
br = bruin
gry = grijs

4.3.2 Controleren van de draairichting



De veiligheidsvoorschriften in de voorgaande paragrafen moeten worden aangehouden!

Wanneer driefase eenheden voor het eerst in bedrijf worden genomen en ook bij gebruik op een nieuwe locatie, moet de draairichting zorgvuldig worden gecontroleerd door een gekwalificeerd persoon.



Bij het controleren van de draairichting, moet de dompelpomp dusdanig zijn geborgd, dat er geen gevaar bestaat voor het personeel als gevolg van draaiing van de waaier, of de resulterende luchtstroom. Steek uw hand niet in het hydraulische systeem!

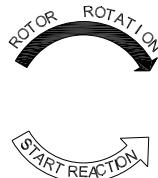


De draairichting mag uitsluitend worden gewijzigd door een gekwalificeerd persoon.



Let bij het uitvoeren van draairichtingcontroles en ook bij het starten van de eenheid op de **STARTREACTIE**. Deze kan zeer krachtig zijn

ATTENTIE De draairichting is juist wanneer de waaier rechtsom draait, gezien van bovenaf op de geplaatste eenheid



1019-00

ATTENTIE De startreactie is linksom

Figuur 5 Draairichting rotor

LET OP

Wanneer een aantal pompen is aangesloten op één bedieningspaneel, dan moet elke eenheid afzonderlijk worden gecontroleerd.

ATTENTIE

De voedingsspanning naar het bedieningspaneel moet rechtsdraaiend zijn. Wanneer de kabels zijn aangesloten conform het aansluitschema en kabel aanduidingen, is de draairichting juist.

4.3.3 Wijzigen draairichting



De veiligheidsvoorschriften in de voorgaande paragrafen moeten worden aangehouden!



De draairichting mag uitsluitend worden gewijzigd door een gekwalificeerd persoon.

Wanneer de draairichting onjuist is, dan wordt dit gewijzigd door de twee fasen te verwisselen van de voedingskabel in het bedieningspaneel. De draairichting moet vervolgens opnieuw worden gecontroleerd

LET OP

De draairichtingssensor bewaakt de draairichting van de voeding of die van een noodgenerator.

5 Inbedrijfname



De veiligheidsvoorschriften in de voorgaande paragrafen moeten worden aangehouden!

Voorafgaande aan de inbedrijfname moet de unit worden gecontroleerd en moet een functietest worden uitgevoerd. Er moet in het bijzonder op het volgende worden gelet:

- Zijn de elektrische aansluitingen volgens de regels uitgevoerd?
- Is de motoroverbelastingsschakelaar goed ingesteld?
- Is de put schoongemaakt?
- Zijn de inlaat en uitlaat van het pompstation gereinigd en gecontroleerd?
- Is de draairichting juist - zelfs indien aangedreven via een noodgenerator?
- Functioneren de niveauschakelaars correct?
- Zijn de benodigde schuifafsluiters (daar waar gemonteerd) open?
- Werken de terugslagkleppen (daar waar gemonteerd) gemakkelijk?
- Zit de pomp goed op het voetstuk?
- Zijn de in- en uitschakelniveaus goed ingesteld?

6 Onderhoud en service



Voor het uitvoeren van enige onderhoudswerkzaamheden moet de pomp volledig elektrisch worden losgekoppeld van het net door een gekwalificeerd persoon en er moeten maatregelen worden genomen om te voorkomen dat de pomp per ongeluk weer wordt ingeschakeld.



Bij het uitvoeren van reparatie of onderhoudswerkzaamheden, moeten de veiligheidsregels die gelden voor werk in gesloten ruimten of afvalwaterzuiveringsinstallaties alsmede goede technische methodes worden aangehouden.



Onderhoud mag uitsluitend worden uitgevoerd door gekwalificeerd personeel.



Om in geval van schade aan de voedingskabel gevaar te voorkomen, moet deze worden vervangen door de fabrikant, diens onderhoudsvertegenwoordiger of een andere gelijkwaardig gekwalificeerde persoon.

OPMERKINGEN *De onderhoudstips die hier worden gegeven zijn niet bedoeld voor “do-het-zelf” reparaties omdat speciale technische kennis is vereist.*

LET OP *Een onderhoudscontract met onze service-afdeling garandeert voor u de beste technische service onder alle omstandigheden.*

6.1 Algemene onderhoudsaanwijzingen

Sulzer pompstukken zijn betrouwbare kwaliteitsproducten, die stuk voor stuk een zorgvuldige eindcontrole ondergaan. Levensduur gesmeerde kogellagers, in combinatie met onze bewakingsfuncties, waarborgen een optimale levensduur van de pomp, vooropgesteld dat de pomp is aangesloten en wordt bediend in overeenstemming met de bedieningsinstructies.

Mocht er desondanks een storing optreden, improviseer dan niet maar vraag uw Sulzer customer service afdeling om assistentie.

Dit geldt met name wanneer de pomp steeds wordt uitgeschakeld door de overbelastingsbeveiliging in het bedieningspaneel of door het alarm.

Regelmatige inspectie en verzorging wordt aanbevolen om een lange levensduur te garanderen.

LET OP *De Sulzer service organisatie geeft u graag advies omtrent uw toepassingen en bij het oplossen van uw pompproblemen.*

OPMERKING: *De Sulzer garantievoorwaarden gelden alleen wanneer eventuele reparatiewerkzaamheden is uitgevoerd in Sulzer goedgekeurde werkplaatsen en waar originele Sulzer reservedelen zijn gebruikt.*

6.2 Piranha maalsysteem

Het maalsysteem van de Piranha is een slijtend onderdeel, waardoor vervanging noodzakelijk kan worden. Een reductie in de prestaties kan de capaciteit reduceren. Het maalgedeelte moet regelmatig worden geïnspecteerd. Dit is met name het geval wanneer afvalwater met zand wordt gepompt. Regelmatige inspectie en onderhoud wordt aanbevolen om een lange levensduur te waarborgen.

OPGELET *Verifieer voorafgaande aan het opstarten van de pomp of de maalrotor vrij kan draaien.*

6.3 Opmerkingen omtrent onderhoud van opvoerstations conform EN 12056

Het wordt aanbevolen dat het pompstation maandelijks wordt geïnspecteerd en dat de werking er van wordt gecontroleerd.

In overeenstemming met EN regelgeving, moet het pompstation worden onderhouden door een gekwalificeerd persoon met de volgende onderhoudsintervallen:

- in kantoren elke drie maanden.
- in appartementencomplexen elke zes maanden.
- in een ééngezinwoning eenmaal per jaar.

Daarnaast raden wij aan een onderhoudscontract te nemen bij een gekwalificeerd bedrijf.

6.4 Olie vullen en verversen

De oliekamer tussen de motor en het hydraulische deel, is af fabriek gevuld met smeerolie.

Olievulhoeveelheid motor				
Pomptype	liter		Pomptype	liter
MF 334D en D/KS	n.v.t.		MF 154W, W/KS en HW	n.v.t.
MF 404D en D/KS	0.5		MF 324W en W/KS	n.v.t.
MF 665D en D/KS	0.5		MF 354W en W/KS	0.5
MF 804D en D/KS	0.5		MF 504W en W/KS	0.5
Piranha 08/09D en D/KS	0.5		MF 565W en W/KS	0.5
			Piranha 08/09W en W/KS	0.5

Olievulling oliekamer				
Pomptype	liter		Pomptype	liter
MF 334D en D/KS	0.02		MF 154W, W/KS en HW	0.02
MF 404D en D/KS	0.02		MF 324W en W/KS	0.02
MF 665D en D/KS	0.02		MF 354W en W/KS	0.02
MF 804D en D/KS	0.02		MF 504W en W/KS	0.02
Piranha 08/09D en D/KS	0.02		MF 565W en W/KS	0.02
			Piranha 08/09W en W/KS	0.02

Olie: witte ISO VG8 - VG10.

Olieerversen is alleen nodig in geval van een storing.

6.5 Reinigen

Wanneer de pomp wordt gebruikt voor verplaatsbare toepassingen, dan moet deze worden gereinigd na elk gebruik met schoon water worden gespoeld om afzettingen en korstvorming te voorkomen. In geval van een vaste installatie raden wij aan de werking van de automatische niveauregeling regelmatig te controleren. Door schakelen van de keuzeschakelaar (schakelaarstand "HAND") wordt de pompput geleegd. Wanneer afzettingen of vuil zichtbaar is op de vlotters, dan moeten deze worden gereinigd. Na het reinigen moet de pomp worden gespoeld met schoon water en moet een aantal automatische pompcycli worden uitgevoerd.

