

**SULZER**

Massblatt AS0841 Trockeninstallation  
 Dimension sheet DRY-WELL Installation  
 Dimensioni Installazione a secco  
 Hoja de dimensiones instalación en seco  
 Plan d'encombrement Installation à sec

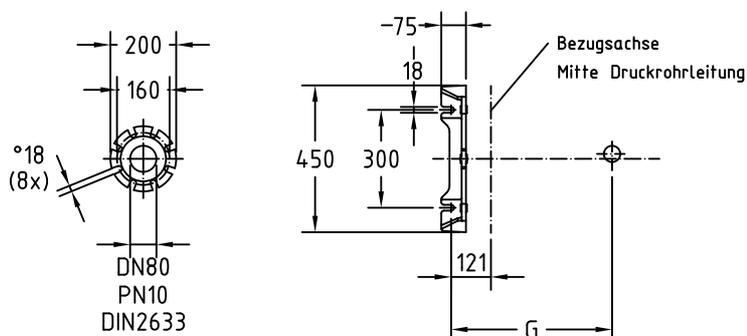
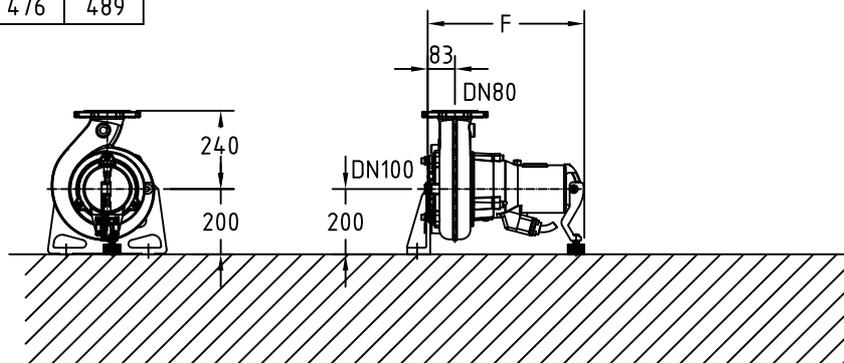
No: AN-M.12.057 -00  
 Drawn: 18.11.02/D.Whelan  
 Issue Date: 01.01.03  
 Änderungen vorbehalten  
 Technical changes reserved  
 Con riserva di modifiche  
 Con reserva de modificaciones  
 Sous réserve de modification

**50 Hz****S.I.**

Typ Type Tipo	Gewicht Weight Poids Peso (kg)	F (mm)	G (mm)
S 13/4	48	464	477
S 22/4	54.5	476	489

**60 Hz**

Typ Type Tipo	Gewicht Weight Poids Peso (kg)	F (mm)	G (mm)
S 16/4	48	464	477
S 25/4	54.5	476	489



Guss-Allgemeintoleranzen nach DIN1680 - GTB16  
 General tolerances for castings in acc. to DIN1680-GTB16  
 Tolleranze generali delle fusioni secondo DIN1680-GTB16  
 Tolerancias generales para la fundición seg. de DIN1680-GTB16  
 Tolérance générale de la fonderie selon DIN1680-GTB16

**SULZER**

Massblatt AS0841 Trockeninstallation  
 Dimension sheet DRY-WELL Installation  
 Dimensioni Installazione a secco  
 Hoja de dimensiones instalación en seco  
 Plan d'encombrement Installation à sec

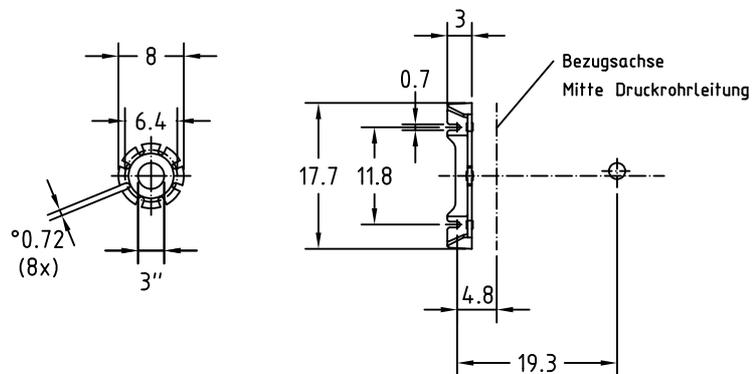
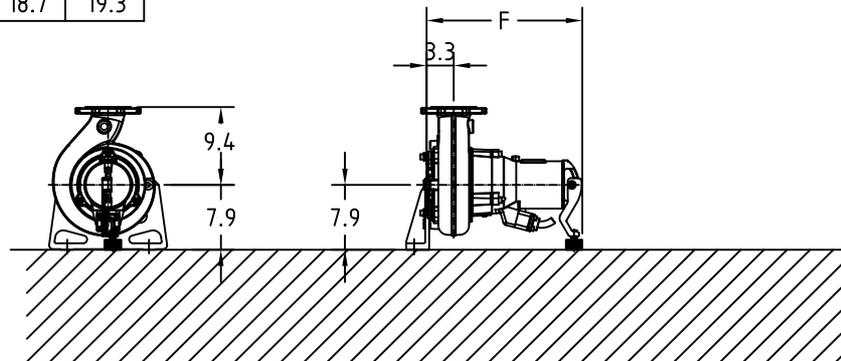
No: AN-M.12.057 -00  
 Drawn: 18.11.02/D.WheLAN  
 Issue Date: 01.01.03  
 Änderungen vorbehalten  
 Technical changes reserved  
 Con riserva di modifiche  
 Con reserva de modificaciones  
 Sous réserve de modification

**50 Hz****U.S.**

Typ Type Tipo	Gewicht Weight Poids Peso (Lb)	F (in)	G (in)
S 13/4	105	18.3	18.8
S 22/4	120	18.7	19.3

**60 Hz**

Typ Type Tipo	Gewicht Weight Poids Peso (Lb)	F (in)	G (in)
S 16/4	105	18.3	18.8
S 25/4	120	18.7	19.3



Guss-Allgemeintoleranzen nach DIN1680 - GTB16  
 General tolerances for castings in acc. to DIN1680-GTB16  
 Tolleranze generali delle fusioni secondo DIN1680-GTB16  
 Tolerancias generales para la fundición seg. de DIN1680-GTB16  
 Tolérance générale de la fonderie selon DIN1680-GTB16