

TB1, TB1F och TB2 anpassade tätningar för AHLSTAR-pumpar



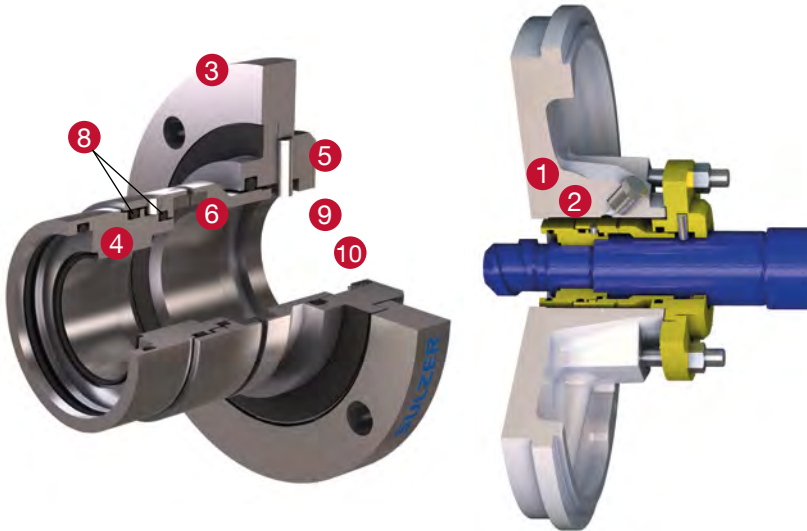
Enkel och robust konstruktion säkerställer tillförlitlig drift

- 1 Mekaniska tätningar av typ TB1, TB1F och TB2 är speciellt framtagna för att passa på standardaxel i ett standardpumplock för packbox utan axelfoder. Tätningarna är anpassade för AHLSTAR processpumpar typ A, APP, NPP och WPP.
- 2 Tätningen är utformad som en komplett och integrerad enhet, för att skapa maximalt utrymme mellan tätning och pumplock. Detta ger maximal driftsäkerhet.
- 3 Tätningen fixeras antingen med pumplockets fläns eller genom att använda tätningens fläns.
- 4 Tätningen låses på axeln utan extra delar t.ex. axelfoder. Detta ger optimal materialtjocklek för högsta tillförlitlighet.
- 5 Tätningens design är enkel och robust utan monteringsbleck. Det möjliggör snabb installation och enkelt underhåll.
- 6 Enkeltätningen är konstruerad så att tryckvariationer av det pumpade mediet inte öppnar tätningssytor.
- 7 Dubbeltätningen är konstruerad så att tryckvariationer av det pumpade mediet inte öppnar tätningssytor - inte ens vid undertryck.
- 8 Tätningssytor vilar på flexibla O-ringar och riktar in sig automatiskt i förhållande till axeln, vilket ger lång livslängd med hög säkerhet.
- 9 Samtliga delar, såsom tätningssytor, O-ringar och fjädrar, kan monteras och demonteras utan specialverktyg.
- 10 Konstruktionen ger lägre kostnad jämfört med patrontätning.

Tekniska data / materialalternativ

	TB1	TB1F	TB2
P_{max}	16 bar	16 bar	16 bar
V_{max}	25 m/s	25 m/s	25 m/s
T_{max}	125 °C	140°C med intern spolning 180°C med extern spolning	180 °C
Tätningssytor	SiC/SiC, C/SiC	SiC/SiC, C/SiC	SiC/SiC-SiC/SiC SiC/SiC-C/SiC
O-ringar	EPDM, FKM	EPDM, FKM	EPDM, FKM
Övriga delar	AISI 316, AISI 329	AISI 316, AISI 329	AISI 316, AISI 329

TB1 anpassad enkel mekanisk tätning



Tätningstytorna smörjs av det pumpade mediet via pumphjulets balanseringshål

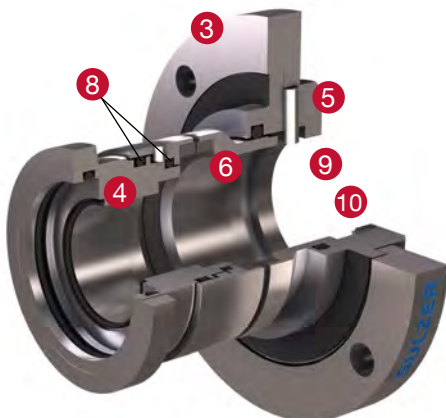
- Trycket på inloppssidan skall vara positivt
- Pumphjulet skall ha balanseringshål

Media:

- Rena och lätt förorenade vätskor
- Viskösa vätskor
- Pappersmassa och slam som innehåller max. 2-4% fibrer beroende på kvaliteten

Mediatemperatur upp till 125°C

TB1F anpassad mekanisk tätning med spolning



Intern spolning

Tätningstytorna smörjs av mediet, som cirkuleras från tryckstutsen via ett rör till tätningstrymmet

- Positivt eller negativt tryck på inloppssidan
- Pumphjulet kan ha balanseringshål, men det är inget krav

Media:

- Rena eller lätt förorenade vätskor
- Viskösa vätskor, max. 250 cSt

Mediatemperatur upp till 140°C, beroende på trycket i tätningstrymmet

Extern spolvätska

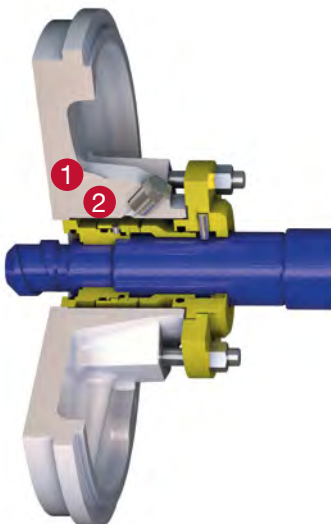
Tätningstytorna smörjs av en extern, ren spolvätska, som via ett rör eller slang leds till tätningstrymmet

- Positivt eller negativt tryck på inloppssidan
- Pumphjulet kan ha balanseringshål, men det är inget krav

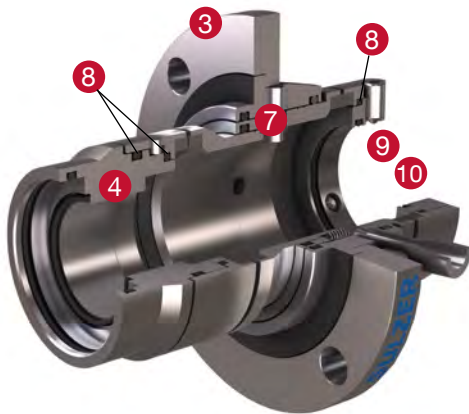
Media:

- Rena eller lätt förorenade vätskor
- Viskösa vätskor, max. 4000 cSt
- Pappersmassa och slam som innehåller max. 8% fibrer
- Icke-fibröst slam med en halt av suspenderade ämnen om max. 70%
- Vätskor med stora fasta partiklar

Mediatemperatur upp till 180°C



TB2 anpassad dubbel mekanisk tätning



Tätningssytorna smörjs av en extern, trycklös eller trycksatt, ren tätningvätska, som via ett rör eller en slang leds in mellan tätningens tätningssytor

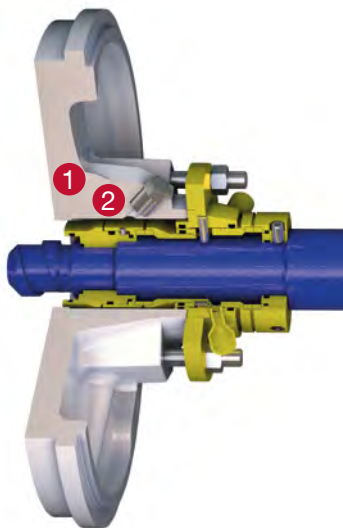
- Positivt eller negativt tryck på inloppssidan
- Pumphjulet kan ha balanseringshål, men det är inget krav

Temperatur på utgående tätningvätska får inte överstiga 60°C

Media:

- Rena eller lätt förorenade vätskor
- Viskösa vätskor, max. 4000 cSt
- Pappersmassa och slam som innehåller max. 8% fibrer
- Vätskor med stora fasta partiklar

Mediatemperatur upp till 180°C



Vi håller vad vi lovar

Lönsamt partnerskap

- Vi är en **pålitlig partner**
- Vi erbjuder **service av hög kvalitet**
- Vi stärker **våra kunders konkurrenskraft**



Engagerad personal

- Vi agerar **ansvarsfullt**
- Vi är **öppna och transparenta**
- Vi är **lagspelare**



Högklassig verksamhet

- Vi fokuserar alltid **på resultat**
- Vi är **handlingskraftiga** och arbetar efter **beprövade** metoder
- Vi arbetar aktivt med **säkerhet**



En global expert nära dig

Sulzer har en stark position på den växande globala marknaden. I vårt servicenätverk ingår fler än 150 service- och produktionsenheter över hela världen.



- Sulzers huvudkontor ligger i Winterthur i Schweiz.



www.sulzer.com

E10240 sv 5.2015, Copyright © SULZER Ltd. 2015

Denna broschyr är en allmän presentation. Den erbjuder inga garantier av något slag. Vänligen kontakta oss för en beskrivning av garantierna som finns för våra produkter. Bruksanvisningar och säkerhetsinstruktioner levereras separat. All information häri kan ändras utan föregående meddelande.