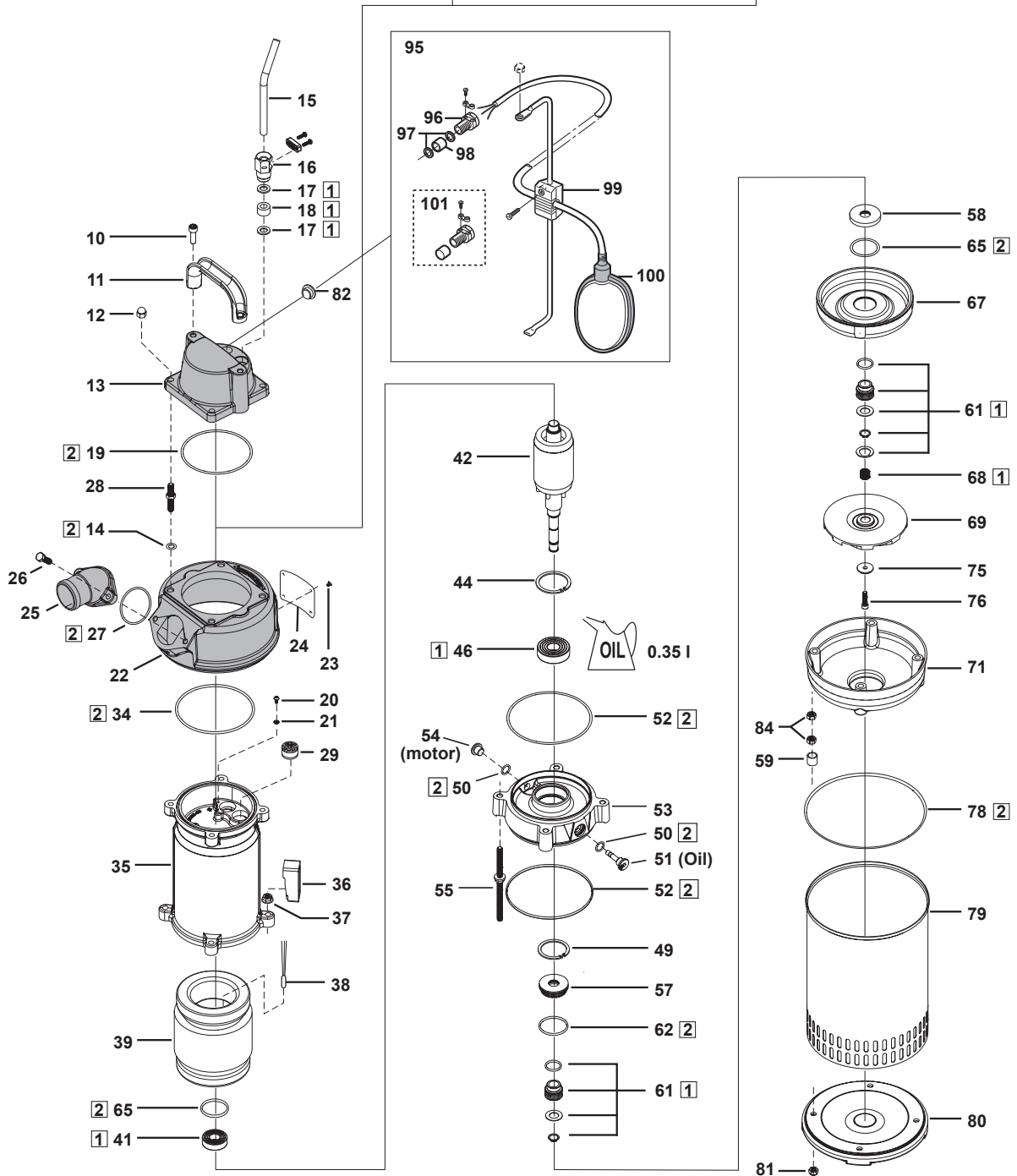
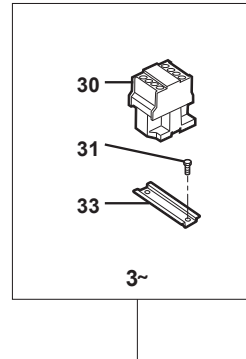
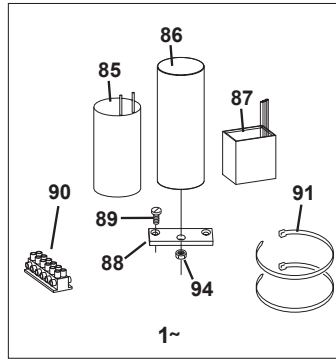
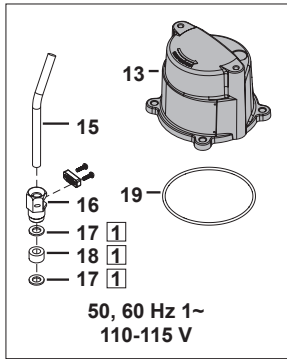


J 15 W/D WKS/DKS 50/60 Hz

Serial No. from 0030000-0030903, 300070000-
For previous models, please contact Sulzer.



J 15 W/D WKS/DKS 50/60 Hz

Pos nr Item No Pos.-Nr. No de repérage Posicion	Detalj nr Part No. Bestell-Nr. No de pièce Referencia	Benämning Bezeichnung	Denomination Designation Descripción	Antal Quantity Anzahl Nombre Cantidad
1	00830940	SERVICESATS KOMPL. SERVICESATZ KOMPL.	SERVICE KIT COMPL. JEU DE SERVIE COMPL. JUEGO SERVICIO COMPL.	1
2	00830232	O-RINGSSATS (inkluderad i pos 1) O-RINGSATZ (in pos 1 eingeschlossen)	O-RING KIT (included in pos 1) JEU DE JOINTS (incl. in pos 1) KIT DE JUNTAS (incl. in pos 1)	1
10	11210243	Skruv Schraube	Screw Vis Tornillo	2
11	00830205	Handtag Tragbügel	Handle Poignée Mango	1
12	11420005	Kupolmutter Hutmutter	Gland nut Écrou borgne Tuerca	4
13	00830222 00830234 310 100 465 001 310 100 483 001	LOCK DECKEL PG 16, 50 Hz, 60 Hz PG 16 + PG 16, 50 Hz, 60 Hz för vippa, for float switch, für Schwimmerschalter, avec flotteur, para interruptor de nivel PG 16, 50 Hz, 60 Hz (110-115 V 1~) PG 16 + PG 16, 50 Hz, 60 Hz (110-115 V 1~) för vippa, for float switch, für Schwimmerschalter, avec flotteur, para interruptor de nivel	COVER COUVERCLE TAPA	1
14	00831637	O-ring O-Ring	O-ring Joint torique Junta torica	4
15	00832106 00832103 00831184 00831183	KABEL KABEL 20 m HO7RN8-F 4 x 1.5 mm ² (~ Ø 11 mm) 20 m HO7RN8-F 3 x 1.5 mm ² (~ Ø 10 mm) 65 ft AWG 16-4 SOOW / CSA (~ Ø 11 mm) 65 ft AWG 14-3 SOOW / CSA (~ Ø 14 mm)	CABLE CÂBLE CABLE	1
16	00830225	KABELGENOMFÖRING KABELDURCHFÜHRUNG PG 16 Ø 14 mm (110-115 V 1~)	CABLE GLAND GUIDE DE CÂBLE JUNTA DE CABLE	1
17	00830223 00830223 00830236 00830227	BRICKA SCHEIBE TF KABLE 3 x 1.5 mm ² (HO7RN8-F), 4 x 1.5 mm ² (HO7RN8-F), AWG 16-4 SOOW Ø 11.5 mm Prismian Tecwater 3 x 1,5 mm ² (HO7RN-F), 3 x 2,5 mm ² , 4 x 1,5 mm ² , AWG 16-4 Ø 11,5 mm 3 x 1,5 mm ² (S1BN8-F) Ø 10,5 mm AWG 14-3 Ø 13,5 mm	WASHER RONDELLE ARANDELA	2
18	00830224 00830224 00830226	KABELTÄTNING KABELDICHTUNG TF KABLE 3 x 1.5 mm ² (HO7RN8-F), 4 x 1.5 mm ² (HO7RN8-F), AWG 16-4 SOOW Ø 11 mm, in 0.4331 Prismian Tecwater 3 x 1,5 mm ² , 3 x 2,5 mm ² , 4 x 1,5 mm ² , AWG 16-4 Ø 11 mm, in 0,4331 AWG 14-3 Ø 13,5 mm, in 0,5315	CABLE SEAL MANCHON DE CÂBLE MANGUITO DE CABLE	1

J 15 W/D WKS/DKS 50/60 Hz

Pos nr Item No Pos.-Nr. No de repérage Posicion	Detalj nr Part No. Bestell-Nr. No de pièce Referencia	Benämning Bezeichnung	Denomination Designation Description	Antal Quantity Anzahl Nombre Cantidad	
19	11120896 00830812	O-RING O-RING 50 Hz, 60 Hz 110 V 50 Hz 1~, 115 V 60 Hz 1~	O-RING JOINT TORIQUE JUNTA TORICA	1	
20	00832254	Skruv Schraube	Screw Vis Tornillo	1	
21	11510014	Kabelbricka Kabelscheibe	Cable washer Rondelle Arandela	1	
22	310 100 464 001	Överdel Hauptdeckel	Main cover Couvercle Tapa	1	
23	11550015	Drivskruv Triebsschraube	Drive screw Goujon Tornillo	4	
24	contact Sulzer	Skylt Datenschild	Nameplate Plaque Placa	1	
25	61170135 61170132 61170134 61170136 32820522 32820521 00830545 32820523 32820516 00830343 00831178 00831179	TRYCKANSLUTNING ANSCHLUSS 1 ½" 2" 2 ½" 3" G 2" G 2 ½" G 3" NPT 2" NPT 3" Storz 2"/C Storz 3"/B Alvenius K10 3"	(Slang/Hose/Schlauch/ Tuyau/Tubo) (Slang/Hose/Schlauch/ Tuyau/Tubo) (Slang/Hose/Schlauch/ Tuyau/Tubo) (Slang/Hose/Schlauch/ Tuyau/Tubo) (Gånganslutning/BSP-thread/Gewinde/Fileté/Descarga) (Gånganslutning/BSP-thread/Gewinde/Fileté/Descarga) (Gånganslutning/BSP-thread/Gewinde/Fileté/Descarga) (Thread/Fileté) (Thread/Fileté) (Snabbkoppling/Kupplung) (Snabbkoppling/Kupplung)	DISCHARGE SPIGOT RACCORD CONEXION	1
26	11200126	Skruv Schraube	Screw Vis Tornillo	2	
27	00830022	O-ring O-Ring	O-ring Joint torique Junta torica	1	
28	11350168	Pinnbult Stiftschraube	Stud bolt Goujon Esparrago	4	
29	00830295	Kabeltätning Kabeldichtung	Cable Seal Manchon caotchouc Manguito de cable	2	
30	00831657 00863332 00831661 00831691 00831657 00831658 00863333 00863335	Kontaktor Schalterschütz 230 V 50 Hz 400 V 50 Hz 500 V 50 Hz 208 V 60 Hz 230 V 60 Hz 380 V 60 Hz 460 V 60 Hz 575 V 60 Hz	Contacteur Contacteur Contacteur	1	
31	00832254	Skruv Schraube	Screw Vis Tornillo	2	

J 15 W/D WKS/DKS 50/60 Hz

Pos nr Item No Pos.-Nr. No de repérage Posicion	Detalj nr Part No. Bestell-Nr. No de pièce Referencia	Benämning Bezeichnung	Denomination Designation Description	Antal Quantity Anzahl Nombre Cantidad
33	13430352	Skena Schiene	Rail Rail Rail	1
34	00830252	O-ring O-Ring	O-ring Joint torique Junta torica	1
35	310 100 213 001	Statorhus Motorgehäuse	Stator housing Logement de stator Carcasa estator	1
36	00830251	Gummiskydd Gummischutz	Rubber cover Capuchon Tapa de goma	4
37	00831951	Låsmutter Sicherungsmutter	Lock nut Ecrou de blocage Tuerca cerrar	4
38		TEMPERATURVAKT THERMOSCHALTER	THERMAL SWITCH MICRO-CONTACTEUR TERMICO	2
	12120215 00830253	3~ 1~		
39		STATOR STATOR	STATOR STATOR ESTATOR	1
	310 100 218 002	230/400 V 3~	50 Hz	
	310 100 218 003	288/500 V 3~	50 Hz	
	310 100 218 004	400/690 V 3~	50 Hz	
	310 100 216 001	230 V 1~	50 Hz	
	310 100 216 002	110 V 1~	50 Hz	
	310 100 218 002	265/460 V 3~	60 Hz	
	310 100 218 001	220/380 V 3~	60 Hz	
	310 100 218 003	330/575 V 3~	60 Hz	
	310 100 218 005	208 V 3~	60 Hz	
	310 100 216 003	230 V 1~	60 Hz	
	310 100 216 004	115 V 1~	60 Hz	
41	11010078	Kullager Kugellager	Ball bearing Roulement Rodamiento	1
42		ROTOR MED AXEL ROTOR MIT WELLE	ROTOR WITH SHAFT ROTOR AVEC ARBRE ROTOR Y EJE	1
	310 100 101 001	3~		
	310 100 099 001	1~		
44	11070068	Låsring Nutring	Circlip Circlip Circlip	1
46	00830219	Kullager Kugellager	Ball bearing Roulement Rodamiento	1
49	11070066	Låsring Nutring	Circlip Circlip Circlip	1
50	11120894	O-ring (inkl. pos. 53 x 1) O-Ring (einschl. Pos. 53 x 1)	O-ring (incl. pos. 53 x 1) Joint torique (incl. pos. 53 x 1) Junta torica (incl. pos. 53 x 1)	2
51	00831733	Oljeplugg med oljesticka (oil) Öllochschraube mit Standzeiger (oil)	Oil plug with oil stick (oil) Bouchon avec indicateur du niveau (oil) Tapón aceite y indicador del nivel de aceite (oil)	1

J 15 W/D WKS/DKS 50/60 Hz

Pos nr Item No Pos.-Nr. No de repérage Posicion	Detalj nr Part No. Bestell-Nr. No de pièce Referencia	Benämning Bezeichnung	Denomination Designation Description	Antal Quantity Anzahl Nombre Cantidad
52	11120418	O-ring (inkl. pos. 53 x 1) O-Ring (einschl. Pos. 53 x 1)	O-ring (inkl. pos. 53 x 1) Joint torique (incl. pos. 53 x 1) Junta torica (incl. pos. 53 x 1)	2
53	00831925	Gavel Ölgehäuse	Oil casing Reservoir d'huile Camara aceite	1
54	00833143	Inspektionsplugg, motor (inkl. pos. 53) Verschlußschraubue, Motor (einschl. Pos. 53)	Inspection plug, motor (incl. pos. 53) Bouchon, moteur (incl. pos. 53) Tornillo de inspección, motor (incl. pos. 53)	1
55	00831776	Pinnbult Stiftschraube	Stud Goujon Turnilla	4
57	00830207	Tätningssäte Dichtungssitz	Holding ring Siège de garniture Anillo	1
58	00830208	Tätningssäte Dichtungssitz	Holding ring Siège de garniture Anillo	1
59	13400182	Gummihylsa Gummihülse	Rubber sleeve Manchon caoutchouc Manguito de goma	4
61	00830206	Tätningseinhet, komplett (inkl. pos. 68) Dichtungseinheit, kompl. (einschl. Pos.68)	Seal unit, complete (incl. pos. 68) Garniture mécanique, complete (incl. pos. 68) Cierre mecanico, completo (incl. pos. 68)	2
62	11121012	O-ring O-Ring	O-ring Joint torique Junta torica	1
65	11120236	O-ring O-Ring	O-ring Joint torique Junta torica	2
67	13400192	Oljehusgavel Gummischale	Wear plate Plateau d'usure Placa de desgaste	1
68	00830202	Friktionsring Spannhülse	Holding ring Bague de friction Anillo de friccion	1
69		PUMPHJUL D/W (inkl. pos. 68) LAUFRAD D/W (einschl. Pos. 68)	IMPELLER D/W (incl. pos. 68) ROUE D/W (incl. pos. 68) IMPULSOR D/W (incl. pos. 68)	1
	00830511 00830199	50 Hz 60 Hz		
71	31470152	Diffusor Diffusor	Diffuser Diffuseur Difuso	1
75	11490001	Pumphjulsbricka Federscheibe	Impeller washer Rondelle grower Arandela	1
76	11210252	Serialno. 0001000-0002296, 0003000-0030903, 300070000- Pumphjulsskruv Laufadschraube	Impeller screw Vis Tornillor	1
	11210240	Serialno. -15006814 Pumphjulsskruv Laufadschraube	Impeller screw Vis, à sériel no Tornillo, para serie	1
78	11120897	O-ring O-Ring	O-ring Joint torique Junta torica	1

J 15 W/D WKS/DKS 50/60 Hz

Pos nr Item No Pos.-Nr. No de repérage Posicion	Detalj nr Part No. Bestell-Nr. No de pièce Referencia	Benämning Bezeichnung	Denomination Designation Description	Antal Quantity Anzahl Nombre Cantidad
79	310 100 461 001	Mantel Mantel	Outer casing Corps de pompe Carcasa exterior	1
80	31060164	Bottenplatta Bodenplatte	Base plate Plaque de base Placa de base	1
81	11400084	Mutter Mutter	Nut Écrou Tuerca	4
82	00830233	Propp Stopfen	Plug Bouchon Tapón	1
84	11400083	Mutter Mutter	Nut Écrou Tuerca	8
		KONDENSATOR KONDENSATOR	CAPACITOR CONDENSATEUR CONDENSADOR	1
85	310 100 462 001 310 100 463 001	189-227 µF (110 V 50 Hz, 115 V 60Hz) start 25 µF (230 V 50 Hz, 230 V 60Hz) relay/start		
86	00831498 12810124 310 100 460 001	20 µF (230 V, 50 Hz) run 25 µF (230 V, 60 Hz) run 100 µF (110 V 50 Hz, 115 V 60Hz) run		
87	310 100 517 001	Startrelä Starter Relais	Start relay Relais Relais	
88	354416	Fästplatta Halteblech	Holder Attache Placa apoyo	1
89	00833154	Skruv Schraube	Screw Vis Tornillo	1
90	00830221	Kopplingsplint Klemmleiste	Terminal board Plaque à bornes Placa de bornas	1
91	11860060	Buntband Kabelbinder	Tie wrap Bande de fixation Aros de fijacion	2
94	11400083	Mutter Mutter	Nut Écrou Tuerca	1
95		NIVÅVIPPA, KOMPLETT SCHWIMMERSCHALTER, KOMPLETT	FLOAT SWITCH, COMPLETE FLOTTEUR, COMPLETE BOYA, COMPLETA	1
	00830235 00830878	3~ 220-460 V 50 Hz, 60 Hz 1~ 110-230V 50 Hz, 60 Hz		
96	00830225	Kabelgenomföring, komplett PG 16 Kabeldurchführung, komplett PG 16	Cable gland, complete PG 16 Entréede de câble, complete PG 16 Entrada de cable; completa PG 16	1
97	00830236	Bricka PG 16 Scheibe PG 16	Washer PG 16 Rondelle PG 16 Arandela PG 16	2
98	00830237	Kabeltätning PG 16 Kabeldichtung PG 16	Cable seal PG 16 Manchon de câble PG 16 Manguito de cable PG 16	1
99		FÄSTE + HÅLLARE HALTER + STANGE	CLAMP WITH ROD FIXATION SUJECCIÓN	1
	00831181	1~		

J 15 W/D WKS/DKS 50/60 Hz

Pos nr Item No Pos.-Nr. No de repérage Posicion	Detalj nr Part No. Bestell-Nr. No de pièce Referencia	Benämning Bezeichnung	Denomination Designation Description	Antal Quantity Anzahl Nombre Cantidad
100	00831182	3~ NIVÅVIPPA SCHWIMMERSCHALTER	FLOAT SWITCH FLOTTEUR BOYA	1
	12800282 00830891	3~ 220-460 V 50 Hz, 60 Hz 1~ 110-230 V 50 Hz, 60 Hz		
101	00830283	Kopplingslock PG 16 Ø 14 mm Kabeldichtungsdeckel PG 16 Ø 14 mm	Blind cover PG 16 Ø 14 mm Couverclé de cable PG 16 Ø 14 mm Tapa de cable PG 16 Ø 14 mm	1
	00830284	Tättningspropp Dichtungsstopfen	Seal plug Bouchon d'étanchéité Tapón	1
		TILLBEHÖR ZUBEHÖR	ACCESSORIES ACCESSOIRES ACCESORIOS	
	00831978	Zinkanodband, sats Zinkannodenbändersatz	Zinc anode belt kit Ceinture d'anodes en zinc Cinturón con ánodos de zinc	1
	31400611	Bottensugplatta Bodensaugplatte	Bottom suction adapter Plaque d'aspiration Adaptador de fondo	1
	31210026	Seriekoppling Serien-Kupplung	Series connections Raccords d'accouplement Conexion en serie	1
		STICKPROPP STECKER	PLUG FICHE CLAVIJA DE CONEXIÓN	1
	13060014 13100003	CEE Euro 230 V, 50 Hz, 1~ CEE 400 V, 50 Hz, 3~		