

Zatopialne pompy odwodnieniowe J 405

Specyfikacja

Elektryczna pompa zatopialna.
 Maksymalna głębokość zanurzenia: 20 m. Stopień ochrony: IP 68. Maksymalna temperatura pompowanego medium przy maksymalnej mocy dla pracy ciągłej: 40°C.
 Maksymalna gęstość pompowanego medium: 1100 kg/m³.
 pH pompowanej cieczy: 5 - 8. Otwór kosza ssawnego: 8 x 34 mm.
 Maksymalna liczba załączeń: 30/h.

J 405 ND średniego podnoszenia, 3~ fazowa

J 405 HD wysokiego podnoszenia, 3~ fazowa

Silnik elektryczny

3~ fazowy indukcyjny silnik klatkowy, 50 Hz.
 Współczynnik serwisowy 1.1. Klasa izolacji F.
 Moc znamionowa P2: 35,0 kW. Prędkość obrotowa: 2930 obr./min
 Motor rating P2: 35.0 kW. Speed: 2930 rpm.

Napięcie, V	230	400	500-550	690	1000
Natężenie znamionowe, A	108	62	51	36	25

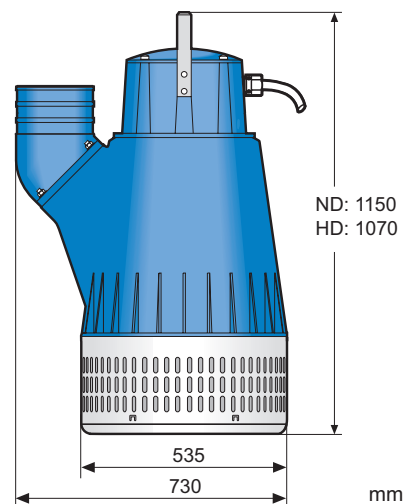
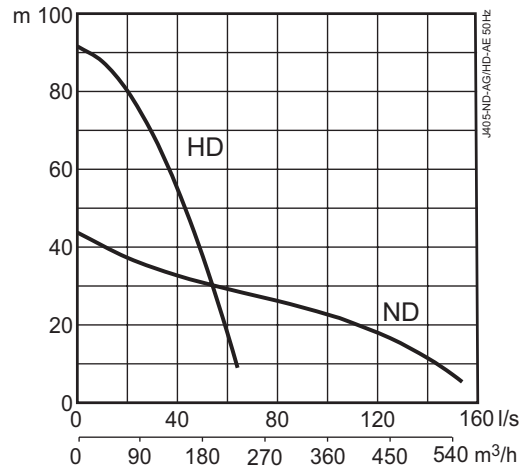
Metoda rozruchu

Pompa z rozruchem bezpośrednim DOL z wbudowanym stycznikiem (230-550 V).
 Pompa z rozruchem bezpośrednim DOL z wbudowaną listwą zaciskową (230-1000 V).
 Gwiazda trójkąt , wbudowana listwa zaciskowa.
 Pompa może pracować z przemiennikiem częstotliwości VFD, kiedy jest wyposażona w listwę zaciskową zamiast stycznika.

Kabel zasilający

20 m type H07RN8-F (kabel standardowy):
 4x16 sq.mm. (400-550 V rozruch bezpośredni DOL z wbudowanym stycznikiem)
 4x10 sq.mm. + 4x1,5 sq.mm. (690 V rozruch bezpośredni DOL z wbudowaną listwą zaciskową)
 4x16 sq.mm. + 4x1,5 sq.mm. (400-550 V rozruch bezpośredni DOL z wbudowaną listwą zaciskową)
 2-4x6 sq.mm. + 4x1,5 sq.mm. (690 V gwiazda trójkąt)
 2-4x10 sq.mm. + 4x1,5 sq.mm. (400-550 V gwiazda trójkąt)
 2-4x25 sq.mm. + 4x1,5 sq.mm. (230 V gwiazda trójkąt)

20 m type NSSHÖU.../3E (do pracy w trudnych warunkach):
 3x6+3x6/3E+3x1.5 zawiera 3 kable sterownicze (1000 V rozruch bezpośredni DOL)
 3x10+3x10/3E+3x1.5 zawiera 3 kable sterownicze (690 V rozruch bezpośredni DOL)
 3x16+3x16/3E+3x2.5 zawiera 3 kable sterownicze (400-550 rozruch bezpośredni DOL)



Zabezpieczenie silnika

Wbudowane czujniki termiczne w uzwojeniu stojana (140°C±5) połączone z wbudowanym stycznikiem lub wyprowadzone do szafki zasilająco sterowniczej. Czujnik wilgoci DI, ale nie w przypadku, gdy w pompie wbudowany jest stycznik.

Uszczelnienie wału

Podwójne uszczelnienie mechaniczne w kąpeli olejowej, w kartridżu dla łatwego serwisowania.
 Uszczelnienie od strony hydraulicznej: węgiel krzemu/węgiel krzemu. Uszczelnienie od strony silnika: węgiel krzemu/grafit pokrytywarstwą antymonu.

Łożyska

Górne: głęboko rowkowe jednorzędowe łożysko kulkowe.
 Dolne: podwójne skośne łożysko kulowe.

Króciec tłoczny

4" (standard HD), 6", 8" (standard ND) na opaskę zaciskową.

4", 6", 8" zakończony gwintem B.S.P.

Waga

270 kg (bez kabla)

Opcje i akcesoria

Anody cynkowe. Dodatkowa powłoka zabezpieczająca. Pierścienie ochronne z poliuretanu. Element do podłączenia szeregowego pomp (HD). Szafka rozruchowo sterująca. Automatykzna kontrola poziomu. Ponton. Zestaw naprawczy. Akcesoria króćca tłoczego.

Wykonanie materiałowe

Opis	Material	EN	ASTM
Casing and castings	Aluminium	EN 1706:AC-43100	ASTM AISi10mg
Kosz ssawny / Uchwyt / Elementy złączne	Stal nierdzewna	10088:X5CrNi18-10 (1.4301)	AISI 304
Wał	Stal nierdzewna	10088:X20Cr13 (1.4021)	AISI 420
Wirnik	Żeliwo białe	EN-GJN-HV600(XCr23)	ASTM A 532: Alloy III A
Części zużywające się / O-ringi	Kauczuk nitylowy		

sulzer.com

J 405 50Hz en (06.2024), Copyright © Sulzer Ltd 2024

Ten dokument nie zapewnia żadnego rodzaju rękojmi lub gwarancji. Wszelkich informacji dotyczących gwarancji i porceń możemy udzielić po otrzymaniu zapytania. Dokumentacja techniczno-ruchowa zostanie przekazana oddzielnie. Wszystkie informacje zawarte w niniejszym dokumencie mogą bez uprzedzenia ulec zmianie.