

Bomba de Achique Sumergible J 604

SULZER

Especificación

Bomba eléctrica sumergible. Sumergencia máxima: 20 m. Clase de protección IP 68. Temperatura máx. del líquido bombeado a máx. potencia y en servicio continuo: 40°C. Densidad máx. del líquido 1.100 kg/m³. pH del líquido bombeado: 5-8. Paso aberturas del colador 12 x 60 mm. Número máx. de arranques: 30/hora.

J 604 ND Media altura, trifásica

J 604 HD Gran altura, trifásica

Motor eléctrico

Motor trifásico de inducción con rotor en jaula de ardilla, 50 Hz.

Factor de servicio 1.1. Aislamiento clase F.

Potencia motor P₂: 56,0 kW. Velocidad: 1450 rpm

Tensión, V	230	400	500-550	690	1000
Intensidad nominal, A	184	106	84	61	42

Modo de arranque

Arranque directo con placa de bornas incorporada.

Arranque estrella-triángulo con placa de bornas incorporada.

Con variador de frecuencia, la bomba debe estar equipada con placa de bornas en lugar de contactor.

Cable de alimentación

20 metros tipo H07RN8-F (standard):

2-4x16 mm²+H07RN8-F 7x1,5 mm² (400-550 V arranque estrella-triángulo)

2-4x10 mm²+H07RN8-F 7x1,5 mm² (690 V arranque estrella-triángulo)

4x25 mm²+H07RN8-F 7x1,5 mm² (690 V arranque directo)

20 metros tipo H07RN8-F (standard):

2-4x35 mm²+H07RN8-F 7x1,5 mm² (230 V arranque estrella-triángulo)

4x35 mm²+H07RN8-F 7x1,5 mm² (400-550 V arranque directo)

20 m type NSSHÖU.../3E (cable de alta resistencia):

3x10+3x10/3E+3x2,5 (3 cables control incl.) (1000 V arranque directo)

3x16+3x16/3E+3x2,5 (3 cables control incl.) (690 V arranque directo)

3x25+3x16/3E+3x2,5 (3 cables control incl.) (400-550 V arranque directo)

Protección del motor

Sondas térmicas en el bobinado del estátor (140°C, ±5).

Detector de humedad electrodo DI en la caja de conexiones y en la cámara de aceite.

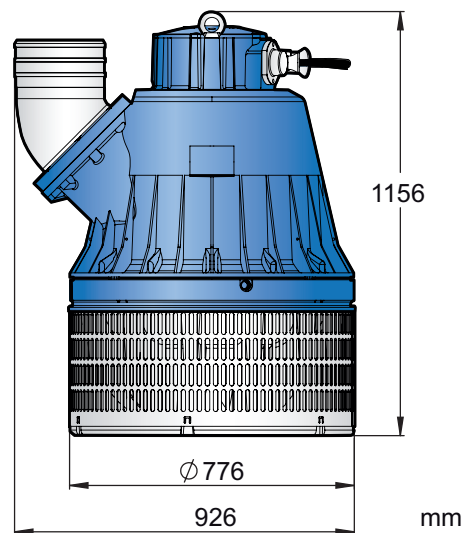
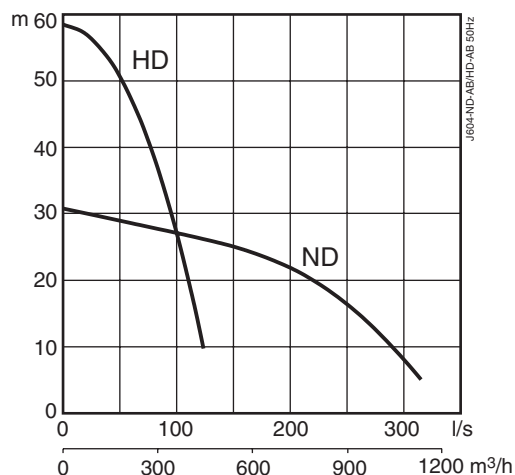
Sondas térmicas en rodamiento superior (120°C) e inferior (90°) conectadas a guardamotor y cuadro eléctrico independiente.

Estanqueidad del eje

Doble junta mecánica en baño de aceite.

Inferior: Carburo de silicio sobre carburo de silicio.

Superior: Carbono sobre acero inoxidable.



Rodamientos

Superior: De una hilera de bolas.

Inferior: De doble hilera de bolas de contacto angular.

Codos de descarga

6" (standard HD), 8", 10" (standard ND) para manguera.

6", 8" rosca B.S.P. GAS.

Peso

525 kg (sin cable)

Opcional y accesorios

Ánodos de zinc. Recubrimiento de protección. Anillo de desgaste en poliuretano. Conexión en serie (HD). Guardamotores y cuadros eléctricos. Regulación automática de nivel. Sistema de flotación. Kit de reparación. Accesorios codos de descarga y manguera.

Materiales

Descripción	Materiales	EN	ASTM
Carcasa / Piezas de fundición	Aluminio	EN 1706:AC-43100	ASTM AISi10mg
Colador / Tornillería	Acero inoxidable	10088:X5CrNi18-10 (1.4301)	AISI 304
Eje	Acero inoxidable	10088:X20Cr13 (1.4021)	AISI 420
Impulsor	Fundición blanca	EN-GJN-HV600(XCr23)	ASTM A 532: Alloy III A
Piezas de desgaste / Anillos tóricos	Caucho de nitrilo		