

**SULZER**

Massblatt XFP 100C-CB1 Trockeninstallation

No: AN-M.22.560 - 04

Dimension sheet DRY-WELL Installation

Drawn: 11.05.09 / D.Whelan

Dimensioni Installazione a secco

Issue Date: 09/05/2013

Hoja de dimensiones instalación en seco

Änderungen vorbehalten  
Technical changes reserved  
Con riserva di modifiche  
Con reserva de modificaciones  
Sous réserve de modification

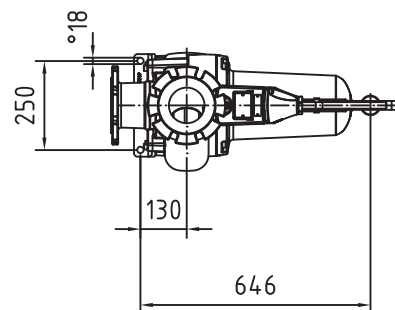
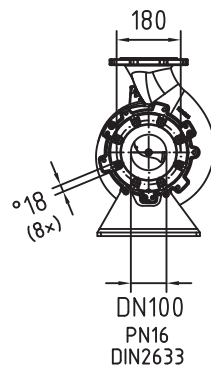
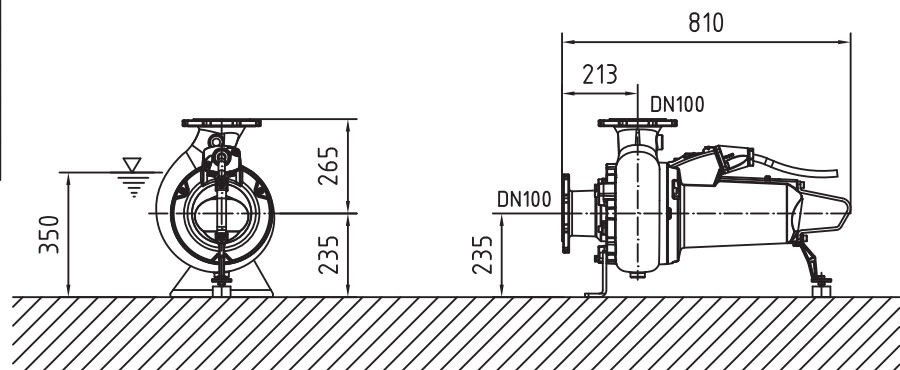
Plan d'encombrement Installation à sec

**50 Hz****S.I.**

Typ Type Tipo	Gewicht Weight Poids Peso (kg)
PE 13/6	114
PE 22/4	114
PE 29/4	114

**60 Hz**

Typ Type Tipo	Gewicht Weight Poids Peso (kg)
PE 28/4	124
PE 28/4W	132
PE 20/6	134
PE 20/6W	134
PE 35/4	124



Gewicht: Beinhaltet Pumpe ,horizontal Stützen und Kabel (50 Hz = 10 m; 60 Hz = 15 m)  
 Weight: includes pump, horizontal supports and cable (50 Hz = 10 m; 60 Hz = 15 m)  
 Peso: include pompa, supporti orizzontali e cavo (50 Hz = 10 m; 60 Hz = 15 m)  
 Peso: Incluye bomba, soporte horizontal y cable (50 Hz = 10 m; 60 Hz = 15 m)  
 Poids : incluant la pompe, les supports horizontaux et le cable (50 Hz = 10 m; 60 Hz = 15 m)

Guss-Allgemeintoleranzen nach DIN1680 - GTB16  
 General tolerances for castings in acc. to DIN1680-GTB16  
 Tolleranze generali delle fusioni secondo DIN1680-GTB16  
 Tolerancias generales para la fundición seg. de DIN1680-GTB16  
 Tolérance générale de la fonderie selon DIN1680-GTB16

# SULZER

Massblatt XFP 100C-CB1 Trockeninstallation  
Dimension sheet DRY-WELL Installation  
Dimensioni Installazione a secco  
Hoja de dimensiones instalación en seco  
Plan d'encombrement Installation à sec

No: AN-M.22.560 - 04  
Drawn: 11.05.09 / D.Whelan  
Issue Date: 09/05/2013  
Änderungen vorbehalten  
Technical changes reserved  
Con riserva di modifiche  
Con reserva de modificaciones  
Sous réserve de modification

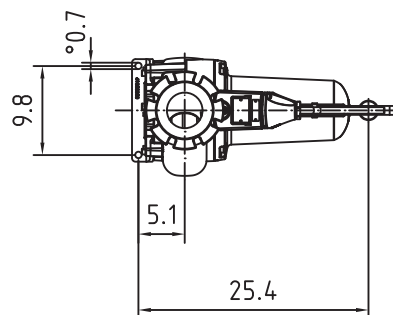
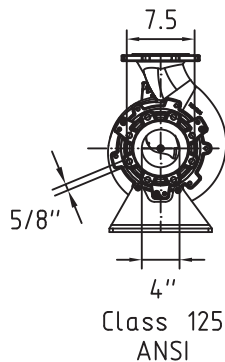
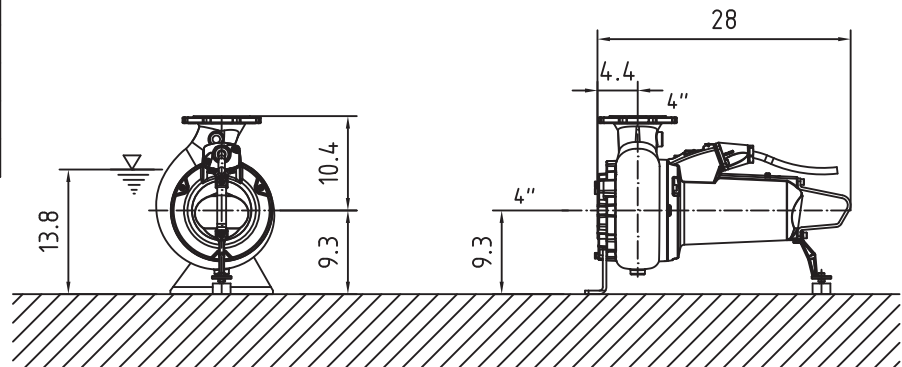
## 50 Hz

Typ Type Tipo	Gewicht Weight Poids Peso (lbs)
PE 13/6	252
PE 22/4	252
PE 29/4	252

## U.S.

## 60 Hz

Typ Type Tipo	Gewicht Weight Poids Peso (lbs)
PE 28/4	274
PE 28/4W	292
PE 20/6	296
PE 20/6W	296
PE 35/4	274



Gewicht: Beinhaltet Pumpe ,horizontal Stützen und Kabel (50 Hz = 10 m; 60 Hz = 15 m)  
Weight: includes pump, horizontal supports and cable (50 Hz = 10 m; 60 Hz = 15 m)  
Peso: include pompa, supporti orizzontali e cavo (50 Hz = 10 m; 60 Hz = 15 m)  
Peso: Incluye bomba, soporte horizontal y cable (50 Hz = 10 m; 60 Hz = 15 m)  
Poids : incluant la pompe, les supports horizontaux et le cable (50 Hz = 10 m; 60 Hz = 15 m)

Guss-Allgemeintoleranzen nach DIN1680 - GTB16  
General tolerances for castings in acc. to DIN1680-GTB16  
Tolleranze generali delle fusioni secondo DIN1680-GTB16  
Tolerancias generales para la fundición seg. de DIN1680-GTB16  
Tolérance générale de la fonderie selon DIN1680-GTB16