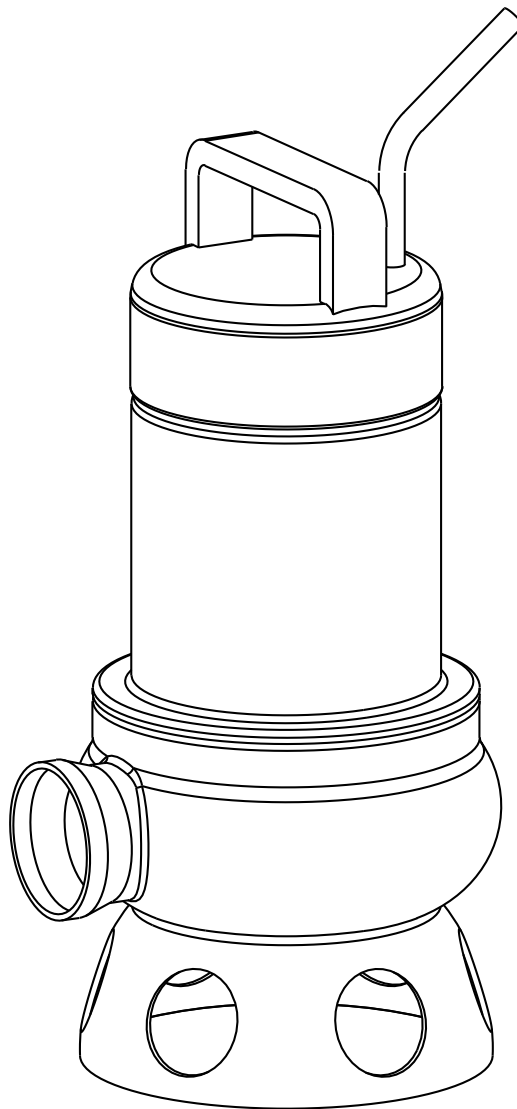


---

**Drænpumpe til gråt spildevand type ABS IP 900**

---

1084-00



15975178-00 (08.2023)

da

**Vejledning i installation og betjening**

## Drænpumpe til gråt spildevand type ABS IP

900

### Symboler og meddelelser, der bruges i denne brochure:



De sikkerhedsanvisninger, der er anført i denne betjeningsvejledning, og som det kan være livsfarligt ikke at overholde, er markeret med det almindelige faresymbol. (Se DIN 4844-W9).



Tilstedeværelsen af farlig spænding angives med sikkerhedssymbolet (se DIN 4844-W8).

**VIGTIGT:** Manglende overholdelse kan medføre skade på enheden eller påvirke dens ydelse negativt.

Symboler, der er anbragt på selve enheden, f.eks.

- pil med angivelse af omdrejningsretning
  - typeskilt
- skal læses særligt opmærksomt og skal bevares i en tilstand, så de kan læses.

### Sikkerhed

(Udtræk fra VDMA-standarden 24292)\*

Denne enhed kan bruges af børn fra 8 år og opefter samt personer med nedsatte fysiske, sensoriske eller mentale evner eller manglende erfaring og viden, når disse er under opsyn eller får vejledning i sikker brug af enheden og forstår de involverede faremomenter. Børn må ikke lege med produktet. Rengøring og brugervedligeholdelse må ikke udføres af børn uden opsyn.



For at undgå personskade, når pumpen er i gang, må der ikke røres ved beskyttelseskærmen til pumpehjulet.

Disse betjeningsanvisninger indeholder grundlæggende oplysninger om montering, drift og vedligeholdelse og skal følges grundigt. Af samme årsag er det vigtigt, at både de installations- og de drifts- og vedligeholdelsesansvarlige læser betjeningsvejledningen grundigt igennem før installation og idrifttagning. Betjeningsvejledningen bør altid opbevares i nærheden af enheden. Udover at overholde de generelle sikkerhedsbestemmelser, der er anført under disse overskrifter, er det også af største vigtighed, at de

særlige sikkerhedsanvisninger, der gives under andre overskrifter, overholdes.

De sikkerhedsanvisninger, der er anført i denne betjeningsvejledning, de eksisterende nationale bestemmelser om sikkerhed samt alle interne drifts- og sikkerhedsbestemmelser, som har gyldighed inden for brugerens eget område, skal følges.

De generelle og særlige arbejdsmiljø- og sikkerhedstips bliver beskrevet grundigt i den separate folder "Sikkerhedsinstrukser for Sulzer-produkter type ABS". Hvis noget er uklart, eller der skulle opstå spørgsmål vedrørende sikkerheden, bør du kontakte producenten Sulzer.

### Farer, som kan opstå, hvis sikkerhedsanvisningerne ikke følges.

Det kan være farligt for personale og føre til beskadigelser af miljøet eller af udstyret, hvis man ikke følger disse sikkerhedsanvisninger. Hvis man ikke følger disse anvisninger, kan brugerens erstatningskrav og fortrydelsesret bortfalde.

Hvis man ikke følger disse anvisninger, kan det for eksempel medføre følgende:

- Svigt af vigtige funktioner ved enheden/ installationen
- Fare for personalet på grund af elektriske, mekaniske eller kemiske påvirkninger
- Fare for miljøet på grund af lækning af farlige substanser

**VIGTIGT:** Udfør arbejdet på en forsvarlig måde.

### Sikkerhedsbestemmelser for ejeren/ operatøren

Alle risici, der er forbundet med elektricitet skal undgås (kontakt din lokale strømleverandør, hvis du vil vide mere om disse bestemmelser).

### Sikkerhedsanvisninger vedrørende vedligeholdelse, eftersyn og installationsarbejde.

Brugeren af enheden bør sørge for, at alt arbejde vedrørende vedligeholdelse, eftersyn og installation altid udføres af autoriseret og kvalificeret personale. Brugeren skal også sørge for, at det personale, der skal betjene maskinen, har læst betjeningsvejledningen grundigt igennem. I princippet bør alt arbejde på enheden kun udføres, når den ikke er i bevægelse. Pumper eller enheder, der bruges til pumpning af væsker, som kan være sundhedsskadelige, skal dekontamineres. Når arbejdet er udført, skal alle sikkerheds- og beskyttelsesanordninger genmonteres, og det skal kontrolleres, om de fungerer korrekt. Før arbejdet genoptages, skal det punkt, der er anført under afsnittet Idriftsættelse, udføres.

## Ensidig ændring af og fremstilling af reservedele

Modifikationer af eller ændringer på enheden/ installationen bør kun foretages i samråd med producenten. Det er vigtigt for overholdelsen af sikkerhedskravene, at der anvendes originale reservedele og tilbehørsdele godkendt af producenten. Brugen af andre dele kan medføre, at eventuelle krav, der vedrører garanti eller kompensation, bortfalder.

## Uafprøvet brug

Enhedens driftssikkerhed kan kun garanteres, hvis enheden benyttes i overensstemmelse med drifts- og sikkerhedsinstruktionerne. De grænseværdier, der er angivet i dataarket, må under ingen omstændigheder overskrides.

Denne installations- og betjeningsvejledning tilsidesætter eller erstatter ikke de følgende almindeligt gældende bestemmelser og standarder.

\*VDMA=Verband Deutscher Maschinen- und Anlagebau e.V.

(Foreningen af tyske maskinproducenter).



**Brugte enheder kan returneres til Sulzer eller genanvendes i overensstemmelse med de lokale bestemmelser.**

## Transport

Enheden må ikke tabes eller kastes under transport.



**Enheden må aldrig hives op eller sænkes ved hjælp af strømkablet.**

Enheden er udstyret med et håndtag til transport. Hvis der er behov for det, kan pumpen hænges op ved at fastgøre et reb eller en kæde til håndtaget.

## Type plader

Vi anbefaler, at du gemmer dataene fra det typeskilt ned på pumpen i den tilhørende formular herunder og holder den opdateret som en referencekilde ved bestilling af reservedele, gentagne ordrer og almindelige forespørgsler.

Angiv altid pumpetypen, varenummeret og serienummeret ved enhver kommunikation.

<b>SULZER</b>		CE	xx/xxxx	IP68		
Typ						
Nr		SN				
U	V	Ph	A	Hz	P1	kW
Qmax		m <sup>3</sup> /h	Hmax	m		1/min
					∇	m
Sulzer Pump Solutions Ireland Ltd. Wexford, Ireland www.sulzer.com						
Made in Italy						

1130-03

## Liste

Typ	Pumpetype	
Nr.	Enhedsnummer.	
SN	Serienummer.	
xx/xxxx	Produktionsdato (uge/år)	
U	Produktionsdato (uge/år)	V
Ph	Antal faser	
	Mærkestrøm	A
Hz	Frekvens	Hz
P1	Optaget effekt	kW
Qmax	Maks. gennemstrømning	m <sup>3</sup> /h
Hmax	Maks. løftehøjde	m
1/min	Hastighed	r/min
IP	Kapslingsklasse	
∇	Maks. nedsænkingsdybde	m

**VIGTIGT:** **Maksimal middeltemperatur ved kontinuerlig drift med fuldt nedsænket enhed = 40 °C, kortvarig drift = 60 °C. Lydniveau 70 dB.**

## Ydeevne

Maks. trykhøjde i alt: 11 m

## Anvendelsesområder

De dykkede spildevandspumper i serien IP 900 er pålidelige kvalitetsprodukter fremstillet til følgende anvendelsesmuligheder:

- Pumpning af aggressive medier.
- Pumpning af rent vand.
- Pumpning af regn vand.
- Til blokeringsfri pumpning af væsker/medier med højt indhold af tørstof eller fibre.



Disse pumper må ikke anvendes til pumpning af brændbare eller eksplosive væsker.

**VIGTIGT:** *Check at de materialer der er anvendt i pumpen er resistente overfor den aktuelle væske inden pumpen anvendes til aggressive medier.*

**BEMÆRK:** *Som andre elektriske apparater kan dette produkt også svigte pga. fejlbetjening, manglende lysnetspænding eller tekniske fejl. Et sådant svigt kan under visse omstændigheder bevirke, at der løber medium eller vand ud af produktet. Hvis der kan opstå skader som følge af den konkrete brug, skal der træffes foranstaltninger til at undgå, at sådanne skader vitterligt opstår. Alt efter de givne omstændigheder kan et især komme i betragtning at bruge et lysnet-uafhængigt alarmsystem, anvende en nødgenerator samt tilvejebringe et ekstra og på tilsvarende måde forbundet anlæg.*

**BEMÆRK:** *Udstrømning af smøremidler kan forårsage forurening af det væske, der pumpes.*

## Idriftsættelse

Under idriftsættelsen skal pumpen/pumpestationen kontrolleres, og der skal foretages en funktionskontrol. Man skal især være opmærksom på følgende:

- Check at forsyningskablet og stikproppen ikke er kommet til skade.
- Er den elektriske tilslutning blevet udført i overensstemmelse med gældende bestemmelser?
- Er strømoverbelastningen indstillet korrekt?
- Er omdrejningsretningen korrekt?
- Fungerer niveauekontrolafbryderne korrekt?
- Er tilslutnings- og frakoblingsniveauerne indstillet korrekt?



Pumpen må ikke køre, hvis den er delvist afmonteret.



I alle installationer skal strømforsyningen til IP-pumpen være via en reststrømsenhed (f.eks. RCD, ELCB, RCBO osv.) med en nominel restdriftsstrøm på højst 30 mA. Ved installationer, der ikke har en fast reststrømsenhed, skal pumpen tilsluttes strømforsyningen gennem en bærbar udgave af enheden.



Ved dykpumper af klasse I (EN 60335), såsom IP-serien, er alle tilgængelige metaldele tilsluttet jordledning. Før drift skal en kvalificeret person kontrollere, at jordledningen er tilsluttet korrekt.



IP-pumper må ikke anvendes på steder, hvor en person kan blive nedsænket i eller komme i kontakt med den væske, der pumpes, enten bevist eller ubevist, f.eks. swimmingpools, havedamme, springvand eller områder, der står under vand.



Pumper til brug i swimmingpools, hvor der er mennesker til stede, må kun bruge pumper af klasse III (EN 60335) med en spænding på højst 12 V.

**BEMÆRK:** *Egnede jordaflednings beskyttelsesordninger kan fås hos elektrikere. Kontakt en elektriker.*

Regulativerne i Østrig forskriver at pumper som anvendes i svømmebassiner eller havebassiner med fast forbindelse skal leveres med forsynings/ledning-sindføring med en skilletransformer og den nominelle spænding på sekundær siden må ikke overstige 220 V.

**Kontakt en elektriker.**

## Elektrisk tilslutning



Før brug skal en kvalificeret person efterse systemet for at sikre, at de påkrævede elektriske beskyttelsesforanstaltninger er blevet truffet. Jordforbindelse, neutral ledning, jordafledningsafbrydere osv. skal overholde de gældende lokale bestemmelser for strømforsyning, og deres funktion skal kontrolleres af kvalificeret personale. Vi anbefaler brug af følsomme jordafledningsafbrydere (i overensstemmelse med VDE 0700 om 41 "sikkerhed for elektriske apparater til husholdningsbrug og andre formål" fra juni '91).

**VIGTIGT:** *Tværsnit og spændingsfald i strømforsyningskablet skal overholde VDE og andre relevante lokale bestemmelser. Den spænding, der er angivet på typeskiltet, skal være den samme som forsyningssspændingen.*

Systemet skal være beskyttet med en passende sikring (i overensstemmelse med den normerede spænding for pumpen). Potentialudligning skal udføres i en pumpestation i overensstemmelse med VDE 0190 (bestemmelser om installation af rørledninger og sikringsenheder på elektrisk udstyr). Ved pumper, der som standard leveres med en stikprop, skal en sokkel med jordforbindelse installeres over det mulige oversvømmelsesniveau.

Ved pumper, der ikke leveres med en stikprop, gælder følgende:

Strømforsyningskablet og pumpekablet skal sluttes til terminalerne på kontrolpanelet i overensstemmelse med de anvisninger, der gives af en kvalificeret person i overensstemmelse med lokale bestemmelser. Der skal monteres en overbelastningsafbryder.

## Vedligeholdelse



**Før vedligeholdelsesarbejdet påbegyndes, skal pumpen kobles helt fra strømforsyningen, og det skal sikres, at den ikke utilsigtet kan blive tilsluttet igen.**



**For at undgå fare skal et evt. beskadiget strømforsyningskabel udskiftes af fabrikanten eller på dennes serviceværksted eller af en tilsvarende kvalificeret person.**

**VIGTIGT:** *Ved udførelse af reparations- og vedligeholdelsesarbejde skal sikkerhedsbestemmelser vedrørende arbejde i lukkede områder i kloakinstallationer samt god generel teknisk praksis følges.*

Sulzer' garantibestemmelser gælder kun, hvis eventuelle reparationsarbejder er blevet udført af et af Sulzer godkendt værksted, og hvis der har været anvendt originale Sulzer-reservedele.

## Generelle vedligeholdelsestips

Sulzer' dykpumper er pålidelige kvalitetsprodukter, der alle har været underkastet en grundig kontrol, inden de har forladt fabrikken. Forseglede kuglelejer i kombination med vores overvågningsenheder sikrer en optimal pumpedriftssikkerhed, hvis pumpen er blevet tilsluttet og anvendt i overensstemmelse med driftsanvisningerne.

Skulle der alligevel opstå en fejl, skal du ikke forsøge at udbedre den, men søge hjælp hos Sulzer' kundeservice. Dette gælder især, hvis pumpen konstant kobles fra på grund af overbelastning i kontrolpanelet eller på grund af alarmer.

Vi anbefaler, at pumpen efterses og plejes med regelmæssige mellemrum, da dette forøger levetiden. Sulzer' serviceafdeling står parat til at rådgive dig om anvendelse af pumperne til de formål, du måtte have, og hjælpe dig med at løse de pumpeproblemer, der måtte opstå.

## Bemærkninger og bestemmelserne i DIN EN 12056-4 vedrørende brug af løftestationer ved pumpning af spildevand indeholdende fækalier.

Der skal anvendes automatiske løftestationer, hvis:

- Vandniveauet i vandlåsen er placeret under kloakvandets overløbsniveau.
- Der er områder hvor regnvands kloakkerne er placeret under kloakvandets overløbsniveau.

Kloakvandets overløbsniveau er det højeste mulige vandniveau i det offentlige kloaksystem. Du kan få flere oplysninger herom fra de lokale myndigheder. Hvis overløbsniveauet ikke er blevet fastlagt af de lokale myndigheder, anses vejbanens overfladeniveau ved tilslutningspunktet for at være dette niveau.

Hvis spildevandet ikke medfører lugt gener, er det tilstrækkeligt med en vandtæt tilslutningstank med et dæksel.

**VIGTIGT:** *Bestemmelserne i DIN 1986/100, EN 12050 og 12056, samt de lokalt gældende vedtægter skal overholdes.*

## **Rengøring**

Hvis pumpen bruges mobilt, skal den rengøres efter hver gang den har været anvendt ved at pumpe klart vand igennem pumpen med henblik på at undgå smudsaflejringer og skorpedannelse. Ved faste installationer anbefaler vi, at det automatiske niveauekontrolsystem kontrolleres for funktionsdygtighed med regelmæssige mellemrum. Ved aktivering af vælgerkontakten (indstilling "HAND") tømmes pumpebrønden. Hvis der ses smudsaflejringer på svømmerne, skal disse rengøres. Efter rengøring skal pumpen skylles igennem med klart vand, og en række automatiske pumpecykler skal køres igennem.



